

Beste klant,

Met veel trots stellen we u onze catalogus 2024 voor!

Als we het afgelopen jaar zouden samenvatten in één woord, concluderen we dat 2023 het jaar van de investeringen was. Dit in de ruimste zin van het woord.

We investeerden enorm in de aanschaf van nieuwe machines. Zowel de aantallen van bestaande producten werden opgeschroefd, alsook investeerden we in nieuwe producten om toe te voegen aan ons aanbod. Hierdoor kunnen we u als klant ook dit jaar een recent machinepark verzekeren en u een nog betere service bieden voor al uw huurbehoeftes van A tot Z.

Nieuwe machines vergen nieuwe kennis. We investeerden dan ook in de nodige bijscholingen voor onze mensen om de nieuwste machines en technologieën onder de knie te krijgen. Dit is hoogstnoodzakelijk voor het persoonlijk advies dat we u willen aanbieden. Tenslotte is deze service ook hetgeen waar Wim Verhuur het verschil in wil maken!

Ook de investering in verdere vergroening van Wim Verhuur is één van onze prioriteiten. We installeerden het afgelopen jaar een eigen zonnepark, namen verschillende maatregelen om onze afvalberg te verkleinen en verdiepten ons verder in de elektrificatie van machines in de bouw- en tuinsector. Ook dit jaar zal er extra aandacht besteed worden aan ecologie. Het is namelijk onze ambitie om voor elk toestel met een verbrandingsmotor een ecologische variant aan te bieden alsook onze eigen ecologische voetafdruk te verkleinen tot het absolute minimum.

Digitalisatie is een andere pijler waarin we sterk geïnvesteerd hebben: van een selfservice platform tot de digitale planning van onze toeleveringsroutes. Door digitalisatie geven we u een beter zicht op uw lopende inhuur en kunnen we zelf onze processen optimaliseren en vereenvoudigen.

Deze investeringen moeten duidelijk merkbaar zijn voor u in het komende jaar. Onze prioriteit ligt dan ook niet op onze groei, maar op het optimaliseren van onze service! We willen een totale ontzorging bieden voor u als klant. De reflex is duidelijk en simpel. Wim Verhuur = huren, huren = Wim Verhuur.

Ook Trackstore Trading, ons zusterbedrijf dat zich toespitst op de verkoop van tweedehandsmachines uit de huurvloot van Wim Verhuur, heeft een boeiend jaar achter de rug. Hierdoor kunnen we een snelle rotatie van ons machinepark blijven garanderen en u recente en kwalitatieve machines aanbieden indien u toch liever een machine koopt dan huurt.



Ons opleidingscenter, Wim Verhuur Academy, kende ook een spectaculaire groei. Veiligheid is een hot topic in de bouwsector. We vinden het enorm belangrijk dat iedereen die een machine bestuurt de nodige kennis en ervaring heeft om dit veilig en efficiënt te doen. Dit leren we onze cursisten aan tijdens een op maat gemaakte en praktijkgerichte opleiding. Uiteraard doen we dit alles met de gekende servicegerichte Wim Verhuursaus.



Ons bedrijvent centrum Novobric is ook in volle expansie. Onder deze noemer verhuren we de nodige ruimtes aan jonge en groeiende ondernemingen om hun activiteiten te ontplooiën. Ook hier luisteren we naar de noden van onze klant en trachten we tegemoet te komen aan de verwachtingen en wensen.



De belangrijkste investering van 2023, en ongetwijfeld ook die van 2024, is de investering in mensen. Met inmiddels 140 werknemers doen we dagelijks het nodige om u de service te bieden die u verdient! Hierbij houden we ons eraan om het familiale karakter van ons bedrijf te bewaren. We zijn ervan overtuigd dat dit familiale karakter, samen met onze eerlijke en persoonlijke aanpak, één van de belangrijkste factoren is waarom u voor Wim Verhuur kiest.

Interesse om samen te werken en in dialoog te gaan omtrent uw toekomstige projecten? Wij alvast wel!

# Waarom Wim Verhuur?



## Ruim gamma aan machines

Bouwmachines - Werfinrichting - Toiletten - Vorkliften -  
Hoogtewerkers - Grondverzetmachines - Tuinmachines

## Slechts één adres

Machines huren  
Machines tweedehands kopen  
Machineopleidingen volgen



## Eerlijk en transparant

Alle informatie omtrent afspraken en prijzen kan u terugvinden in deze catalogus. Zo komt u nooit voor onaangename verrassingen te staan.

## Flexibele openingsuren

Maandag tot vrijdag: 7u tot 19u.  
Zaterdag: 7u tot 17u.



## Service op maat van de klant

Alles wordt aangestuurd vanuit één locatie. Hierdoor kunnen wij kort op de bal spelen. Daarnaast adviseren wij u in uw zoektocht naar de juiste machine voor elke klus! Wenst u te huren per trimester, 6 maanden of per jaar, gelieve even contact op te nemen voor een offerte op maat.

## Huren, uw voordeel

- Geen dure investeringen, onderhouds- en stockagekosten.
- Materiaal is steeds beschikbaar wanneer u het nodig heeft.
- Veilige calculatie, juiste berekening van huurkosten, geen onaangename verrassingen of onvoorziene herstellingskosten.
- Door vakkundig advies verkrijgt u altijd de juiste machine en haalt u het meeste rendement uit uw werk.
- De machines worden rechtstreeks op de werf geleverd. U verhoogt de liquiditeiten van uw onderneming.
- Indien u bij de huur ook verbruiksartikelen nodig heeft, betaalt u enkel de verbruikte artikelen.
- U kan als bedrijf zeer snel en flexibel reageren op de steeds veranderende markt.



## Planet



### **Hernieuwbare energie:**

Onze activiteiten vragen veel energie. Om onze stroomafname te beperken, plaatsten wij 800 zonnepanelen op onze bedrijfsterreinen. Door deze duurzame energieproductie kunnen we zowel ons stroomverbruik als onze CO<sup>2</sup> uitstoot aanzienlijk verlagen. Dit zonnepanelenpark is goed voor maar liefst 303 000 kWh per jaar! Dit komt overeen met het energieverbruik van een 100-tal gezinnen.

### **Waternut:**

45 000m<sup>2</sup> verhard terrein, dat biedt mogelijkheden. Al ons regenwater wordt gecapteerd in watertanks van maar liefst 500 000 liter. Dit regenwater wordt gerecupereerd voor de reiniging van ons machinepark. Vervolgens wordt dit afvalwater opnieuw opgevangen en gefilterd door verschillende olieafscijders.

### **Ecologische machines:**

Wim Verhuur investeert systematisch in ecologische machines. Zo is het onze doelstelling om onze klanten steeds een ecologisch alternatief aan te bieden waar mogelijk. Daarom zetten wij vol in op elektrische en hybride machines. Vandaag de dag is reeds 48% van de motoraangedreven toestellen in ons machinepark elektrisch of hybride! Om de bewustwording bij onze klanten te vergroten, zullen wij in de toekomst op onze website en in de catalogus een 'ecolabel' plaatsen bij milieuvriendelijke toestellen. Zo zijn klanten zich bewust van de keuze die ze maken en sturen we hen steeds richting het ecologisch alternatief.



## People



### **Communicatie:**

Open en eerlijke communicatie vinden we zeer belangrijk. Dit zowel naar onze klanten als werknemers. Binnen Wim Verhuur beschikken we over een communicatieplatform waar alle belangrijke informatie wordt gepost. Zo is iedereen steeds op de hoogte van de laatste nieuwigheden binnen het bedrijf. Daarnaast biedt dit platform ook de mogelijkheid om leuke foto's te delen met de collega's, belangrijke documenten te raadplegen of in te schrijven voor bepaalde activiteiten of opleidingen. Ook naar onze klanten toe communiceren we open. Zo zijn wij één van de weinige verhuurbedrijven waar tarieven raadpleegbaar zijn in onze catalogus en op onze website. Zo komen klanten nooit voor verrassingen te staan en weten zij steeds waar ze aan toe zijn. Via de FAQ op onze website kunnen klanten alvast een antwoord vinden op de meest frequente vragen. Daarnaast zijn wij steeds beschikbaar voor vragen en opmerkingen van onze klanten.

### **Engagement:**

Wim Verhuur werkt samen met verschillende technische scholen. Zo kunnen verschillende leerlingen hun stage afleggen binnen ons bedrijf, maar ondersteunen we hen ook in hun verdere technische ontwikkeling. Studenten met dezelfde mindset als Wim Verhuur medewerkers kunnen na hun stage ook rekenen op een vast arbeidscontract indien gewenst! Wim Verhuur heeft een hart voor lokale verenigingen. Wij ondersteunen deze dan ook maar al te graag door hen te voorzien van machines tijdens evenementen of festiviteiten. Ook financieel ondersteunen wij verschillende lokale initiatieven.

### **Festiviteiten:**

Work hard, play hard. Een gekend motto dat ook voor Wim Verhuur van toepassing is. Zo worden er frequent evenementen georganiseerd binnen de verschillende afdelingen of binnen het volledige bedrijf. Dit creëert niet alleen een moment van ontspanning, maar geeft ook de samenhang en collegialiteit een extra boost. Wij vinden het dan ook belangrijk dat elke afdeling minimaal één keer per jaar een activiteit naar keuze organiseert.

## Profit



### **Groei:**

Wim Verhuur behaalde de laatste jaren op rij een groeipercentage van 30%. Deze groei wordt grotendeels geïnvesteed in personeel, machines en infrastructuur. Zo creëren we de mogelijkheid om deze groei verder te zetten in de toekomst.

### **Digitalisatie:**

Door permanent te investeren in digitalisatie kunnen we onze processen vereenvoudigen en optimaliseren. Hierdoor zal de efficiëntie aanzienlijk verhogen waardoor we met dezelfde werknemers een grotere capaciteit aankunnen.

### **Centrale werking:**

Door doelbewust vanuit één locatie te werken, centraal in Vlaanderen, kunnen we onze kosten drukken en winnen we enorm aan efficiëntie. Door deze strategie kunnen we snel schakelen indien nodig en hebben we alle expertise binnen ons bedrijf gebundeld op één plek.

# Werk veilig!

GRATIS WERFBORDEN TE VERKRIJGEN

## Veiligheid eerst

Verboden de bouwplaats te betreden



Fortsesteenweg 44  
2860 St-Katelijne-Waver  
015 63 63 63  
www.wimverhuur.be

- Handleidingen met **veiligheidsvoorschriften** en **gebruiksaanwijzingen** beschikbaar
- Onze toestellen voldoen aan alle **verplichte periodieke controles** die door **onafhankelijke keurorganisaties** uitgevoerd worden
- Onze machines voldoen allemaal aan de **CE normen**
- **Preventief onderhoud** door **ervaren technici**



## Persoonlijke beschermingsmiddelen

Per toestel wordt er aangeduid welke persoonlijke beschermingsmiddelen verplicht zijn. **Deze persoonlijke beschermingsmiddelen zijn bij ons te koop.**



Draag werkhandschoenen



Draag gehoorbescherming



Draag veiligheidsschoenen met slipvrije zolen en stalen tippen



Draag een stofmasker



Draag een veiligheidshelm



Veiligheidsharnas verplicht



Draag een veiligheidsbril



Opgelet Laserstraal

## Benodigd vervoermiddel

(geen symbool: personenwagen)

Per toestel wordt er aangeduid welk soort vervoer nodig is. **Spanriemen** om toestellen veilig vast te maken zijn bij ons **ook te koop.**



Vrachtwagen



Stationwagen



Trekhaak



Aanhangwagen\*



Kraanwerk vereist\*\*

\* **50% korting** op de huur van aanhangwagens voor vervoer van gehuurde machines!

-50%

\*\* Deze producten worden geleverd met een kraanwagen. Voor deze producten wordt er een extra kost van €25 levering/ €25 ophaling gerekend bovenop de gebruikelijke transportkosten.

# Wim Verhuur Academy

“Don't learn safety by accident,  
learn by training”



Het is geen geheim dat veiligheid binnen Wim Verhuur een belangrijk aspect is. Daarom zijn we vijf jaar geleden gestart met de Wim Verhuur Academy.

We willen onze cursisten ervan overtuigen dat veilig en efficiënt werken hand in hand moeten én kunnen gaan. Door mee te denken met onze klant en de opleiding zo dicht mogelijk bij de realiteit van de werkvloer te brengen, zorgen onze ervaren trainers ervoor dat onze opleidingen een meerwaarde zijn voor onze klant.

Onze uitgebreide infrastructuur met realistische werfomstandigheden daagt onze cursisten uit om, met de recentste machines, hun skills bij te schaven.

Door de samenwerking met grote en kleine bedrijven rond opleidingen kunnen we als team continu onze expertise uitbreiden om uw rendement te maximaliseren.

## Open opleidingen:

Wim Verhuur Academy organiseert op regelmatige basis open opleidingen waarvoor u zich vrij kan inschrijven.

De data zijn terug te vinden op onze website:  
[www.wimverhuuracademy.be](http://www.wimverhuuracademy.be)

## In-company opleidingen:

Wenst u meerdere mensen tegelijkertijd op te leiden? Afhankelijk van het aantal deelnemers organiseren we voor u een privé-opleiding. Dit kan zowel in onze eigen opleidingsruimtes als bij u in het bedrijf. Op die manier kunnen de deelnemers in hun eigen omgeving oefenen met de machines die ze dagdagelijks gebruiken.

## Onze troeven:

- Recente machines
- Nadruk op praktijk
- Maximum 3 deelnemers per machine
- In- en outdoor praktijkruimtes
- Outdoor praktijkruimte voor grondverzetmachines
- Goed uitgeruste leslokalen
- Gemotiveerde, goed opgeleide trainers



## meer info:

[www.wimverhuuracademy.be](http://www.wimverhuuracademy.be)

# Onze opleidingen

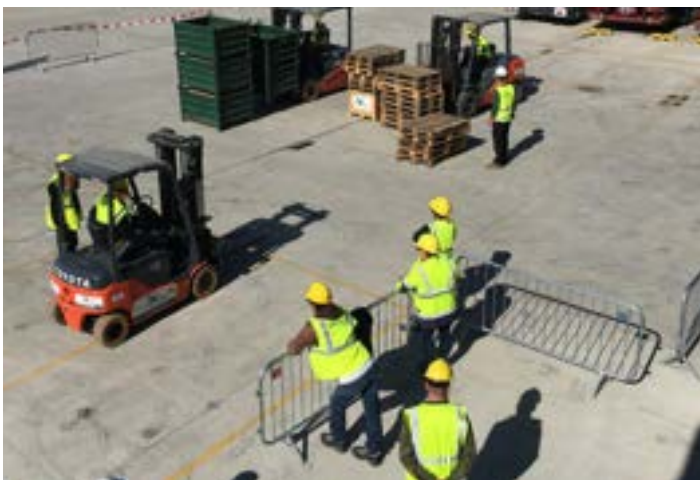
Categorie	Omschrijving	Aantal dagen	Vanafprijs*	Talen	
<b>Werken op hoogte</b>	Hoogtewerker/schaarlift IS-005	1	€265/dag	NL/FR	vca <sup>v</sup> **
	Hoogtewerker IPAF-certificaat	1	€330/dag	NL/FR	IPAF
	Hoogtewerker combi IPAF-IS005	1	€350/dag	NL/FR	vca <sup>v</sup> IPAF**
	Hoogtewerker op vrachtwagen IS-004	1	€265/dag	NL/FR	vca <sup>v</sup> **
	Rolstelling	1	op aanvraag	NL/FR	
	Werken op hoogte	1	op aanvraag	NL/FR	
	Stellingbouw module 1 & 2	1	€260/dag	NL/FR	
	<b>Heffen en hijsen</b>	Vorkheftruck IS-001	1-2	€265/dag	NL/FR
Starre verreiker IS-003		1-2	€335/dag	NL/FR	vca <sup>v</sup> **
Roterende verreiker IS-031		2	€420/dag	NL/FR	vca <sup>v</sup> **
Roterende verreiker met hijsfunctie IS-032		2	€445/dag	NL/FR	vca <sup>v</sup> **
Elektrische transpallet/stapelaar		1	€265/dag	NL/FR	
Goederenlift		1	op aanvraag	NL/FR	
Autolaadkraan AV-015		1	€365/dag	NL/FR	vca <sup>v</sup> **
Aanslaan en uitwijzen van niet-kritieke lasten AV-004		1	€300/dag	NL/FR	vca <sup>v</sup> **
Aanslaan en uitwijzen van kritieke lasten IS-006		2	€325/dag	NL/FR	vca <sup>v</sup> **
Snelmontagekraan/torenkraan/portaalkraan		1	op aanvraag	NL/FR	
Rolbrug (kabelbediening/afstandsbediening) IS-011		1	€320/dag	NL/FR	vca <sup>v</sup> **
Graafmachine AV-014 met hijsfunctie		1-3	€325/dag	NL/FR	
Reachtruck		1	€240/dag	NL/FR	vca <sup>v</sup> **
<b>Grondverzet</b>	Graafmachine	1-3	€325/dag	NL/FR	
	Wiellader	1	€325/dag	NL/FR	
	2D-3D sturing op grondverzetmachines	1	€615/dag	NL/FR	
	Werken in de buurt van nutsleidingen	1	€425/dag	NL/FR	
	Bandenkraan	5	€465/dag	NL/FR	vca <sup>v</sup> **
<b>Theoretische opleidingen</b>	VCA basis	1	€195/dag	NL/FR	vca <sup>v</sup> **
	VCA VOL	2	€197,50/dag	NL/FR	
	Code 95	1	op aanvraag	NL/FR	
<b>Diverse</b>	2 en 4-takt machines: klein onderhoud en herstellingen	1	op aanvraag	NL/FR	

\* Prijs per deelnemer, per opleidingsdag in open opleiding (excl. BTW).

\*\* VCA Besacc attest: + €25/excl. BTW/deelnemer **vca<sup>v</sup>**



# Wim Verhuur Academy



## Risicovolle taken (VCA)

VCA gecertificeerde bedrijven (vooral petrochemie) vragen vaak om de opleiding onder de Risicovolle Taken van VCA te houden.

De opleidingen met het logo VCA zijn erkend als opleiding onder de risicovolle taken.

## Winteropleidingen

Door onze erkenning bij Constructiv komen onze opleidingen ook in aanmerking voor de winteropleidingen.

## Voorwaarden voor deelname:

- U moet 18 jaar zijn bij aanvang van de opleiding.
- U moet in het bezit zijn van een geldig medisch attest (praktijkopleidingen).

## Onze erkenningen:



## Inschrijven:

[www.wimverhuuracademy.be](http://www.wimverhuuracademy.be)

[opleidingen@wimverhuur.be](mailto:opleidingen@wimverhuur.be)

015/63 63 63

# Verhuur**in**formatie Transport**tar**ieven

## Huurvoorwaarden

- De algemene huurvoorwaarden kan u vinden achteraan in deze catalogus of op onze website.
- Alle prijzen zijn in euro, exclusief BTW.
- Indien u materiaal huurt, dient u steeds uw identiteitskaart bij te hebben en kan er altijd een waarborgsom gevraagd worden. Deze som bestaat uit de huurprijs over de geschatte periode + 6% machinebreukregeling op de huurprijs + transport + 20% (brandstofverbruik en eventuele verlenging huur) + 21% BTW.  
Op het einde van de huurperiode wordt de definitieve huurfactuur opgemaakt en wordt het eventuele verschil teruggestort.
- Om discussie over schade te vermijden, nemen wij vóór en na de huurperiode foto's van de gehuurde machine.
- Slijtage van punten, beitels, boren en zaagbladen worden als supplement aangerekend.
- Transport, brandstoffen en machinebreukregeling zijn niet inbegrepen in de huurprijs.
- De prijzen kunnen te allen tijden gewijzigd worden en zijn onder voorbehoud van eventuele drukfouten.
- Bestellingen en afmeldingen dienen altijd per e-mail te gebeuren.

## Huurperiodes

**1 dag** = 8 draaiuren

**1 week** = 40 draaiuren (of 5 werkdagen)

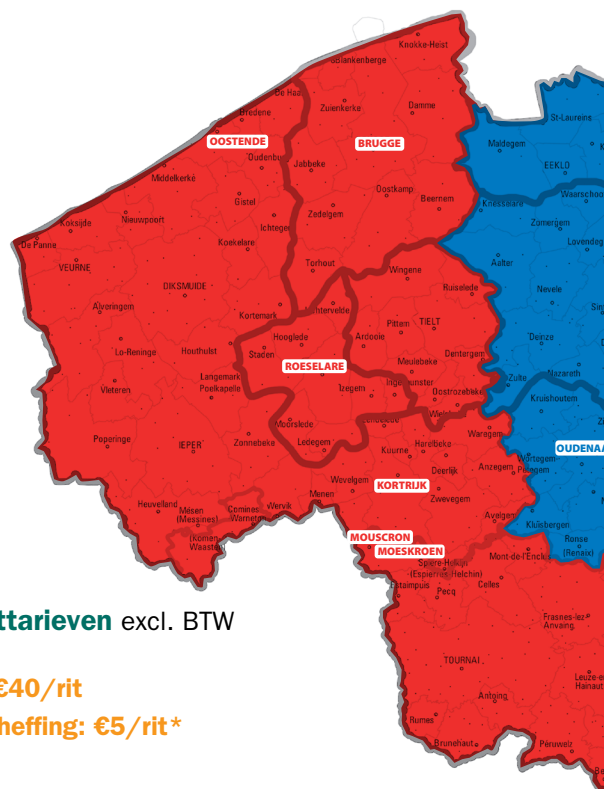
**week/4W** = Weekprijs bij een ononderbroken huurperiode van minimum 4 weken

## Machinebreukregeling

Onze machines zijn zeer robuust en bestand tegen een stootje, maar een ongeluk schuilt vaak in een klein hoekje.

**Een aanrijding tijdens het vervoer, beschadigingen door derden, schade tijdens het laden en lossen, schade ten gevolge van een (niet opzettelijk) verkeerd gebruik, ...** het is allemaal niet ondenkbaar en reeds eerder gebeurd.

Wij willen echter onze klanten vrijwaren van onvoorziene kosten, die vaak hoog kunnen oplopen. Daarom werken wij met een machinebreukregeling. Verdere informatie vindt u op pagina 118.



## Transporttarieven excl. BTW

**Zone 1: €40/rit**

**Kilometerheffing: €5/rit\***

**Zone 2: €75/rit**

**Kilometerheffing: €10/rit\***

**Zone 3: €100/rit**

**Kilometerheffing: €15/rit\***

**Zone 4: €130/rit**

**Kilometerheffing: €20/rit\***

\*kilometerheffing is een vast bedrag (belasting) en wordt niet verrekend per kilometer.

**Bereken uw transporttarief eenvoudig via onze transportcalculator op onze website!**

## 5% AFHAALKORTING!

**Haalt u een machine zelf op en brengt u deze ook weer zelf terug?**

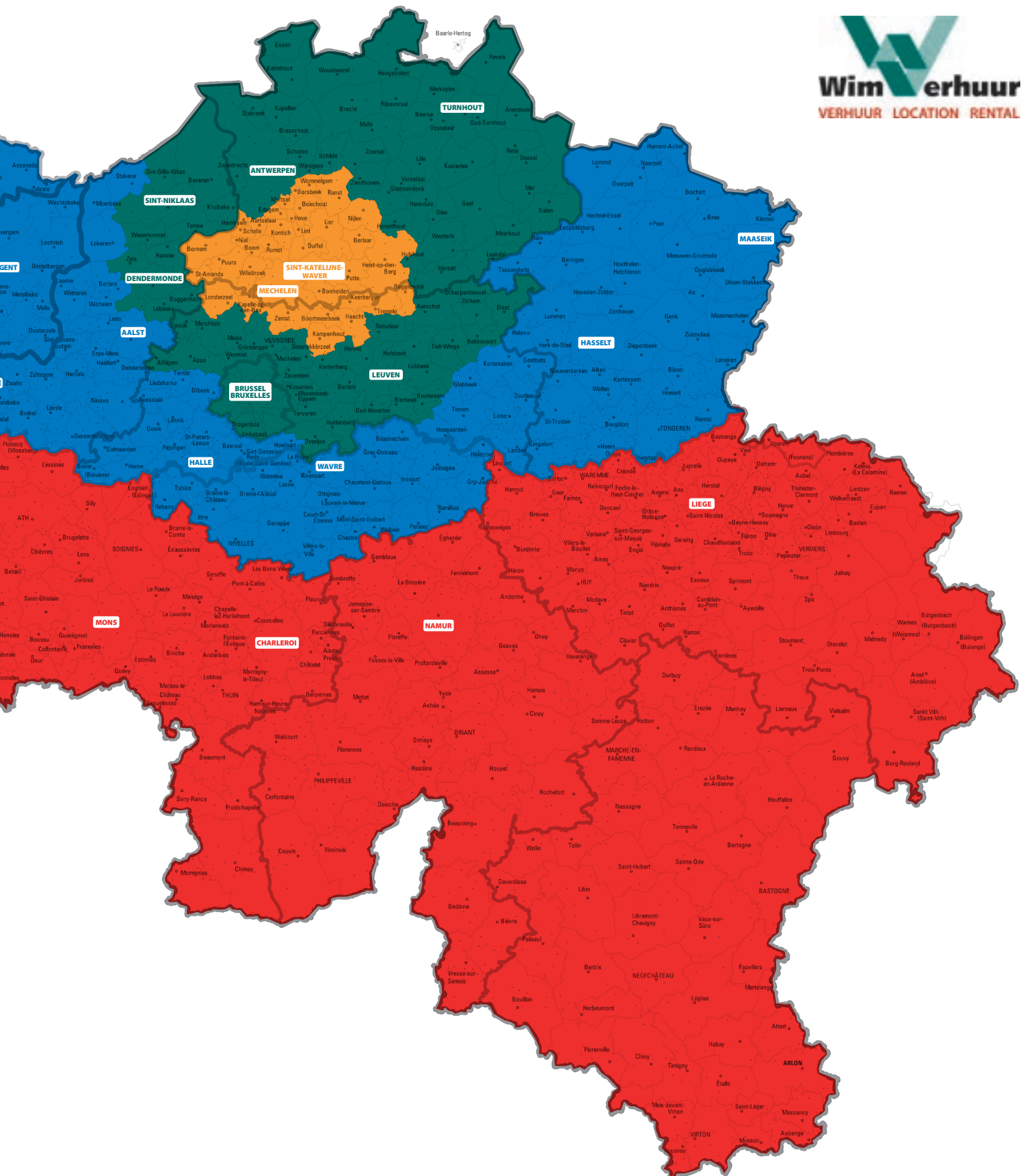
**Dan heeft u recht op 5% extra korting op het huurtarief van de machine!\***

\*afhaalkorting enkel van toepassing voor BTW-plichtigen, korting berekend op het netto huurtarief.

## **BELANGRIJK:**

**MACHINES DIENEN NA GEBRUIK STEEDS AFGEMELD TE WORDEN PER MAIL!  
OOK AL WERD ER BIJ DE BESTELLING REEDS EEN EINDDATUM OPgegeven!**





Dringende leveringen: voor bestellingen die dezelfde werkdag geleverd moeten worden, of aanvragen na 17u voor levering de werkdag nadien, wordt er een dubbele heenrit aangerekend.

- Voor toestellen die niet zelfrijdend zijn, wordt steeds kraanwerk aangerekend bovenop het gebruikelijke transporttarief. Hiervoor rekenen we €25 bij levering/€25 bij ophaling.
- Bij breedtetransport (toestellen breder dan 2,50m) of toestellen met een gewicht +25ton, wordt transport gerekend aan €85/u van thuis tot thuis + km-heffing.
- Voor containertransport, septische tanks en transport van hoogtewerkers op vracht- of bestelwagen wordt twee maal het transporttarief van de betreffende zone gerekend.
- Transport longreach en kraan 52T: prijs op aanvraag.
- Bijkomende vergunningen worden afzonderlijk verrekend.
- Indien er een parkeerverbod aangevraagd wordt, dient dit minimaal 1 werkdag vóór en 1 werkdag na de huurperiode van kracht te zijn.
- Tussentijdse verplaatsingen worden gerekend aan €85/u van thuis tot thuis + km-heffing.

# Inhoudsopgave



## Informatie

3

Voorwoord & info .....	3
Waarom samenwerken met Wim Verhuur .....	4
Ons engagement .....	5
Werk veilig .....	6
Wim Verhuur Academy .....	7
Verhuurinformatie .....	10
Transporttarieven .....	10
Inhoudsopgave .....	12
Alfabetische inhoud .....	13
Trackstore .....	117
Machinebreukregeling .....	118
Huurvoorwaarden .....	119



## Bouw

16

Beton- en vloerbewerking .....	17
Compressoren en persluchtgereedschap .....	28
Ladders en stellingen .....	31
Elektrische gereedschappen .....	32
Hijs-, hef- en stutwerken .....	37
Reiniging, ontvochtiging en verwarming .....	43
Pompen, stroomgroepen en verlichting .....	49
Werfinrichting .....	52
Boordsteentang .....	56
Klinkerwerk .....	57
Extra .....	59
Aanhangwagens .....	61



## Werken op hoogte

62

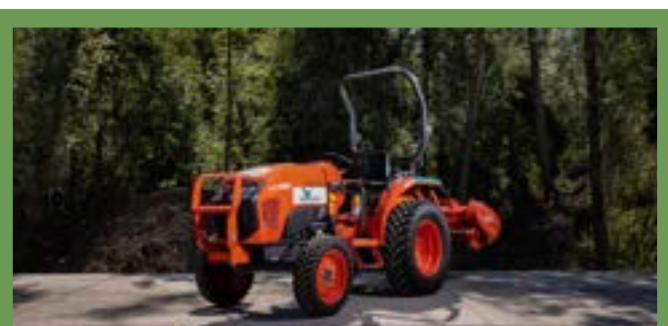
Schaarliften .....	63
Hoogtewerkers .....	65
Vorkliften .....	77
Verreikers .....	79
Toebehoren vorkliften en verreiker .....	81



## Grondverzet

83

Graafmachines .....	84
Toebehoren graafmachines .....	87
2D-3D sturing .....	95
Laders en dumpers .....	96
Toebehoren laders en dumpers .....	98
Verdichting .....	103



## Tuin

106

Boom- en struikonderhoud .....	107
Gras- en gazononderhoud .....	111
Grondbewerking .....	113

# Alfabetische inhoud

## A

Aanhangwagen .....	61
Aanhangwagen (voor spinhoogtewerker) .....	68
Accupacks .....	110
Afkortzaag .....	32
Alligatorzaag .....	33
Asbestkooi voor roterende verreiker .....	82

## B

Bache (aanhangwagen) .....	58
Balkklem .....	42
Bandenkraan .....	85
Bandenwals .....	105
Bandschroefmachine .....	34
Batterijboormachine .....	34
Battery packs .....	49
Behangafstomer .....	36
Betonblokkenzaagtafel .....	26
Betonmolen .....	24
Betonschaar .....	91
Betonstortkubel .....	24
Betonpolierder .....	27
Betonvloerzaagmachine .....	17
Bevriezingstoestel .....	45
Binnenlaser .....	60
Blaaspijp (voor compressor) .....	29
Bladblazer .....	109
Bladblazer op accu .....	110
Boomgrijper .....	88
Boomknipschaar .....	88
Boomzaag .....	109
Boomzaag op accu .....	110
Boorhamer .....	33
Boorhamer op accu .....	34
Boormachine .....	33
Boordsteentang .....	56
Bosmaaier .....	112
Bosmaaier op accu .....	110
Bouwdroger .....	47
Bouwlift .....	37
Bouwverwarmer .....	48
Bovenfrees .....	35
Brandstoftank .....	50
Breekhamer (compressor) .....	29
Breekhamer (elektrisch) .....	36
Breekhamer (hydraulisch) .....	87
Breekhamer met lange steel (compressor) .....	29
Breekhamer met lange steel heavy use .....	19
Buitenlaser .....	60
Buizenlegger voor graafmachine .....	92
Bulldozer .....	96
Bureelcontainer .....	54

## C

Chapepomp .....	20
Cirkelzaag .....	32
Cirkelzaag op accu .....	34
Clad Boy (montage dak- en wandpanelen) .....	59
Combiwals .....	104
Combizaag .....	30

Compressor (elektrisch) .....	28
Compressor (diesel) .....	28
Crusher .....	89

## D

Dakplatenklem .....	60
Dakrandbeveiliging .....	55
Dakwerkerskooi voor roterende verreiker .....	82
Decoupeerzaag .....	32
Diamantboormachine .....	21
Diamantboorstatief omgekeerd .....	21
Doorslijper .....	17
Doorzaamachine .....	111
Draadsnijmachine .....	36
Draaikantelstuk/Tiltrotator .....	87
Driepoot .....	38
Dubbele muurslijpmachine .....	33
Dwangmenger .....	21
Dweilpomp .....	49

## F

Freesmachine .....	113
Funderingsgrijper .....	88

## G

Gazonmaaier .....	111
Gazonholpijperluchter .....	111
Gazonwel .....	115
Gazonverluchter .....	111
Genielift .....	38
Gevelstelling .....	31
Graafbakken/omkeerbakken zonder kraan .....	93
Graafmachine met hoogtebeperking .....	86
Graafmachine met vaste tiltrotator .....	86
Grachtenbak .....	93
Grasdallenklem .....	53
Grasdallenklem knikmops .....	100
Grasdallentang .....	56
Graszodensnijder .....	111
Grondboor (hydraulisch) .....	89
Grondboor (manueel) .....	116
Grondboor (1-man bediening) .....	116
Grondboor (met loopwiel) .....	116
Grondfrees (voor tractor) .....	114
Groot volumebak (voor kniklader) .....	99
Gyroclift .....	38

## H

Haagschaar .....	109
Haagschaar op accu .....	110
Haakse slijper op accu .....	34
Handmenger .....	21
Handwasunit .....	52
Hijsbalk/evenaar .....	38
Hijsbalk (voor graafmachine) .....	92
Hijsbalk (voor verreiker/vorklift) .....	81
Hijshaak (voor verreiker/vorklift) .....	81
Hijsketting .....	37
Hijslider (voor roterende verreiker) .....	81
Hijslider op jib (voor roterende verreiker) .....	81

Hijsslier .....	37
Hogedrukreiniger .....	44
Hogedrukreiniger op aanhangwagen.....	44
Hooggrasmaaier .....	111
Hoogkipbak (voor kniklader).....	100
Hoogtewerker (hybride) .....	66
Hoogtewerker kniktelescoop (batterijen) .....	65
Hoogtewerker kniktelescoop (diesel) .....	67
Hoogtewerker telescoop .....	68
Hoogtewerker op aanhangwagen .....	74
Hoogtewerker op bestelwagen.....	75
Hoogtewerker op vrachtwagen .....	76
Houthakselaar .....	107
Houtkliever .....	109
Hybridekraan .....	84

## I

Industriegrijper (kniklader).....	98
Industriële stofzuiger heavy use.....	19
Invoertrechter (voor stortkoker) .....	52

## K

Kabelbeschermer .....	50
Kabellegmachine voor maairobot.....	112
Kalkzandsteenknipper .....	57
Kantelbak/Kantelstuk .....	90
Kantensnijder .....	112
Kettingtakel .....	38
Kipaanhangwagen .....	61
Kipbak (voor bouwkraan) .....	37
Kipbak (voor vorklift) .....	82
Klepelmaaier (voor tractor) .....	114
Klinkerklem .....	100
Klinkerreiniger .....	42
Klinkerschaar .....	57
Kniklader .....	97
Kofferwals .....	105
Kofferwals met noppen .....	105
Kogelstraalmachine .....	18
Kraan .....	84
Kraan met hoogtebeperking .....	83
Kraan met vaste tiltrotator .....	83
Krammenpistool.....	33

## L

L-Profielentang .....	56
Ladder .....	31
Lange halsschuurder (beton) .....	23
Lange halsschuurder (gyproc) .....	35
Laspost bagetten .....	35
Lichtmast Cube .....	50
Lichtmast (mobiel) .....	50
Lijmkraan .....	39
Lijmmenger .....	21
Lijnsmeerder.....	29
Lintzaag .....	26
Longreach rupskraan .....	85
Loopwals .....	103
Luchtdarmen (voor compressor) .....	29

## M

Magneetboormachine .....	33
Manbak voor torenkraan .....	38
Menger .....	24
Mestklauw (voor kniklader) .....	98
Meststofstrooier (manueel) .....	111
Meststofstrooier (voor tractor) .....	114
Metaal- en draaddetector .....	33
Metaalschaar .....	89
Metalen vloeren (voor metserschraag) .....	39
Metalen vloeren (voor metserstelling) .....	29
Metserschraag .....	41
Metserstelling .....	31
Metserprofiel .....	55
Mollenverdelger .....	112
Montagelift .....	38
Motoculteur .....	113
Multitool .....	35
Muurzaagmachine .....	32

## N

Nagelpistool (voor compressor) .....	29
Nietpistool (voor compressor) .....	29
Niveauijker .....	60

## O

Onkruidborstel .....	45
Onkruidborstel voor kraan .....	91
Onkruidstoommachine .....	44
Ophangbeugel (voor stortkoker) .....	52
Overdruk filterkist .....	94
Overtopfrees.....	114

## P

Palenklopper (perslucht) .....	30
Palenkraker.....	91
Pallethaak bouwkraan .....	37
Palletvork voor kraan .....	98
Pannenlift .....	37
Parketbandschuurmachine .....	23
Parketkantenschuurmachine .....	23
Pelikaanbak .....	98
Pelikaanbak voor verreiker.....	82
Perstang .....	43
Portieklift .....	37
Puinbak voor kniklader .....	99

## R

Renovatieschoor .....	41
Rijplaat (kunststof) .....	55
Rioolafsluiters .....	51
Rioolcamera .....	43
Riollaser .....	60
Rippertand .....	92
Roofingbrander .....	60
Rook nevelmachine .....	45
Rooiriek.....	92

Rolmops .....	57
Rolstelling .....	31
Roterende verreiker .....	80
Rotoreg (voor tractor) .....	114
Rugsproeier .....	111
Rupsdumper .....	102
Rupshoogtewerker (trax) .....	69
Rupshoogtewerker (telescoop) .....	70
Rupslader .....	97
Ruw terrein buggy .....	78

## S

Sandwichpaneelzaag .....	34
Sanitaire containers .....	53
Schaafmachine .....	35
Schaarlift op wielen .....	63
Schaarlift op rupsen .....	64
Schepbak voor verreiker .....	82
Schoor .....	41
Schoorstatief .....	39
Schuurmachine .....	35
Septische tanks .....	53
Slagmoersleutel (batterijen) .....	32
Slagmoersleutel (voor compressor) .....	29
Slagschroevendraaier op accu .....	34
Sleuvenwals met radiobesturing .....	104
Sleuvengraver .....	115
Slijtagetabel diamantboren .....	19
Slijpmolen .....	35
Sorteergrijper .....	87
Spinhoogtewerker op rupsen .....	71
Sponsmachine .....	27
Stapelaar .....	77
Steenzaagtafel .....	25
Stofzuigers .....	46
Stortkoker .....	55
Stronkenfrees .....	108
Stronkenfrees op graafmachine .....	88
Stroomgroep .....	49
Sturing 2D-3D .....	95
Systeembalk .....	42
Systeemplaat .....	42

## T

Tapijstripper .....	20
Tegeldrager op batterijen .....	58
Tegelriek .....	99
Tegelsnijder .....	24
Terreinark voor kraan .....	93
Tijgerzaag .....	32
Tiltrotator (los) .....	90
Tirefort .....	37
Tractor .....	114
Transpallet (manueel) .....	77
Transpallet (elektrisch) .....	77
Trap (voor bureelcontainer) .....	51
Trek- en duwschoor .....	41
Trekveer op haspel .....	43
Trilbalk .....	27
Trilblok .....	89
Trilnaald .....	27
Trilstamper .....	103
Trilplaat .....	103

Trommelzeefbak .....	91
Tussenstuk (voor kraan) .....	94

## U

Urinoir .....	52
---------------	----

## V

V-Profielbak .....	90
Vacuümkleem .....	58
Vacuüm hijsunit voor glas .....	59
Veegborstel met opvangbak .....	99
Veiligheidsharnas .....	64
Veiligheidsleuning .....	55
Ventilator .....	47
Verdeelpaddestoel (voor stroomgroep) .....	47
Verdichtingswiel .....	90
Verfbrander .....	36
Verhuislift .....	40
Verlengarm voor kraan .....	92
Verlengkabel (voor stroomgroep) .....	47
Verlengvorken (voor verreiker/vorklift) .....	81
Vernevelaar .....	55
Verreiker .....	79
Verticale 1-persoons hoogtewerker (rupsen) .....	73
Verticale 1-persoons hoogtewerker (wielen) .....	72
Vlakschuurmachine .....	35
Vloerfreemachine .....	17
Vloerfreemachine heavy use .....	18
Vloerschaafmachine .....	18
Vloerschuurmachine .....	17
Vloerschuurmachine heavy use .....	19
Vloerverwarmingsfrees .....	18
Vloerzaagtafel .....	25
Vochtmeter .....	47
Voegenbreekhamer (compressor) .....	29
Voegenslijper .....	33
Vorklift .....	78
Vouwstelling .....	31
Vuilwaterpomp .....	51
Vuilwaterdompelpomp .....	51

## W

Waterdarm .....	51
Watertank .....	21
Waterzuiger met pomp .....	46
Werfborstel .....	45
Werfcontainer .....	54
Werfhek .....	55
Werftoilet .....	52
Werftoilet voor mindervaliden .....	52
Werfzaag .....	32
Werkkooi voor roterende verreiker .....	82
Wieldumper .....	101
Wiellader .....	97
Wipzaag op accu .....	34
Woodboy .....	23

## Z

Zandstraalketel .....	30
Zitsleuvenwals .....	104
Zitwals .....	104

# BOUW



**BETON- EN VLOERBEWERKING - COMPRESSOREN -  
LADDERS EN STELLINGEN - ELEKTRISCHE GEREEDSCHAPPEN -  
HIJS-, HEF- EN STUTWERKEN - REINIGING - ONTVOCHTING -  
VERWARMING - POMPEN - STROOMGROEPEN - VERLICHTING -  
WERFINRICHTING - KLINKERWERK - AANHANGWAGENS**

# Beton- en vloerbewerking

## Doorslijper



- Wataansluiting Gardena
- Diamantschijven beschikbaar: beton, asfalt, metaal
- Supplement: Aspen 2-takt



Zaagdiepte	Brandstof	Slijtage/0,5mm	Dag	Week	Week/4W
11cm	aspen	€40	€35	€105	€80
14cm	aspen	€45	€40	€120	€90
14cm	accu	€45	€50	€150	€115

## Betonvloerzaagmachine



- Hydraulische voortgang
- Diamantschijven voorzien voor asfalt en beton
- Wataansluiting Geka



Motor	Brandstof	Zaagdiepte	Slijtage/0,5mm	Dag	Week	Week/4W
20PK	Benzine	20cm	€85	€90	€270	€205
35PK	Diesel/benzine	30cm	€120	€210	€630	€475

## Vloerfreemachine

230V 3PK / Benzine 13PK



- Met Widia messen
- Met aansluiting voor industriële stofzuiger
- Supplement Industriële stofzuiger



Werkbreedte	Type	Vermogen	Slijtage	Dag	Week	Week/4W
200mm	230V	3PK	€65/mm	€45	€135	€105
250mm	Benzine	13PK	€75/mm	€70	€210	€160

## Vloerschuurmachine

230V



- Met aansluiting voor industriële stofzuiger
- Supplement Industriële stofzuiger
- Diamantschijf beschikbaar: beton/chape/lijmresten
- Ideaal voor het opschuren van betonvloeren of het verwijderen van oude coatings en lijmresten op harde vloeren



Werkbreedte	Vermogen	Slijtage /0,5mm	Dag	Week	Week/4W
12,50cm	1,40KW	€25	€30	€90	€68
25cm	2,20KW	€40	€80	€200	€150
46cm	3,00KW	€80	€120	€300	€225

# Beton- en vloerbewerking

Bouw

## Vloerschaafmachine 350mm

Heavy use



- Werkbreedte: 350mm
- Afstand tot muur: 107mm
- Gewicht: 307kg
- Max. zaagdiepte: 25mm
- Stroom: 380V 32A
- Vermogen: 15KW
- Toepasbaar op beton, asfalt, staal, natuursteen en kunstharstvoer
- Slijtage: €108/0,5mm

• Supplement: Industriële stofzuiger S36 Heavy Use

Dag	Week	Week/4W
€385	€1540	€1155

**NIEUW**

## Vloerfreesmachine 300mm

Heavy use



- Werkbreedte: 300mm
- Afstand tot muur: 90mm
- Gewicht: 140-180kg
- Stroom: 380V 16A
- Toepasbaar op beton, asfalt, staal, natuursteen en kunstharstvoer
- Slijtage diamant bij verwijderen beton: €50/dag
- Slijtage diamant bij verwijderen coatings en harde vloer: €110/dag

• Supplement: Industriële stofzuiger T7500 heavy use

Dag	Week	Week/4W
€250	€1000	€750

**NIEUW**

## Vloerverwarmingsfrees



- Breedte freesblad: 13-17mm
- Gewicht: 47kg
- Max. diameter freesblad: 125mm
- Stroom: 230V
- Vermogen: 2,2KW
- Toepasbaar op: Beton, cementdek, gips, fermacell, euro L
- Aankoop schijf: €95,00

• Supplement: Industriële stofzuiger S26 Heavy Use

Dag	Week	Week/4W
€45	€135	€105

**NIEUW**

## Kogelstraalmachine

Heavy use



- Werkbreedte: 210mm
- Gewicht: 45kg
- Stroom: 230V
- Vermogen: 2,3KW
- Toepasbaar op: Beton, asfalt, staal
- Supplement: Kogels: 65€/zak (=25kg)
- Supplement: Industriële stofzuiger S36 Heavy Use

Omschrijving	Dag	Week	Week/4W
Kogelstraalmachine	€150	€600	€450
Magneetwagen	€35	€140	€105

**NIEUW**



# Beton- en vloerbewerking

## Vloerschuurmachine

Heavy use



- Toepasbaar op beton, asfalt, natuursteen, marmer, graniet, terrazzo, kunstharvloer
- Slijtage diamantblokken: €70/0,5mm
- Slijtage resinpads: €70/0,5mm
- Specifieke diamantblokken voor zware werkzaamheden: prijs op aanvraag
- Supplement: Combiflex 300 en 500PD: Industriële stofzuiger S26 of S36 (afhankelijk van werkzaamheden)  
Combiflex SC650: Industriële stofzuiger T7500

Werkbreedte	Stroom	Vermogen	Gewicht	Dag	Week	Week/4W
330mm	230V	1,5KW	70kg	€100	€300	€225
500mm	230V	4KW	170kg	€180	€720	€540
650mm	380V 16A	7,5KW	320kg	€265	€1060	€795

**NIEUW**

## Breekhamer op lange steel

Heavy use



- Voor het verwijderen van betonsneden na het werken met een betonschaafmachine
- Gewicht: 6,2kg
- Lengte: 125cm
- Luchtdruk: 6-8 bar
- Supplement: compressor 2.6m³ + lijnsmeerder
- Supplement: €10 slijtage beitel



Dag	Week	Week/4W
€35	€140	€105

**NIEUW**

## Vloerslijpmachine met stofafzuiging 125mm

230V



- Voor het afwerken van kanten na werkzaamheden met een vloerschuurmachine
- Slijtage resin Pad: €15/0,5mm

	Dag	Week	Week/4W
1400w/schijf 125mm	€30	€90	€68

## Industriële stofzuiger heavy use

voor vloerbewerkingsmachines



- Supplement: Verbruik stofzakken. (€2,5/zak)
- Enkel gebruiken in droge omstandigheden!

Type	Vermogen	Dag	Week	Week/4W
S26	2x 1260Watt	€75	€225	€170
S36	3x 1260Watt	€90	€360	€270
T 7500	5500Watt 16A	€150	€600	€450

**NIEUW**

# Beton- en vloerbewerking

## Tapijstripper/ Vloerstripper 230V - accu

-50%



**Mesbreedte 210mm  
zonder wielaandrijving  
2000W**



**Mesbreedte 330mm  
met wielaandrijving  
2500W**



**Zitmodel op accu tot 685mm  
met wielaandrijving**

**messen 210mm en 330mm** · 210mm (€9/stuk)  
· 330mm (€15/stuk)  
· V-mes 330mm (€23/stuk)

**messen zitmodel** · 150mm plat (€45/stuk)  
· 250mm V-mes (€65/stuk)  
· 350mm V-mes (€80/stuk)  
· beitel 5cm (€180/stuk)

· 250mm plat (€50/stuk)  
· 350mm plat (€70/stuk)  
· heavy duty 33m dik, 150mm (€140/stuk)  
· beitel 10cm (€250/stuk)

Type	Aandrijving wielen	Gewicht	Dag	Week	Week/4W
210mm	Nee	35kg	€40	€120	€90
330mm	Ja	132kg	€90	€270	€205
Zitmodel van 50mm tot 685mm	Ja	1180kg	€320	€1260	€945

## Chapepomp



Machine voor het mengen en verpompen van chape

- Machine wordt standaard geleverd met 20m opvoerslang en uitwerppot
- Aangedreven met dieselmotor 33kW, pompcapaciteit: 4m<sup>3</sup>/u
- Afstand horizontaal tot 180m
- Pomphoogte tot 30 verdiepingen
- Tot. inhoud ketel: 260L
- Invulhoogte 90cm (met trechter)
- Gewicht 1542kg
- Toebehoren: Opvoerslang (lengte 20m)
- **Steeds goed uitkuisen met kuisbal**

- **Hogedrukreiniger wordt standaard meegeleverd om het toestel grondig te reinigen**

Type	Dag	Week	Week/4W
Chapepomp 20m slang + uitwerppot	€230	€920	€690
Opvoerslang lengte 20m	€25	€75	€60

# Beton- en vloerbewerking

## Diamantboormachine tot 110mm

(met of zonder statief)



- Boordiepte: 400mm
- Slijtage diamantboor wordt apart verrekend
- Inbegrepen: Statief (te vragen bij bestelling), sleutels, koffer, verlengstuk 40cm verkrijgbaar op aanvraag
- Wateraansluiting Gardena
- Verlengstuk 40cm verkrijgbaar op aanvraag
- Supplement: Slaganker M12 (om statief te vergrendelen)
- Plug €2,50/stuk
- Bout €1/stuk

Type	Dag	Week	Week/4W
230V 2200Watt	€35	€105	€80
Accu 1400Watt	€45	€135	€105

NIEUW

## Diamantboormachine tot 400mm



- Vermogen: 3300Watt - 230V
- Boordiepte: 400mm
- Slijtage diamantboor wordt apart verrekend
- Inbegrepen: Statief, sleutel, verlengstuk 40cm op aanvraag
- Wateraansluiting Gardena
- Verlengstuk 40cm verkrijgbaar op aanvraag
- Supplement: Slaganker M12 (om statief te vergrendelen)
- Plug €2,50/stuk
- Bout €1/stuk

Dag	Week	Week/4W
€70	€210	€160

## Diamantboorstatief omgekeerd



- Voor het boren van onder naar boven met waterafzuiging
- Maximum boordiameter: 121mm
- Slijtage diamantboor wordt apart verrekend
- Vereist supplement: Waterzuiger (2000Watt)
- 1 snijrubber inbegrepen in huurtarief
- Extra snijrubbers aan €27/stuk

Dag	Week	Week/4W
€45	€135	€105

## Watertank



Watertank voor het koelen van diamantzagen en boren

- Manuele watertank te vullen aan waterleiding (onder druk)
- Slang: 3m met Gardena aansluiting
- Capaciteit batterij: +/- 2,50u

Omschrijving	Dag	Week	Week/4W
Watertank manueel	€15	€45	€35
Watertank met pomp (op batterijen)	€15	€45	€35

# Beton- en vloerbewerking

## Slijtagetabel diamantboren per 0,50mm - (Forfait van 0,50mm wordt altijd gerekend)

### Natboor (voor beton en harde steensoorten)

Waterkoeling verplicht!

Slijtage	Kostprijs
18mm	€20
20mm	€20
22mm	€20
24mm	€20
26mm	€20
28mm	€20
31mm	€20
36mm	€25
41mm	€25
46mm	€25
51mm	€25
56mm	€30
61mm	€30
66mm	€30
71mm	€35
76mm	€35
81mm	€40
86mm	€40
91mm	€40
96mm	€45
101mm	€45
111mm	€50
121mm	€55
126mm	€55
131mm	€60
141mm	€65
151mm	€70
161mm	€75
171mm	€80
181mm	€85
201mm	€90
220mm	€100
250mm	€130
275mm	€145
300mm	€160
350mm	€175
400mm	€190

### Droogboor (voor baksteen en abrasieve steensoorten)

Slijtage	Kostprijs
32mm	€15
42mm	€15
52mm	€15
62mm	€15
72mm	€20
82mm	€20
92mm	€25
102mm	€25
112mm	€25
122mm	€25
132mm	€25
142mm	€30
152mm	€30
162mm	€30

**Vergeet niet de prijs van  
slijtage mee te rekenen in  
uw totale kostprijs!\***



### \*Opmerking:

Nieuwe boren kunnen ook bij ons  
aangekocht worden.

# Beton- en vloerbewerking

## Woodboy



- Werkbreedte 35cm
- Gewicht 32kg
- 150tpm
- 230V - 1000Watt
- Tussenpad €3,50
- Dubbelzijdige schuurschijven:  
K24/K40 (€8/stuk)
- Schuurgaas: K80/K100/K120/K150/  
K180/K220 (€4,40/stuk)
- Pad voor opboenen : €9,50/stuk
- Slijtage borstel: €20/cm
- Aankoop borstel: €60/stuk



Dag	Week	Week/4W
€30	€90	€70

## Parketbandschuurmachine



- Werkbreedte 20cm
- Gewicht 44kg
- 3300tpm
- 230V 1,5KW
- Papierstofzak €5/stuk
- Schuurbanden:  
K24/K40/K80/K120 (€3,80/stuk)



Dag	Week	Week/4W
€60	€180	€135

## Lange halsschuurder beton



- Voor het schuren van muren en plafonds.
- Verwijdert betonresten, verflagen, graffiti, tegellijm, ...
- Gewicht 5,50kg
- 230V - 1000Watt
- Supplement:
  - Stofzuiger fijn stof
  - Schuur schijf 125mm
- Slijtage schijf: €40/0,50mm
- Aankoop schijf : €270/stuk



Slijtage/0,5mm	Dag	Week	Week/4W
€40	€50	€150	€115

## Parketkantenschuurmachine



- Werkbreedte 17,50cm diameter
- Gewicht 15kg
- 3000tpm
- 230V - 1,25KW
- Met afzuiging
- Schuur schijven:  
K24/K40/K80/K120 €1,90/stuk
- Papierstofzak €5/stuk



Dag	Week	Week/4W
€20	€60	€45

# Beton- en vloerbewerking

Bouw

## Betonmolen 230V



Capaciteit	Breedte	Dag	Week	Week/4W
180L	70cm	€20	€60	€45
350L	95cm	€40	€120	€90

## Betonstortkubel



Capaciteit: 500L

Type	Gewicht	Dag	Week	Week/4W
Voor kraan	220kg	€60	€180	€135
Voor palletvork	165kg	€60	€180	€135

## Menger 230V



### Handmenger 1200 Watt



### Lijmmenger 50L



### Dwangmenger 120L



Type	Dag	Week	Week/4W
Handmenger 1200W	€18	€54	€41
Lijmmenger 50L	€20	€60	€50
Dwangmenger 120L	€45	€135	€105

## Tegelsnijder Manueel



Voor het snijden van natuursteen en keramische tegels.

- Max. dikte harde vloeren: 5mm
- Max. dikte zachte vloeren: 19mm

Snijlengte	Dag	Week	Week/4W
60cm	€15	€45	€35

# Beton- en vloerbewerking

## Vloerzaagtafel

Voor tegels (230V - 2,2 KW met waterkoeling)



Zaaglengte 60cm



Zaaglengte 120cm

• Bij bestelling steeds het juiste type tegel doorgeven (graniet, marmer, Belgische blauwsteen, keramische tegel,...)

Max. zaaglengte	Transport afmeting	Max. zaagdiepte	Max. tegel diagonaal	Slijtage/ 0,5mm	Dag	Week	Week/4W
60cm	133x80x81cm	2cm	42x42cm	€15	€30	€90	€70
90cm	160x80x81cm	4cm	62x62cm	€30	€40	€120	€90
120cm	195x80x81cm	4cm	82x82cm	€30	€45	€135	€105

## Steenzaagtafel

Voor steen, dakpannen, beton, klinkers (220V, 2,2KW) met waterkoeling



Max. zaaglengte	Transport afmeting	Max. zaagdiepte	Slijtage/0,5mm	Dag	Week	Week/4W
34cm (compact)	80x45x70 cm	11cm	€40	€30	€90	€70
76cm	115x62x70 cm	11cm	€40	€35	€105	€80
75cm	120x80x103cm	17cm	€50	€50	€150	€115

# Beton- en vloerbewerking

## Betonblokkenzaagtafel

Voor betonblokken en bakstenen - intensief gebruik met waterkoeling



• Aansluiting: 380V 32A



Max. zaagdiepte	Max. zaaglengte	Transport afmeting	Slijtage/ 0,5mm	Dag	Week	Week/ 4W
26,50cm	70cm	96x160x135cm	€85	€60	€180	€135
42,50cm	96cm	110x150x180cm	€160	€80	€240	€180

## Lintzaag

Voor cellenbeton en argex (230V)



Max. zaagdiepte	Transport afmeting	Dag	Week	Week/ 4W
40cm	104x104x193cm	€60	€180	€135



# Beton- en vloerbewerking

## Betonpolierder



- Brandstof: Benzine
- Voor- en afwerkbladen zijn inbegrepen in de prijs

Diameter	Gewicht	Dag	Week	Week/4W
60cm	74kg	€80	€240	€180
90cm	82kg	€80	€240	€180
120cm	92kg	€80	€240	€180

## Trilbalk



- Breedte 2m
- Brandstof: Benzine

Dag	Week	Week/4W
€40	€120	€90

## Sponsmachine

Bertha

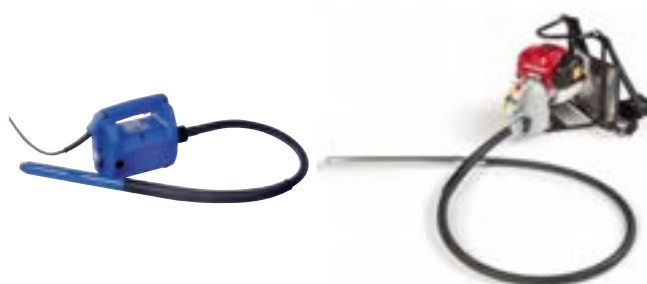


- 1500Watt - 230V
  - Aankoop spons: €75/stuk
- Reinigen van vloeren na het invoegen

Dag	Week	Week/4W
€45	€135	€105

## Trilnaald

Carat



Lengte	Diameter	Dag	Week	Week/4W
3m elektrisch	38mm	€20	€60	€45
3m rugmotor (benzine)	45mm	€50	€150	€115
5m elektrisch	58mm	€25	€75	€60

# Compressoren en persluchtgereedschap

## Compressor elektrisch 230V



• Supplement: Luchtdarm 8mm

Debiet	Dag	Week	Week/4W
218L/min	€20	€60	€45
350L/min	€25	€75	€60

## Compressor Diesel



• Supplement: Luchtdarm 19mm

Debiet	Max. druk	Gewicht	Dag	Week	Week/4W
2,60m <sup>3</sup> /min	8 bar	580kg	€60	€210	€160
4,30m <sup>3</sup> /min	8 bar	736kg	€70	€245	€185
4,5m <sup>3</sup> /min met ingebouwde nakoeler en waterafscheider	8 bar	1020kg	€90	€315	€240
8m <sup>3</sup> /min met ingebouwde nakoeler en waterafscheider	14 bar	1580kg	€120	€420	€315

# Compressoren en persluchtgereedschap

## Toebehoren compressor



### Luchtdarmen



Diameter	Lengte	Dag	Week	Week/4W
8 mm	10m	€3	€9	€7
19mm	15m	€7	€21	€16

### Voegbreekhamer



- 1,50kg
- Beitel: €5/stuk
- Toebehoren: Compressor 2,6m<sup>3</sup>

Dag	Week	Week/4W
€12	€36	€27

### Breekhamer met lange steel voor verwijderen van bezetting



- 1,50kg
- Enkel platte beitel mogelijk
- Beitel: €5/stuk
- Toebehoren:  
Compressor 2,60m<sup>3</sup>/min  
Compressor 4,30m<sup>3</sup>/min bij gebruik 2 breekhamers is een lijnsmeerder een verplichte optie!

Dag	Week	Week/4W
€40	€120	€113

### Nagelpistool



- Nagels verkrijgbaar in verschillende afmetingen
- Toebehoren: Compressor 218l/min

Type	Dag	Week	Week/4W
Zonder kop	€15	€45	€35
Met kop	€15	€45	€35

### Nietpistool



- Niet verkrijgbaar in verschillende afmetingen
- Toebehoren: Compressor 218l/min

Dag	Week	Week/4W
€15	€45	€35

### Lijnsmeerder



Aansluiting	Dag	Week	Week/4W
3/4"	€10	€30	€25

### Slagmoersleutel



- Toebehoren: Compressor 2,60m<sup>3</sup>/min

Dag	Week	Week/4W
€15	€45	€35

### Breekhamer perslucht



- Beitel:  
punt en platte beitel €7/stuk  
spade €9/stuk
- Toebehoren:  
Compressor 2,60m<sup>3</sup>/min  
Compressor 4,30m<sup>3</sup>/min bij gebruik 2 breekhamers is een lijnsmeerder een verplichte optie!
- 14kg model geschikt voor langdurige, intensieve werken zoals het afschieten van paalfunderingen

Gewicht	Dag	Week	Week/4W
9kg	€20	€60	€45
14kg	€25	€75	€55
20kg	€30	€90	€65

### Blaaspijp



- Toebehoren: Compressor 2,60m<sup>3</sup>/min

Dag	Week	Week/4W
€10	€30	€25

**Wij adviseren u graag in uw zoektocht naar de juiste compressor en toebehoren!**

# Compressoren en persluchtgereedschap

## Palenklopper perslucht



- Verschillende diameters beschikbaar
- Tot max. ronde diameter: 80, 95, 110 mm
- Tot max. vierkante diameter 80 & 125 mm
- Verbruik 1500L/min
- Gewicht: 20kg
- Inclusief: Lijnsmeerder

Supplement:

- Compressor 4,30m<sup>3</sup>
- Luchtdarmen 19mm



Dag	Week	Week/4W
€45	€135	€105

## Zandstraalketel



- 80L/120L
- Toebehoren inbegrepen: Straal- en luchtdarm, zeef en straalhelm
- Toebehoren: Compressor 4,50m<sup>3</sup>/min met ingebouwde koeler
- Straalzand te verkrijgen:
  - Asilikos €10,50/25kg (metaal of steen)
  - Vitroblast €10,50/25kg (gevels, hout)
- **Zand of machine nooit in de regen laten staan**



Inhoud	Dag	Week	Week/4W
80L	€80	€240	€180
120L	€80	€240	€180

# Ladders en stellingen

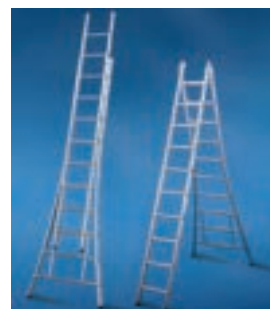
Opleiding met dit toestel?  
Meer info op p 7-9



## Ladder



Lengte	Dag	Week	Week/4W
Vouwladder 1,5m - 3m	€15	€45	€35
7,75m (3x12 sporten)	€15	€45	€35
10,80m (3x16 sporten)	€20	€60	€45



## Vouwstelling



• Vloerhoogte variabel van 1 tot 4m. Afmetingen: 0,75 x 1,85m.  
(Vloeren steken 7,5cm uit aan elke kant! Totale breedte 2m)

Vloerhoogte	Week	Week/4W
1m/2m	€60	€45
3m/4m	€75	€60



## Rolstelling



• Afmetingen 1,35 x 2,45m (Vloeren steken 7,5cm uit aan elke kant! Totale breedte 2,6m). Incl. kantplanken.

Vloerhoogte	Week	Week/4W
1,20m/2,10m	€70	€55
3,20m/4,20m	€90	€70
5,20m/6,20m	€105	€80
7,20m/8,20m	€120	€90
9,20m/10,20m	€135	€105
11,20m/12,20m	€150	€115



## Gevelstelling

### Layher Blitz



• Metalen vloeren en  
doorbouwvloeren inbegrepen  
• Afmeting element:  
2,50m B x 2,00m H x 0,75m D



	Week/4W
(prijs/m <sup>2</sup> )	€2,50

## Metserstelling



• Metalen vloeren: 2,50m x 30cm  
• Afmeting element: 2,50m B x 1,20m H x 1,2m D  
• 4 vloeren per niveau



	Week/4W
(prijs/m <sup>2</sup> )	€2,50
Metalen vloeren (prijs/stuk)	€0,70

# Elektrische gereedschappen

Bouw

## Muurzaagmachine Met stofafzuiging



- 230V - 2100Watt
- Tot 14cm diepte
- Enkel geschikt voor zachte steensoorten
- Slijtage wordt apart verrekend aan €45/0,50mm
- Supplement: Stofzuiger 1,3KW fijn stof



Dag	Week	Week/4W
€35	€105	€80

## Afkortzaag



- 230V
- Dubbelverstekzagen door kantelbare kop
- Forfait slijtage blad: €15/dag
- Aankoop zaagblad: - Aluminium €190/blad  
- Hout €140/blad



Dag	Week	Week/4W
€25	€75	€60

## Cirkelzaag 230V Hout



- Forfait slijtage blad: €10/dag
- Aankoop zaagblad: €85/blad



Zaagdiepte	Dag	Week	Week/4W
7cm	€15	€45	€35
11cm	€20	€60	€45

## Decoupeerzaag



- 230V - 740Watt
- Supplement: Aankoop zaagbladen (per 5 stuks)  
Hout: €14/set  
Metaal: €12/set



Dag	Week	Week/4W
€15	€45	€35

## Werfzaag Hout



- 230V
- Forfait slijtage blad: €20/dag
- Aankoop zaagblad: €140/blad 8cm  
€190/blad 10cm



Zaagdikte	Spanning	Dag	Week	Week/4W
8cm	230V	€20	€60	€45
10cm	380V	€25	€75	€60

## Tijgerzaag Hout & metaal



- 230V - 1010Watt
- Supplement: Aankoop zaagbladen:  
hout: €32/blad  
combi flex: €24/blad  
metaal: €20/blad  
extreme: €65/blad



Dag	Week	Week/4W
€15	€45	€35

## Combizaag Hout



- Forfait slijtage blad hout/alu: €15/dag
- Aankoop zaagblad: €140/blad



Zaagdikte	Spanning	Dag	Week	Week/4W
8cm	230V	€35	€105	80

## Sandwichpaneelzaag



- Slijtage blad: €15/dag
- Aankoop zaagblad: €285/blad



Zaagdikte	Spanning	Dag	Week	Week/4W
12cm	230V	€40	€120	€90

# Elektrische gereedschappen

## Voegenslijper Met stofafzuiging



- 230V - 750Watt
- Slijtage schijf: €25/mm
- Supplement: aankoop schijf €80/schijf
- Supplement: industriële stofzuiger 3000W



Dag	Week	Week/4W
€15	€45	€35

## Boorhamer 230V



- Supplement: Aankoop boren
- Boren verkrijgbaar van 12mm tot 32mm



Vermogen	Aansluiting	Dag	Week	Week/4W
950w	sds plus	€25	€75	€60
1500w	sds max	€30	€90	€70

## Boormachine Hout & metaal



- 230V - 750Watt
- Supplement: Aankoop boren



Dag	Week	Week/4W
€15	€45	€35

## Dubbele muurslijpmachine Met stofafzuiging



- 230V - 2000Watt
- Max. zaagdiepte: 50mm
- Zaagbreedte: 7 tot 50mm
- Supplement: Stofzuiger fijn stof 1,3Kw
- Slijtage diamantschijven: (€15/0,50mm/schijf)



Dag	Week	Week/4W
€30	€90	€70

## Magneetboormachine 230V



- Verkoopproduct: Metaalfrezen vanaf 12mm - 40mm
- Boordiepte: 50mm
- Snijolie gebruiken (supplement)



Dag	Week	Week/4W
50	€150	€115

## Metaal- en draaddetector

- Detecteren van leidingen, elektriciteitskabels en houten structuren
- Ook om boordiepte te bepalen
- Meetbereik: ca. 8cm (koper) en ca. 12cm (stalen leidingen)



Dag	Week	Week/4W
€10	€30	€23

## Alligatorzaag voor gipsblokken



- Opgenomen vermogen: 1700 Watt
- Zaagslaglengte: 40mm
- Zwaardlengte: 43mm
- Lengte: 918mm
- Hoogte: 219mm
- Slijtage: €10/dag
- Aankoop zaagblad: €90



Dag	Week	Week/4W
€20	€60	€45

## Krammenpistool Met gaspatronen



- Voor krammen tot 4mm diameter
- Lengte krammen: 40mm
- Supplement Aankoop krammen en gaspatroon (€45/patroon)



Dag	Week	Week/4W
€25	€75	€60

**NIEUW**

# Elektrische gereedschappen

Bouw

## Slagmoersleutel

Batterijen



- 18V
- Inclusief lader + 2 batterijen

Dag	Week	Week/4W
€25	€75	€60

## Slagschroevendraaier

Hout & metaal



- 18V
- Inclusief lader + 2 batterijen
- Supplement: Aankoop boren/bits

Dag	Week	Week/4W
€15	€45	€35

## Boorhamer Accu

Beton & steen



- 18V
- Inclusief lader + 2 batterijen
- Supplement: Aankoop boren

Dag	Week	Week/4W
€25	€75	€60

## Batterijboormachine

Hout & metaal



- 18V
- Inclusief lader + 2 batterijen
- Supplement: Aankoop boren/bits

Dag	Week	Week/4W
€15	€45	€35

## Wipzaag

Hout & metaal



- 18V
- Inclusief lader + 2 batterijen
- Supplement: Zaagbladen (per 5 stuks):  
hout €14/set  
metaal €12/set

Dag	Week	Week/4W
€15	€45	€35

## Bandschroefmachine

Gyproc



- 18V
- Inclusief lader + 2 batterijen
- Compatibele schroeflengte: 25 - 75 mm
- Exclusief schroefbits en schroeven
- Aankoop schroefbit: €6,70
- Gipsplaatschroeven in verschillende maten verkrijgbaar

Dag	Week	Week/4W
€30	€90	€70

## Haakse slijper



- 18V
- Inclusief lader + 2 batterijen
- Supplement: Slijtage schijf 125mm: €10/0,5mm

Dag	Week	Week/4W
€25	€75	€60

## Cirkelzaag 165mm

Hout



- 18V
- Inclusief lader + 2 batterijen
- Supplement: Slijtage schijf €10/dag
- Aankoop schijf: €70/blad

Dag	Week	Week/4W
€25	€75	€60



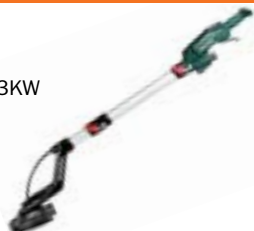
# Elektrische gereedschappen

## Lange halsschuurder

Bezetting - Gyproc



- 230V - 710Watt
- Supplement: Stofzuiger fijn stof 1,3KW
- Schuurpapier: €5/stuk
- Diameter: 225mm
- Gewicht: 4,80kg



Dag	Week	Week/4W
€35	€105	€80

## Bovenfrees



- 220V - 2000Watt
- Supplement: €10/frees



Dag	Week	Week/4W
€20	€60	€45

## Schaafmachine

230V - 900Watt



- Werkbreedte: 80mm
- Aankoop messenset: €12



Dag	Week	Week/4W
€20	€60	€45

## Schuurmachine

230V - 120Watt



- Supplement aankoop schuurbanden €3/stuk
- Afmeting schuurband 100x610mm



Dag	Week	Week/4W
€20	€60	€45

## Slijpmolen

230V



- Supplement: Aankoop schijven
- Slijtage schijf 125mm: €10/0,5mm
- Slijtage schijf 220mm €15/0,5mm
- Stofkap op aanvraag



	Dag	Week	Week/4W
1400w/schijf 125mm	€15	€45	€35
2100w/schijf 230mm	€20	€60	€45

## Vlakschuurmachine

rechthoekig of driehoekig



- Supplement: Aankoop schuurpapier 2,5€/stuk



Dag	Week	Week/4W
€20	€60	€45

## Laspost bagetten

Met lashelm



- Lasbagetten afzonderlijk aan te kopen
- Gewicht: 6,6kg
- 230V



Dag	Week	Week/4W
€25	€75	€60

## Multitool

accu



- Exclusief aankoop tools  
Vraag naar ons assortiment



Dag	Week	Week/4W
€30	€90	€70

NIEUW

# Elektrische gereedschappen

Bouw

## Breekhamer elektrisch 230V



• Slijtage: Puntbeitel en platte beitel: €7/stuk, spade €9/stuk

Gewicht	Slagkracht	Beitelopname	Dag	Week	Week/4W
6kg	12,50 joule	sds max	€25	€75	€55
11kg	25 joule	sds max	€30	€90	€65
20kg	42 joule	28mm 6-kant	€40	€120	€90
28kg	55 joule	28mm 6-kant	€45	€135	€100

## Verfbrander



• 230V - 2000Watt

Dag	Week	Week/4W
€15	€45	€35

## Draadsnijmachine Elektrisch



• Draadsnijkussen van 1/4" tot 2"  
Supplement €10/stuk  
• Snijolie verplicht te gebruiken

Dag	Week	Week/4W
€50	€150	€115

## Behangafstomer



• 230V - 2200Watt  
• Snelle opwarmingstijd van 10-30 minuten  
• 60-80 minuten autonomie met 7L water  
• Gewicht: 7,5kg



Inhoud watertank	Dag	Week	Week/4W
7L	€20	€60	€45

# Hijs-, hef- en stutwerken

## Pallethaak bouwkraan



- 2000kg hefvermogen
- Eigen gewicht: 180kg
- Hoogte verstelbaar: 1m - 1,75m



Dag	Week	Week/4W
€30	€90	€70

## Kipbak bouwkraan



- Volume: 1000L
- Eigen gewicht: 170kg



Dag	Week	Week/4W
€40	€120	€90

## Hijsketting



- Andere modellen op aanvraag



Hijsketting	Lengte	Hefvermogen	Dag	Week	week/4W
1-sprong	1m	2T	€10	€30	€25
2-sprong	2,50m	2T	€15	€45	€35
4-sprong	2,50m	4T	€25	€75	€60
4-sprong	4m	6T	€25	€75	€60
4-sprong	4m	10T	€30	90	€70

## Tirefort



- 10m kabel



Trekkkracht	Dag	Week	Week/4W
1,5T	€20	€60	€45
3,2T	€30	€90	€70

## Hijssier

Voor aan stelling



- 200kg hefvermogen
- Hijshoogte 25m
- 230V - 750Watt



Dag	Week	Week/4W
€30	€90	€70

## Bouwlift



- 230V
- Hefvermogen: 400kg
- Opbouw en afbraak niet inbegrepen!  
Prijs op aanvraag



Vloerhoogte	Week	Week/4W
7,50m	€150	€115

## Portieklift



- 300kg hefvermogen
- 230V - 1450Watt
- Hijshoogte 25m
- Supplement: Kruiwagenstoel



	Week	Week/4W
Portieklift	€60	€45
Kruiwagenstoel	€20	€15

## Pannenslijp



- Optie verhuisbak: extra €20/dag
- Lengte: 14m
- 230V - 1,3Kw
- Hefvermogen: 200kg



Dag	Week	Week/4W
€70	€210	€160

# Hijs-, hef- en stutwerken

Bouw

## Gyproclift



- Opvouwbaar
- Maximum hoogte: 4m
- Hefvermogen: 75kg



Dag	Week	Week/4W
€30	€90	€70

## Montagelift



- Opvouwbaar
- Hefhoogte 3m
- Hefvermogen 500kg



Dag	Week	Week/4W
€30	€90	€70

## Driepoot 1000kg



- Opvouwbaar
- Hefhoogte 3m
- Hefvermogen 1000kg



Dag	Week	Week/4W
€100	€250	€190

**NIEUW**

## Genielift



Hefhoogte	Hefvermogen	Dag	Week	Week/4W
5m	250kg	€40	€120	€90
7,50m	300kg	€45	€135	€105

## Kettingtakel Manueel



- Andere modellen op aanvraag



Hefvermogen	Ketting L	Dag	Week	Week/4W
1T	6m	€15	€45	€35
2T	6m	€20	€60	€45
5T	9m	€35	€105	€80

## Kettingtakel Elektrisch



- 380V 16A
- Andere modellen op aanvraag



Hefvermogen	Ketting L	Dag	Week	Week/4W
2T	6m	€60	€180	€135

## Hijsbalk/evenaar Uitschuifbaar



Hefvermogen	Lengte	Dag	Week	Week/4W
2T - 6T	2,4m - 6m	€40	€120	€90
8T - 12T	2,4m - 3,5m	€70	€210	€160

## Manbak Voor torenkraan



- Max. 2 personen
- Inclusief bijpassende 4-sprongketting

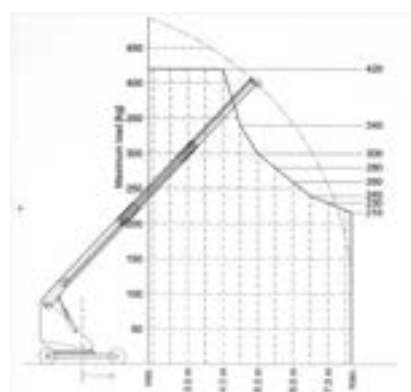
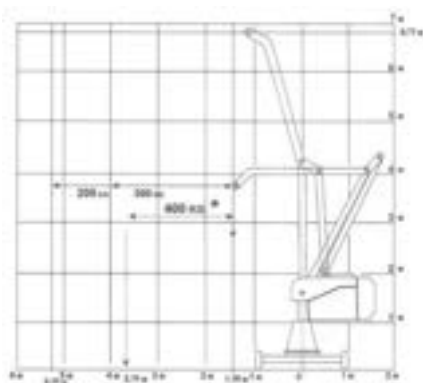


Hefvermogen	Dag	Week	Week/4W
300kg	€50	€150	€115

# Hijs-, hef- en stutwerken

## Lijmkraan

NK375 - NK 1000 (380V 16A)



- Uitsluitend gebruik voor het stellen van kalkzandsteenblokken, -elementen of andere bouwblokken
- Inclusief klemmen (3 klemmen)

Type	Hijshoogte	Breedte	Gewicht	Max. bedrijfslast	Zwenkbereik	Week	Week/4W
NK 375	6,4m	1,98m	1450kg	325kg	360°	€300	€275
NK 1000	10m	2,12m	2195kg	400kg	360°	€400	€325

Type	Dag	Week	Week/4W
Opperklem	€40	€120	€90



# Hijs-, hef- en stutwerken

Opleiding met dit toestel?  
Meer info op p 7-9

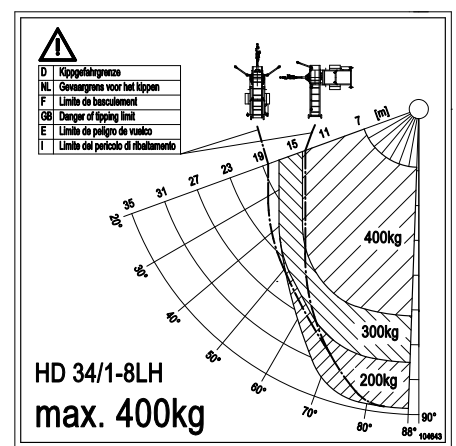


## Verhuislift 18m - 34m



• Verhuislift 34m kan enkel geplaatst worden door Wim Verhuur. Dit wordt afzonderlijk verrekend. Vraag vrijblijvend uw offerte.

Type	Hefvermogen	Gewicht	Trekhaak	Hydraulisch	Dag	Week	Week/4W
18m	250kg	740kg	ja	ja	€120	€360	€270
24m	250kg	1200kg	ja	ja	€160	€480	€360
34m	400kg	2200kg	ja	ja	€260	€780	€585



# Hijs-, hef- en stutwerken

## Schoor

Klemveilig



Afmetingen	Week/4W
0,70m x 1,10m	€0,70
1,10m x 1,80m	€0,75
1,60m x 2,90m	€0,90
2,50m x 4,50m	€1,20
3m x 5m	€1,25
U-kop voor schoor	€0,45
Schoorstatief	€1,20

Belastingtabel zie [www.wimverhuur.be](http://www.wimverhuur.be)

## Metserschraag



• 1m tot 1,80m

Week/4W
€2

**Toebehoren: metalen vloeren**  
(2,50m x 30cm)

Week/4W
€1

## Renovatieschoor "Stut-Alone"

1,95m - 3,15m



De Stut Alone is een eenvoudig hulpmiddel om metselwerk te ondersteunen bij het maken van een nieuwe raam- of deuropening en doorgangen. Het stalen profiel van de Stut Alone past in een weggeslepen voeg van het metselwerk. Afstand tussen gevel en stempel 250mm.

- 1,95m - 3,15m
- Max. belasting ingeschoven 1140kg
- Max. belasting uitgeschoven 825kg

Week	Week/4W
€25	€20

Belastingtabel zie [www.wimverhuur.be](http://www.wimverhuur.be)

## Trek- en duwschoor



Afmetingen	Week/4W
2,10/3,70m	€2
3,10/4,90m	€2

Belastingtabel zie [www.wimverhuur.be](http://www.wimverhuur.be)

# Hijs-, hef- en stutwerken

Bouw

## Systemebalk



• Hoogte balk: 20cm

Lengte	Week/4W
2,45m	€0,60
2,90m	€0,65
3,30m	€0,75
3,60m	€0,85
3,90m	€0,90
4,50m	€1,10
4,90m	€1,20



## Systemeplaat



• Dikte: 25mm

Afmeting	Week/4W
0,50mx 2m	€1,25

## Balkklem



Klembereik	Week/4W
0 - 50cm	€1
30 - 80cm	€1



# Reiniging, ontvochtiging en verwarming

## Rioolcamera klein 50mm - 100mm



Inspectiecamera voor inspectie van holle ruimtes en buizen van 50 tot 100mm. Met geïntegreerde zender voor een nauwkeurige lokalisatie van de camerakop.

- Kabel: 1,20m, verlengbaar tot 22m /Diameter camerakop: 25mm
- Gebruiksvriendelijk touchscreen, geïntegreerde micro + luidspreker
- SD-kaartgleuf voor opslag van beeld en geluidopnames
- Wifi-zender voor gegevensoverdracht naar mobiel toestel
- Gratis mobiele app ROSCOPE i2000 voor het bewerken/versturen van opnames



Artikel	Dag	Week	Week/4W
Inspectiecamera ROSCOPE i2000	€75	€210	€160

## Rioolcamera groot 50mm – 300mm



TV-inspectiesysteem voor het inspecteren van leidingen, schoorstenen, holle ruimtes, enz.

- Kleuren TV beeld, scherm 5,5"
- Aanduiding van afgelegde afstand, lengte camerakabel: 30m
- Voor buizen van 5cm tot 30cm
- USB-poort voor ingebouwd toestel (met opslag USB-stick)
- 230V en 18V batterij met 2,50u autonomie



Dag	Week	Week/4W
€170	€420	€315

## Rioolcamera sondelocatie



- Eenvoudig te bedienen leidingen en sondelocatieapparaat
- Puntnauwkeurig lokaliseren van sondes
- Exacte dieptemeting
- Eenvoudig en overzichtelijke menu layout
- Enkel compatibel met rioolcamera groot



Dag	Week	Week/4W
€50	€150	€115

## Trekveer op haspel



- Lengte: 80m



Dikte	Diameter buis	Dag	Week	Week/4W
6mm	40-100mm	€30	€90	€70
9mm	60-200mm	€35	€105	€80

**NIJEUW**

## Perstang Batterijen



- Voor het persen van fittingen op sanitair en gasleidingen tot max. 28mm



Dag	Week	Week/4W
€30	€90	€70

Optie	Dag	Week	Week/4W
persbekken Mannesman/ Viega/ Begetube/ Henco	€10	€30	€20

# Reiniging, ontvochtiging en verwarming

Bouw

## Hogedrukreiniger op aanhangwagen Met watertank



- Koud water
- 200bar
- Debiet: 15L/min
- Inhoud: 1150L
- Motor benzine 11,7pk



Dag	Week	Week/4W
€130	€390	€300

## Hogedrukreiniger op aanhangwagen Met watertank en rioolrat



- Koud water
- 50m rioolrat
- 200bar
- Debiet: 15L/min
- 1150L inhoud
- Motor benzine 11,7pk



Dag	Week	Week/4W
€150	€450	€340

## Hogedrukreiniger op aanhangwagen Warm water met watertank



- Inhoud watertank: 200L
- Waterdruk in reinigingsstand: tot 250 bar
- Werktemperatuur tot 120°
- 1 x haspel 40m
- Incl. hogedruklans, reinigingslans



Excl. verbruik waterontharder (€7,1/L)

Dag	Week	Week/4W
€270	€1000	€750

## Onkruid/stoommachine Greenkiller - Diesel



- Inhoud watertank: 450L
- Waterdruk in reinigingsstand: tot 250 bar
- Geschikt voor twee operators
- Werktemperatuur tot 140°
- 2 x haspel 40m
- Incl. hogedruklans, onkruidstoomlans, reinigingslans



Excl. verbruik waterontharder (€7,1/L)

Dag	Week	Week/4W
€290	€1160	€870

## Hogedrukreiniger warm water



- 380V - 5,5KW - 200bar - 32A
- Debiet: 15L/min
- Supplement: Waterdarm Geka
- Inbegrepen: Hogedruklans en drukkarm 15m
- Brandstof: diesel



Dag	Week	Week/4W
€100	€300	€225

## Hogedrukreiniger Koud water



- 220V - 150bar
- Debiet: 12L/min
- Supplement: Waterdarm Gardena
- Inbegrepen: Hogedruklans, vuilfrees en drukkarm 10m



Dag	Week	Week/4W
€30	€90	€70

## Hogedrukreiniger Benzinemotor - Koud water



- 250bar
- Debiet: 16L/min
- Supplement: Waterdarm Geka
- Inbegrepen: Hogedruklans, vuilfrees en drukkarm 15m



Dag	Week	Week/4W
€80	€240	€180

### Toebehoren: Rioolrat lengte 15m

Voor type	Dag	Week	Week/4W
Hogedrukreiniger 220V 150bar	€15	€45	€35
Hogedrukreiniger benzine 250bar	€25	€75	€60

### Toebehoren: Roterende klinkerreiniger

- Max. druk 250bar
- Hogedrukreiniger met benzinemotor



Dag	Week	Week/4W
€15	€45	€35

# Reiniging, ontvochtiging en verwarming

## Werfborstel Zelfrijdend



- Breedte: 1m
- Motor benzine 6,5pk
- Aandrijving hydrostatisch
- Met of zonder opvangbak
- Slijtage borstel: €30/cm



Dag	Week	Week/4W
€75	€225	€170

## Onkruidborstel Ø 70cm - Benzine



- Voor het reinigen van harde oppervlakken zoals beton
- Zachtere borstel, geschikt voor het reinigen van klinkers
- Veegbreedte: 70cm
- Borstelaandrijving: hydraulisch
- Met benzine motor 5,5pk, gewicht: 58kg
- Niet geschikt voor blauwe steen
- Slijtage borstel: €30/cm



Dag	Week	Week/4W
€75	€225	€170

## Bevriezingstoestel 230V



- Bevriest water in leidingen op 2 plaatsen
- Water in buizen moet afgekoeld zijn
- Geschikt voor buizen van 10 - 42mm



Dag	Week	Week/4W
€40	€120	€90

## Rook nevelmachine 1500W - 230V



- Geschikt voor:
  - opsporen van luchtlekkages, geurhinder of warmteverliezen
  - controle luchtkanalen ventilatiesysteem
  - controle dichtheid schoorstenen
  - controle rioleringen en aansluitingen

• **Nevelvloeistof wordt afzonderlijk verrekend aan €30/L**



Dag	Week	Week/4W
€65	€195	€150

# Reiniging, ontvochtiging en verwarming

Bouw

## Industriële stof- en waterzuiger

230V



Vermogen	Inhoud	Dag	Week	Week/4W
3000Watt	65L	€30	€90	€70

## Industriële stofzuiger voor fijn stof

230V



Vermogen	Inhoud	Dag	Week	Week/4W
1300Watt	65L	€30	€90	€70

## Waterzuiger met pomp

230V



• Debiet: 14000L/uur

Vermogen	Inhoud	Dag	Week	Week/4W
1300Watt	50L	€35	€105	€80

## Industriële stofzuigers heavy use

Voor betonbewerkingsmachines



**Zie p19 voor meer info omtrent onze modellen en prijzen**

# Reiniging, ontvochtiging en verwarming

## Vochtmeter



- Om het vochtgehalte te meten van chape, beton en bepleistering

Dag	Week	Week/4W
€10	€30	€25

# PROMO

**Bouwdroger + ventilator of verw warmer**

**10% korting**

**Bouwdroger + elektrische verw warmer + ventilator**

**20% korting**

## Bouwverw warmer Elektrisch



Vermogen	Aansluiting	Dag	Week	Week/4W
230V 3,3KW 2840kcal	220V	€10	€30	€25
380V 10,5KW 7740kcal	16A	€30	€90	€70
380V 18KW 15000kcal	32A	€35	€105	€80

## Bouwdroger 230V



Max. volume	Vermogen	Afmeting	Week	Week/4W
400m <sup>3</sup>	1400W	48x52x82cm	€65	€45
800m <sup>3</sup>	2400W	58x63x102cm	€85	€60

## Ventilator 230V 0,35KW



- Lengte slang: 7,5m
- Aankoop: Stofzak: €65/st.

Omschrijving	Dag	Week	Week/4W
Ventilator	€15	€45	€35
Slang	€5	€15	€12

# Reiniging, ontvochtiging en verwarming

Bouw

## Bouwverwarmer

Mazout



• Supplement: Mazout

Vermogen	Max. verbruik	Dag	Week	Week/4W
37000kcal	4L/u	€25	€75	€60
57000kcal	6L/u	€40	€120	€90
115000kcal	8L/u	€60	€180	€135
Thermostaat	—	€5	€15	€12

## Bouwverwarmer externe schouw

Mazout



• **Geen interne brandstoftank**  
• Supplement: Brandstoftank 1000L

Vermogen	Max. verbruik	Dag	Week	Week/4W
62000kcal	8L/u	€60	€180	€135
Thermostaat	—	€5	€15	€12
Lucht slang 7,5m	—	€10	€20	€15

## Bouwverwarmer

Propan



• Supplement: Propanagas

Vermogen	Max. verbruik	Dag	Week	Week/4W
26000kcal	2,50kg/u	€25	€75	€60
50000kcal	4,60kg/u	€30	€90	€70

## Bouwverwarmer stralingswarmte

Mazout



• Supplement: Mazout

Vermogen	Max. verbruik	Dag	Week	Week/4W
32000kcal	3,50L/u	€45	€135	€105

# Pompen, stroomgroepen en verlichting

## Stroomgroep Benzine/Diesel



Benzine



Diesel

Vermogen	Aansluiting	Inhoud tank	Verbruik*	Dag	Week	Week/4W	Overuren
<b>BENZINE</b>							
2000Watt	1x220V	—	—	€25	€75	€60	—
6000Watt	2x220V	—	—	€35	€105	€80	—
6000Watt 380V	1x220V - 1x380V 16A	—	—	€40	€120	€90	—
<b>DIESEL</b>							
20kVA	1x32A 5P/1x16A 5P/2x16A 220V	100L	4,00 L/u	-	€165	€125	€1,50/u
35kVA	1x63A 5P/1x32A 5P/2x16A 220V	100L	6,20 L/u	-	€185	€140	€2,20/u
45kVA	1x63A 5P/1x32A 5P/2x16A 220V	330L	7,80 L/u	-	€220	€185	€2,50/u
60kVA	1x63A 5P/1x32A 5P/1x16A 5P/2x16A 220V	288L	10,50 L/u	-	€275	€225	€3,00/u
100kVA	1x125A 5P/1x63A 5P/2x32A 5P/2x16A 220V	288L	16,00 L/u	-	€330	€275	€3,50/u
160kVA	1x125A 5P/1x63A 5P/1x32A 5P/2x16A 220V	288L	29,00 L/u	-	€500	€400	€4,50/u

\* verbruik afhankelijk van intensiteit gebruik

## Verdeelpaddestoel

Voor diesel stroomgroepen



Vermogen	Dag	Week	Week/4W
Verdeelstekker 230V (4 stopcontacten)	€3	€9	€7
32A	€10	€30	€25
63A	€15	€45	€35
125A	€20	€60	€45

## Verlengkabel

Lengte 25m



Vermogen	Dag	Week	Week/4W
16A 230V 2,50mm <sup>2</sup>	€3	€9	€7
16A 380V	€4	€12	€9
32A 380V	€8	€24	€18
63A 380V	€10	€30	€23
125A 380V	€12	€36	€27

## Battery pack



Info en offerte op aanvraag!

**NIEUW**

# Pompen, stroomgroepen en verlichting

Bouw

## Brandstoftank

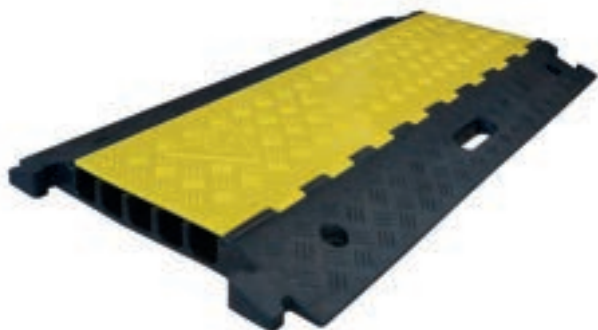


- ADR gekeurd
- Aansluitbaar op stroomgroep
- Brandstoftank met pomp aan te sluiten op batterij

Inhoud	Type	Week	Week/4W
2000L	—	€60	€45
2000L	Met automatische pomp 12V	€100	€65
1000L	Met automatische pomp 12V	€80	€60
1000L + 240L Ad Blue	Met 2 automatische pompen 12V	€150	€75
1000L Ad Blue	Met automatische pomp 12V	€150	€75

NIEUW

## Kabelbeschermer



- Afmetingen: 80 L x 60 B x 6 H cm
- Belastbaar tot 30T bij gelijkmatige belasting

Dag	Week	Week/4W
€8	€20	€15

## Lichtmast Cube LED verlichting



- Hoogte 9m
- Brandstof: Diesel
- 4 x 300Watt
- Werkt ook elektrisch

Dag	Week	Week/4W
€125	€290	€200

## Lichtmast Mobiel LED verlichting



- 4x300Watt, hoogte 9m
- Brandstof: Diesel

Dag	Week	Week/4W
€125	€290	€200



# Pompen, stroomgroepen en verlichting

## Vuilwater pomp 230V



• Supplement: Waterdarm Storz 2" of Storz 3"

Debiet	Aansluiting	Dag	Week	Week/4W
18000L/u	Storz 2"	€25	€75	€60
30000L/u	Storz 3"	€35	€105	€80

## Dweilpomp proper water 230V



- Debiet 8000l/u
- Aansluiting Geka
- Supplement: Waterdarm Geka

Dag	Week	Week/4W
€25	€75	€60

## Waterdarm



Darmen Diameter	Aansluiting	Lengte	Dag	Week	Week/4W
15mm	Gardena	10m	€3	€9	€6
1"	Geka	15m	€4	€12	€9
2"	Storz 2"	30m	€5	€15	€12
3"	Storz 3"	30m	€10	€30	€22,5

## Rioolafsluiters

incl. regelklep en manometer



• Toebehoren compressor: 215L/u + luchtdarm.



Diameter	Week	Week/4W
100/200mm	€30	€25
200/400mm	€40	€30
300/600mm	€50	€40
500/1000mm	€110	€85
500/1400mm	€150	€115

## Vuilwaterpomp Met benzinemotor



- Supplement: Waterdarm
- Inclusief aanzuigdarm 4m

Debiet	Aansluiting	Dag	Week	Week/4W
36000L/u	Storz 2"	€45	€135	€105
80000L/u	Storz 3"	€60	€180	€135

# Werfinrichting

## Werf toilet standaard/CAO



### • Standaard werf toilet:

Incl. urinoir

Type reiniging	Week/4W
Wekelijkse reiniging	€24/week
2-wekelijkse reiniging	€17,5/week

### • CAO werf toilet:

Incl. handwasunit, hijshaak, terugslagklep, urinoir

Type reiniging	Week/4W
Wekelijkse reiniging	€26/week
2-wekelijkse reiniging	€20/week

## Werf toilet voor mindervaliden



- Afmetingen: 1.50m B x 2.25m H x 1.60m D
- Levering en ophaling steeds te betalen

Type reiniging	Week/4W
Wekelijkse reiniging	€60

## Urinoir



Type reiniging	Week/4W
Wekelijkse reiniging	€40

## Mobiele handwasunit

Met voetpomp



- Ingebouwde watertank: 60L

Week/4W
€30

## Bijkomende voorwaarden:

- **Minimale huurperiode van 4 weken**
- **Onze toiletten worden gratis geleverd**  
indien de bestelling minimaal één week vóór levering geplaatst wordt en de plaatsing mag gebeuren tijdens onze vaste, wekelijkse reinigingsroute.
- Bij leveringen buiten de vaste reinigingsroute wordt er steeds een transportkost gerekend.

**Wij leveren geen toiletten voor evenementen!**

# NIEUW!

## Werfinrichting

### Sanitaire container



- Optie: Septische tank
- Installatie wordt verrekend aan €150/container
- Stroomaansluiting (32A) en wateraansluiting (gardena) dienen aanwezig te zijn.
- Reiniging ten laste van de klant

Afmeting	Uitrusting	Week/4W
3m x 2,5m (10")	1 urinoir, 2 toiletten en 1 lavabo	€85
6m x 2,5m (20")	4 urinoirs, 4 toiletten en 1 lavabo	€110

NIEUW

### Septische tank inclusief trapje



- Trapje inbegrepen
- Lediging ten laste van de klant

Afmeting	Volume	Week/4W
3m x 2,5m x 0,7m (10")	4m <sup>3</sup>	€40
6m x 2,5m x 0,7m (20")	8m <sup>3</sup>	€50

NIEUW

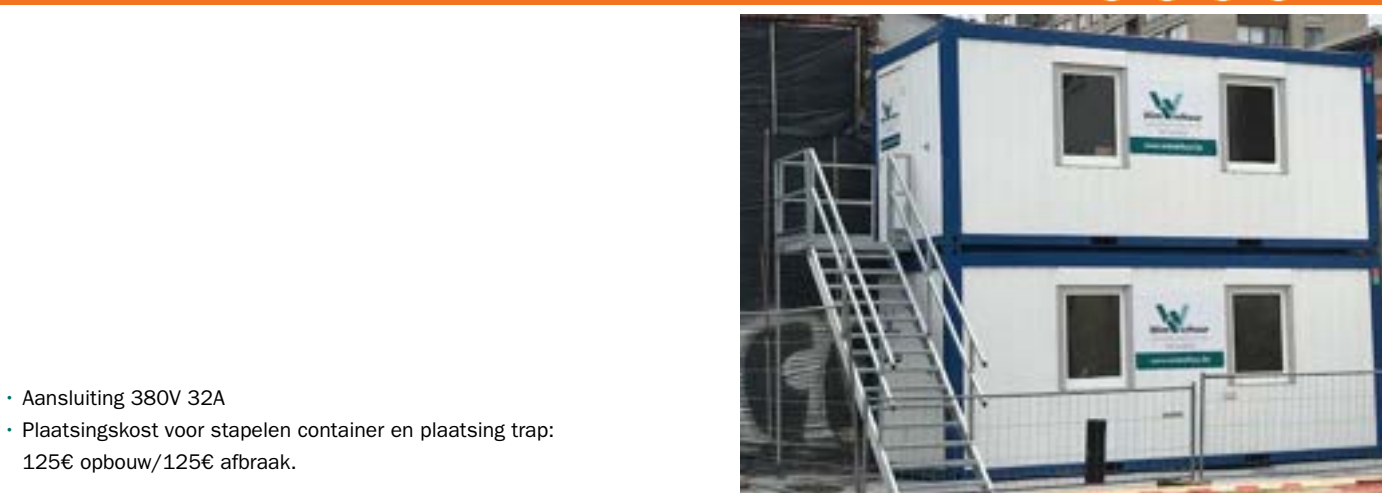
## Werfcontainer



- Inbegrepen: Containerslot
- Stapelrekken + verlichting optioneel verkrijgbaar: €12,50 Week/4W

Type	Afmetingen	Week/4W
3 m	3,00 m x 2,50 m	€35
6 m	6,00 m x 2,50 m	€40

## Bureelcontainer



- Aansluiting 380V 32A
- Plaatsingskost voor stapelen container en plaatsing trap: 125€ opbouw/125€ afbraak.

Type	Afmetingen	Week/4W
3 m (incl. tafel en 4 stoelen)	3,00 m x 2,50 m	€60
6 m (incl. 2 tafels en 8 stoelen)	6,00 m x 2,50 m	€75
Trap voor gestapelde containers		€25
Kledinglockers (per 3 stuks)		€7
Bureaukast		€7

# Werfinrichting

## Vernevelaar op aanhangwagen



Verplicht op elke afbraakwerf



- Benzine motor
- Inhoud watertank 1140L
- Verticale hoek -10° tot +60°

Bereik	Dag	Week	Week/4W
Tot 15m	€140	€420	€315

## Veiligheidsleuning

Horizontale/verticale klemming



- Plank van 3m



Omschrijving	Week/4W
Veiligheidsleuning	€0,50
Plank	€0,25

## Vernevelaar



Verplicht op elke afbraakwerf



Omschrijving	Dag	Week	Week/4W
Tot 13m 220V	€80	€240	€180
Tot 40m 32A	€120	€400	€350

## Dakrandbeveiliging

Met balast 23kg



Omschrijving	Week/4W
Dakrandbeveiliging	€2,50
Alu ligger 3m	€0,75
Hoekstuk 90°	€0,50

## Kunststof rijplaat



- Afmetingen: 2m x 1m
- Dikte: 15mm
- Gewicht: 28kg

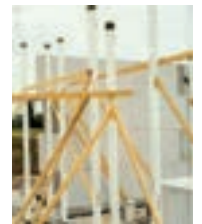


Week	Week/4W
€6	€3

## Metserprofiel



- Lengte: 3m

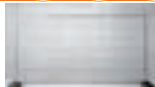


Week/4W
€1,50

## Werfhok



- Blokken en klemmen inbegrepen



Omschrijving	Week/4W
Werfhok 3,5m x 2m	€2,50
Stormpoot + grondpen	€0,50
Wiel + scharnieren	€1,75
Bache zwart/wit	€0,50
Bache met logo Wim Verhuur	GRATIS bij huur werfhokken

## Stortkoker



- 1m/element - max 8 elementen/beugel

Week	Week/4W
€13	€10

### Invoertrechter

Week	Week/4W
€20	€15

### Ophangbeugel

Week	Week/4W
€30	€25



# Boordsteentang - Klinkerwerk

Bouw

## Boordsteentang zijdelingse klemming

Klein type TSV



- Grijpbereik: 15cm - 65cm
- Grijpdiepte: 12cm
- Grijplengte: 25cm
- Draagkracht: 500kg
- Eigen gewicht: 20kg
- Supplement: Hijsketting 1-sprong



Dag	Week	Week/4W
€20	€60	€45

## Boordsteentang FTZ Multi 15



Geschikt voor het plaatsen van beton en legioblokken

- Grijpbereik: 20cm - 120cm
- Grijpdiepte: 25,50cm
- Grijplengte: 42 - 120cm
- Draagkracht: 1500kg
- Eigen gewicht: 98kg
- Supplement: Hijsketting 1-sprong



Dag	Week	Week/4W
€40	€120	€90

## Boordsteentang FTZ Multi groot



Geschikt voor het plaatsen van grote legioblokken.

- Grijpbereik: 40cm - 100cm
- Grijpdiepte: 15cm - 40cm
- Grijplengte: 120cm
- Draagkracht: 3000kg
- Eigen gewicht: 285kg
- Supplement: Hijsketting 1-sprong



Dag	Week	Week/4W
€50	€150	€115

**NIEUW**

## Boordsteentang zijdelingse klemming

Groot type TSZ



- Grijpbereik: 85cm - 110cm
- Grijpdiepte: 18,50cm
- Grijplengte: 35cm
- Draagkracht: 600kg
- Eigen gewicht: 35kg
- Supplement: Hijsketting 1-sprong



Geschikt voor stoep treden, boordstenen en zandstenen.

Dag	Week	Week/4W
€30	€90	€70

## Grasdallentang type RGV



- Grijpbereik: 30cm - 50cm
- Grijplengte: 40cm
- Draagkracht: 250kg
- Eigen gewicht: 20kg
- Supplement: Hijsketting 1-sprong



Dag	Week	Week/4W
€30	€90	€70

## Boordsteentang kopklemming

Type MTQ



- Grijpbereik: 100cm
- Draagkracht: 300kg
- Supplement: Hijsketting 2-sprong



Dag	Week	Week/4W
€20	€60	€45

## Grasdallenklem

Aviena



- Grasdallenklem specifiek voor waterdoorlatende tegels



type	Dag	Week	Week/4W
Aviena straight	€40	€120	€90
Aviena circle	€40	€120	€90
Aviena square	€40	€120	€90
Grasslines 1/2	€40	€120	€90
Grasslines 4 stenen	€40	€120	€90

## L-Profielentang type WEZ2



- Grijpbereik: 5cm - 25cm
- Draagkracht: 2000kg
- Eigen gewicht: 53kg
- Supplement: Hijsketting 1-sprong



Dag	Week	Week/4W
€40	€120	€90

# Klinkerwerk

## Rolmops Diesel



- 510kg
- Breedte: 1,18m
- Toebehoren: Bak gratis meegeleverd op aanvraag



Dag	Week	Week/4W
€100	€350	€265

### Toebehoren

- Slijtage borstel: €30/cm
- Borstel enkel in combinatie met klinkerklem



Type	Dag	Week	Week/4W
Klinkerklem	€20	€70	€50
Inveegborstel	€10	€30	€25

## Klinkerschaar



- Max. hoogte 12cm
- Max. lengte 40cm



Dag	Week	Week/4W
€12	€42	€35

## Kalkzandsteenknipper



- Max. breedte 65cm
- Hoogte 1 tot 40cm



Dag	Week	Week/4W
€45	€135	€105

## Vacuümkleem



### Tegeldrager op batterijen

- 1,5u werktijd met volle batterij

Hefkracht	Afmeting zuignap	Dag	Week	Week/4W
170kg	30 x 18cm	€20	€60	€45



### Vacuümkleem elektrisch 220V

- 1 zuignap inbegrepen in de huurprijs. Extra zuignappen aan €25/stuk/dag.

Hefkracht	Afmeting zuignap	Dag	Week	Week/4W
140kg	70 x 30cm	€50	€150	€115
75kg	40 x 30cm	€50	€150	€115



### Vacuümkleem waterdoorlatende verharding

- Extra krachtige vacuümkleem voor waterdoorlatende materialen.

Hefkracht	Afmeting zuignap	Dag	Week	Week/4W
350kg	60 x 70cm	€125	€375	€285
700kg	90 x 90cm	€125	€375	€285



### Vacuümkleem benzine 1T

- Eigen gewicht: 90kg
- 1 zuignap inbegrepen in de huurprijs. Extra zuignappen aan €25/stuk/dag.

Hefkracht	Afmeting zuignap	Dag	Week	Week/4W
115kg	10 x 50cm	€90	€315	€240
215kg	10 x 90cm	€90	€315	€240
500kg	20 x 90cm	€90	€315	€240
670kg	60 x 40cm	€90	€315	€240
800kg	30 x 90cm	€90	€315	€240
1000kg	40 x 90cm	€90	€315	€240



### Vacuümkleem 3000kg benzine (met afstandsbediening)

- Eigen gewicht: 155kg
- 1 zuignap inbegrepen in de huurprijs

Hefkracht	Afmeting zuignap	Dag	Week	Week/4W
1500kg	70 x 90cm	€125	€375	€265

### Optie: Extra zuignappen

Hefkracht	Afmeting zuignap	Dag	Week	Week/4W
115kg	10 x 50cm	€25	€100	€75
215kg	10 x 90cm	€25	€100	€75
500kg	20 x 90cm	€25	€100	€75
670kg	60 x 40cm	€25	€100	€75
800kg	30 x 90cm	€25	€100	€75
1000kg	40 x 90cm	€25	€100	€75
1500kg	70 x 90cm	€25	€100	€75
3000kg	84 x 120cm	€25	€100	€75



### Optie: Evenaar met standaard zuignap. Hiermee kan je tot 3 zuignappen naast elkaar monteren.

Hefkracht	Afmeting zuignap	Dag	Week	Week/4W
3000kg	2 x 70 x 90cm	€50	€175	€135
5000kg	3 x 70 x 90cm	€150	€525	€395





# Extra

## Clad Boy

Montage dak- en wandpanelen



- Clad Boy is geschikt voor montage van dak- en wandpanelen
- In combinatie met kraan, verreiker of vorklift
- Werkt op batterijen
- Supplement: Hijsketting 1-sprong

Type	Hefvermogen	Dag	Week	Week/4W
Clad Boy compact	250kg	€125	€375	€265
Clad Boy groot	800kg	€185	€600	€435

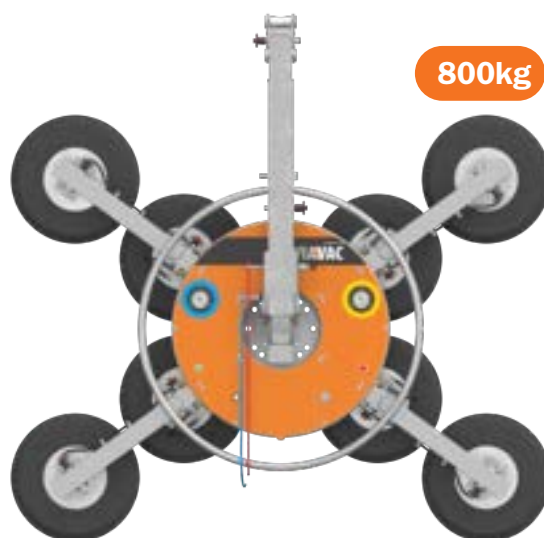
### Toebehoren: Zuignap voor golfplaten of dakpanplaten

Type	Dag	Week	Week/4W
Zuignap golf/dakpan platen	€25	€75	€60
Zuignap voor steeledek dakpanelen SP1	€75	€225	€170

## Vacuüm hijsunit voor glas



250kg



800kg

Hefkracht	Dag	Week	Week/4W
250kg	€125	€375	€265
800kg	€175	€575	€415

### Buitenlaser



- Volautomatische laser
- Afwijking: 1mm/10m
- Bereik: 100m
- Inbegrepen: Bolkop statief, meetstok en ontvanger

Dag	Week	Week/4W
€40	€120	€90

### Dubbele helling 2D

- Inbegrepen: Statief, meetstok en ontvanger

Dag	Week	Week/4W
€70	€210	€160

### Binnenlaser



- Trekt rondom rond een lijn op de muur
- Zowel horizontaal als verticaal gebruik
- Statief inbegrepen

Dag	Week	Week/4W
€40	€120	€90

### Riollaser



- Afwijking: +/- 5mm/100m
- Afschot: -10% tot + 25%
- Bereik: 200m

Dag	Week	Week/4W
€75	€225	€170

### Dakplatenklem



- Breedte: 800mm tot 1250mm
- Dikte: 10mm tot 140mm
- Gewicht: 65kg
- Max. bedrijflast: 400kg

Dag	Week	Week/4W
€60	€180	€135

**NIEUW**

### Niveauijker



Dag	Week	Week/4W
€20	€60	€45

### Roofingbrander



- Supplement: Aankoop fles propaan

Dag	Week	Week/4W
€10	€30	€25

# Aanhangwagens

**50% korting op de huur van aanhangwagens voor vervoer van gehuurde machines!**



## Aanhangwagen

Dubbelasser - rijbewijs B



MTM	Laad- vermogen	Afmetingen laadbak	Dag	Week	Week/4W
750kg	500kg	2,50mx1,25m	€25	€75	€60

## Aanhangwagen

Voor groenafval - Rijbewijs B



MTM	Laad- vermogen	Afmetingen laadbak	Dag	Week	Week/4W
750kg	500kg	2,50mx1,25m	€35	€105	€80

## Bache aanhangwagen



• 2700kg: Geschikt voor examen rijbewijs BE



MTM	Laad- vermogen	Afmetingen laadbak	Dag	Week	Week/4W
750kg	500kg	2,50mx1,25m	€35	€105	€80
2700kg	2000kg	3,50mx2m	€60	€240	€150

## Aanhangwagen

Voor machines



• Rijbewijs BE

MTM	Laad- vermogen	Afmetingen laadbak	Dag	Week	Week/4W
2700kg	2000kg	2,50mx1,30m	€40	€120	€90
3500kg	2700kg	3,60mx1,80m	€50	€150	€115

## Aanhangwagen

Voor auto's



- Lengte: 400cm
- Breedte: 206cm
- Laadvermogen: 2000kg
- Rijbewijs BE



MTM	Laad- vermogen	Afmetingen laadbak	Dag	Week	Week/4W
2700kg	2000kg	4mx2m	€50	€150	€115

## Kipaanhangwagen

Elektrisch



• Rijbewijs BE



MTM	Laad- vermogen	Afmetingen laadbak	Dag	Week	Week/4W
3500kg	2700kg	3,40mx1,8m	€50	€200	€150

## Aanhangwagen

Plateau 5m



- Lengte: 500cm
- Breedte: 206cm
- Laadvermogen: 2700kg
- Rijbewijs BE



MTM	Laad- vermogen	Afmetingen laadbak	Dag	Week	Week/4W
3500kg	2700kg	5m x 2m	€60	€240	€180

# WERKEN OP HOOGTE



**SCHAARLIFTEN - HOOGTEWERKERS - VORKLIFTEN - VERREIERS**

# Schaarliften

Opleiding met dit toestel?  
Meer info op p 7-9



## Schaarlift op wielen Batterijen



- Aandrijving: 4X2
- Non-marking banden



Werkhoogte	Platformhoogte	Breedte	Gewicht	Platform BxL	Hefvermogen	Dag	Week	Week/4W	
5,66m	3,66m	0,76m	790kg	0,68x1,25m	227kg	€75	€225	€160	-50%
7,60m	5,72m	0,76m	1506kg	0,76x1,86m	230kg	€85	€255	€185	-50%
7,90m	6,10m	0,76m	1966kg	0,76x2,30m	360kg	€85	€255	€185	-50%
9,70m	7,90m	0,76m	2102kg	0,76x2,30m	230kg	€105	€315	€235	
9,70m	7,90m	1,17m	2737kg	1,07x2,39m	320kg	€105	€315	€235	
11,50m	9,70m	1,17m	2903kg	1,14x2,39m	320kg	€120	€350	€260	
11,90m	10,10m	1,80m	4563kg	1,65x2,92m	450kg	€150	€450	€340	
12,00m 4x4	10,00m	1,76m	4400kg	1,52x2,88m	454kg	€160	€480	€360	
13,75m	11,75m	1,19m	3175kg	1,15x2,26m	350kg	€190	€570	€430	
13,90m	12,10m	1,80m	5216kg	1,65x2,92m	360kg	€200	€600	€450	
15,70m	13,70m	1,25m	3180kg	1,12x2,27m	200kg	€220	€660	€495	
18m breed	16m	2,29m	9040kg	1,83x3,98m	680kg	€290	€870	€655	
22m	20,00m	1,25m	12350kg	1,19x4,3mm	600kg	€550	€1650	€1250	

NEUW

Hoogteerkers

## Schaarlift op wielen Diesel




- Aandrijving: 4X4

Werkhoogte	Platformhoogte	Breedte	Gewicht	Platform BxL	Hefvermogen	Dag	Week	Week/4W
9,70m compact	7,90m	1,75m	3325kg	1,65x2,59m	570kg	€130	€390	€300
12m compact	10m	1,76m	4300kg	1,52x2,88m	454kg	€160	€480	€360
14,30m compact	12,30m	1,76m	5050kg	1,52x2,88m	363kg	€210	€630	€475
11,80m	10m	2,39m	5402kg	2,18x3,81m	1020kg	€190	€570	€430
14,90m	13,20m	2,39m	6616kg	2,18x3,81m	680kg	€230	€690	€520
18m	16,20m	2,41m	8217kg	1,80x3,80m	680kg	€280	€840	€630
22m	20,30m	2,49m	13000kg	2,30x4,35m	750kg	€563	€1690	€1270

Bekijk alle technische gegevens via [www.wimverhuur.be](http://www.wimverhuur.be)

# Schaarliften

Opleiding met dit toestel?   
Meer info op p 7-9

## Schaarlift op rupsen

Diesel



Hoogtewerkers



### 10m smal

- Platformlengte ingeschoven: 1,8m
- Platformlengte uitgeschoven: 2,92m
- 14° zijdelings kantelbaar
- 15° voorwaarts en 20° achterwaarts kantelbaar
- Non-marking rupsen
- Auto levelling

### 10m breed

- Platformlengte ingeschoven: 3m
- Platformlengte uitgeschoven: 5m
- 5° zijdelings kantelbaar
- 3° voorwaarts en achterwaarts kantelbaar
- Non-marking rupsen
- Ingebouwde generator

Werkhoogte	Platformhoogte	Merk & Type	Breedte	Gewicht	Hefvermogen	Dag	Week	Week/4W
10m smal	8m	AlmaCrawler BIBI1090-BL	1,46m	2900kg	300kg	€250	€750	€560
10,50m breed	8,50m	Omega 408TS	1,60m	4600kg	800kg	€360	€1080	€810

NIJW

## Veiligheidsharnas



- Verplicht te dragen bij werken op hoogte
- **Verplicht bij te huren voor particulieren die een hoogtewerker of schaarlift huren!**



Dag	Week	Week/4W
€15	€30	€22,50

Bekijk alle technische gegevens via [www.wimverhuur.be](http://www.wimverhuur.be)

# Hoogtewerkers

Opleiding met dit toestel?  
Meer info op p 7-9



## Hoogtewerker kniktelescoop Batterijen

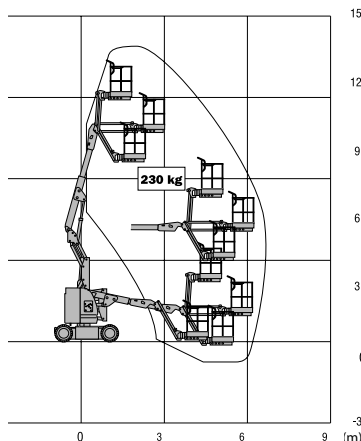


- Aandrijving: 4X2
- Non-marking banden

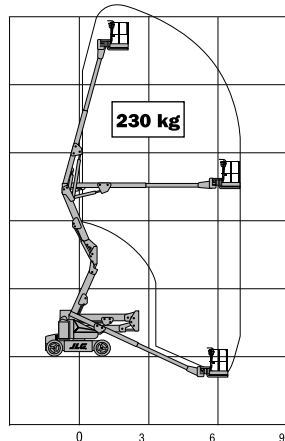
Werkhoogte	Platformhoogte	Eigen gewicht	Breedte	Hefvermogen	Dag	Week	Week/4W
11m	9,10m	7000kg	1,22m	230kg	€160	€480	€360
15,50m	13,70m	6670kg	1,75m	230kg	€180	€540	€405
17m	16,91m	6910kg	1,75m	230kg	€220	€660	€495
20m <b>4x4</b>	18m	7100kg	2,32m	230kg	€350	€1050	€750

Hoogtewerkers

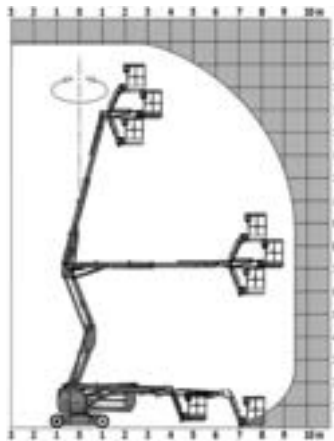
Werkbereik  
11m



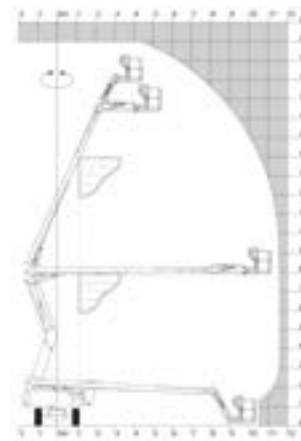
Werkbereik  
15,5m



Werkbereik  
17m



Werkbereik  
20m



Bekijk alle technische gegevens via [www.wimverhuur.be](http://www.wimverhuur.be)

# Hoogtewerkers

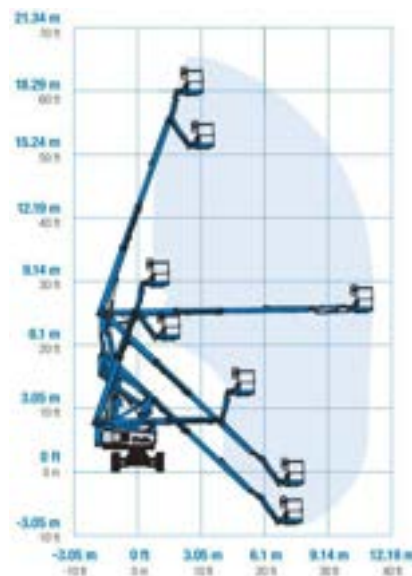
Opleiding met dit toestel?  
Meer info op p 7-9



## Hoogtewerker kniktelescoop hybride



Hoogtewerkers



- Kan zowel elektrisch als op diesel werken
- Aandrijving: 4X4
- Laadt op tijdens het werken op diesel
- Mogelijkheid op te laden met 220V

Werkhoogte	Platform-hoogte	Merk & Type	Eigen gewicht	Breedte	Hefvermogen	Dag	Week	Week/4W
20m	18,20m	Genie Z-60/37FE	7750kg	2,42m	230kg	€350	€1050	€750

Bekijk alle technische gegevens via [www.wimverhuur.be](http://www.wimverhuur.be)



# Hoogtewerkers

Opleiding met dit toestel?  
Meer info op p 7-9



## Hoogtewerker kniktelescoop

Diesel

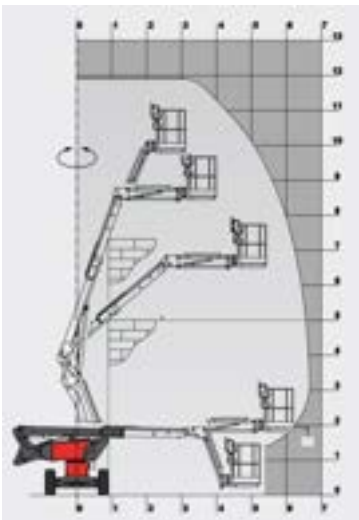


- Aandrijving: 4X4
- Modellen met hogere hefvermogens op aanvraag mogelijk!

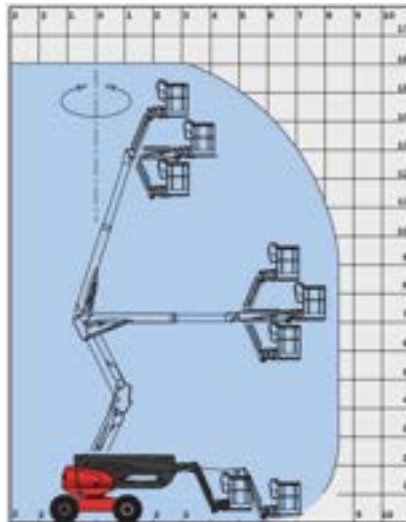
Werkhoogte	Platformhoogte	Eigen gewicht	Breedte	Hefvermogen	Dag	Week	Week/4W
12m	10m	4150kg	1,80m	230kg	€180	€540	€400
16m	14m	6160kg	2,30m	230kg	€200	€600	€475
18m	16m	7300kg	2,39m	230kg	€220	€660	€495
20m	18m	10000kg	2,49m	230kg	€290	€870	€700
26m	24,30m	15000kg	2,49m	230kg	€470	€1400	€1100
40m	35,10m	20000kg	2,49m-3,81m	230kg	€1100	€3300	€2475



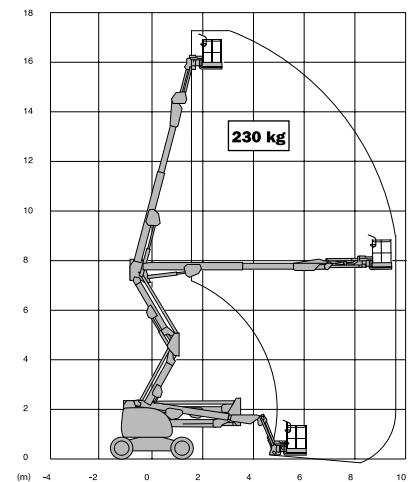
**Werkbereik 12m**



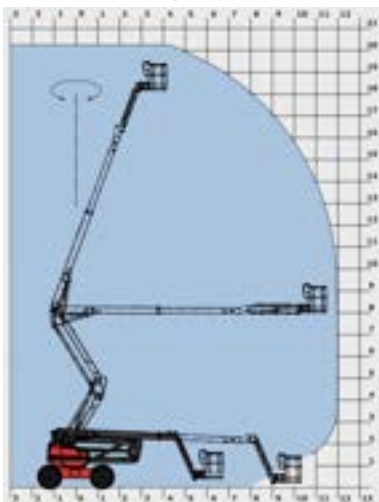
**Werkbereik 16m**



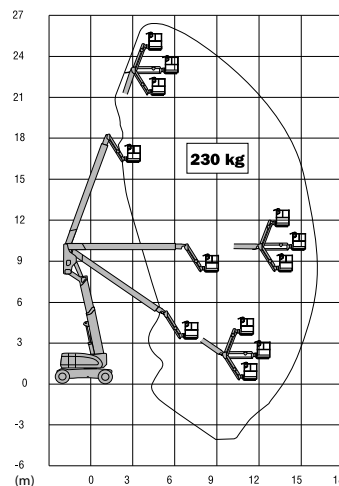
**Werkbereik 18m**



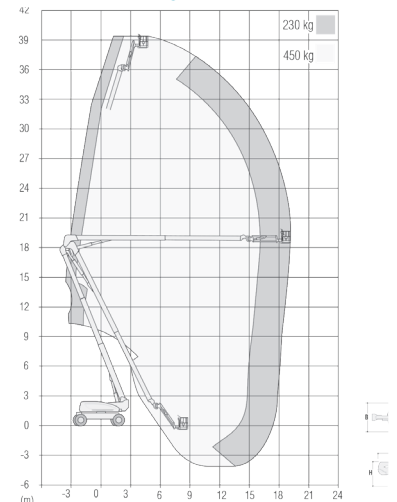
**Werkbereik 20m**



**Werkbereik 26m**




**Werkbereik 40m**



Bekijk alle technische gegevens via [www.wimverhuur.be](http://www.wimverhuur.be)

# Hoogtewerkers

Opleiding met dit toestel?   
Meer info op p 7-9

## Hoogtewerker telescoop

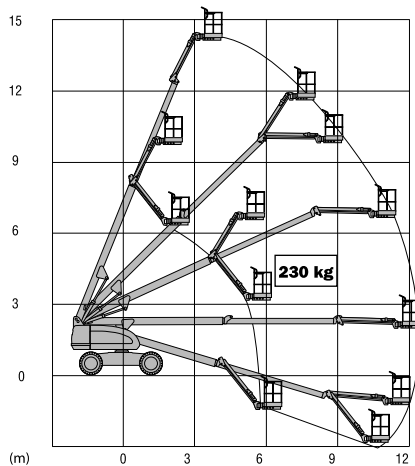
Diesel



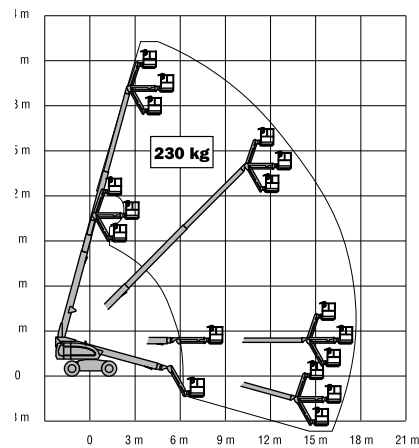
Werkhoogte	Platformhoogte	Eigen gewicht	Breedte	Hefvermogen	Reikwijdte	Dag	Week	Week/4W
16m	14m	7800kg	2,34m	230kg	12,30m	€240	€720	€550
22m	20,30m	13100kg	2,44m	230kg	17,30m	€330	€990	€800
28m	26,20m	16500kg	2,49m	230kg	22m	€595	€1780	€1300
43m	41,10m	20300kg	2,49m-3,80m	230kg	24,40m	€1166	€3500	€2625



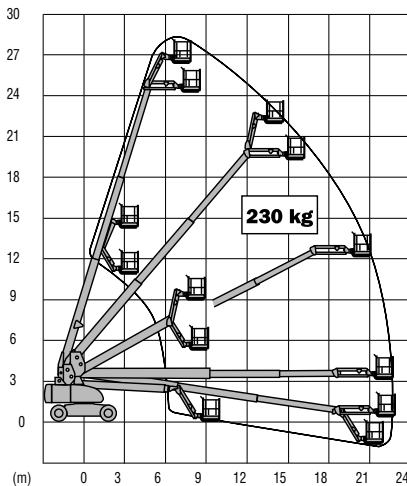
**Werkbereik  
16m**



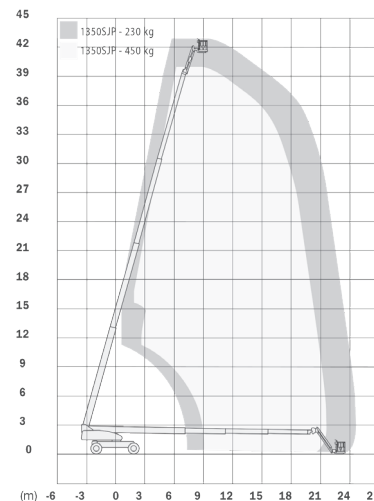
**Werkbereik  
22m**



**Werkbereik  
28m**



**Werkbereik  
43m**



Bekijk alle technische gegevens via [www.wimverhuur.be](http://www.wimverhuur.be)

# Hoogtewerkers

Opleiding met dit toestel?  
Meer info op p 7-9



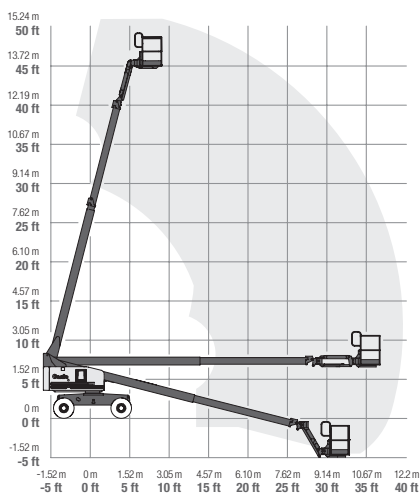
## Rupshoogtewerker trax

Diesel

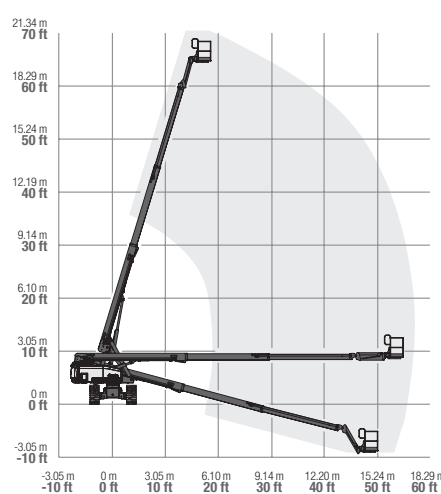


Werkhoogte	Platform-hoogte	Merk & Type	Eigen gewicht	Breedte	Hefvermogen	Reikwijdte	Dag	Week	Week/4W
16m	13,72m	GenieS45Trax	7561kg	2,31m	227kg	11,12m	€290	€870	€650
22m	19,80m	GenieS65Trax	12200kg	2,49m	227kg	17,10m	€440	€1320	€1050
22m met werkkooi 4m	19,80m	GenieS65Trax	12200kg	4m	227kg	17,10m	€500	€1500	€1200
26,4m kniktelescoop	24,51m	Genie S80J Trax	13018kg	2,54m	300kg	16,69m	€630	€2205	€1650

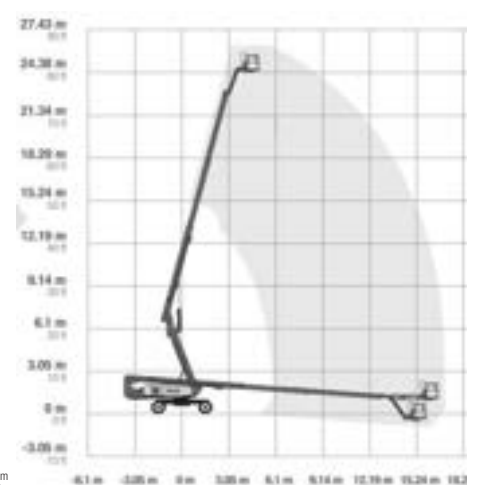
Werkbereik 16m



Werkbereik 22m



Werkbereik 26m kniktelescoop



Bekijk alle technische gegevens via [www.wimverhuur.be](http://www.wimverhuur.be)

# Hoogtewerkers

Opleiding met dit toestel?  
Meer info op p 7-9



## Rupshoogtewerker telescoop/kniktelescoop

Diesel

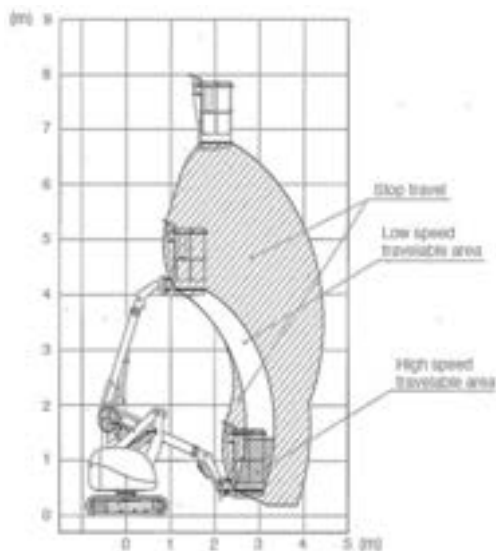


- Standaard ingebouwde generator in 15m model

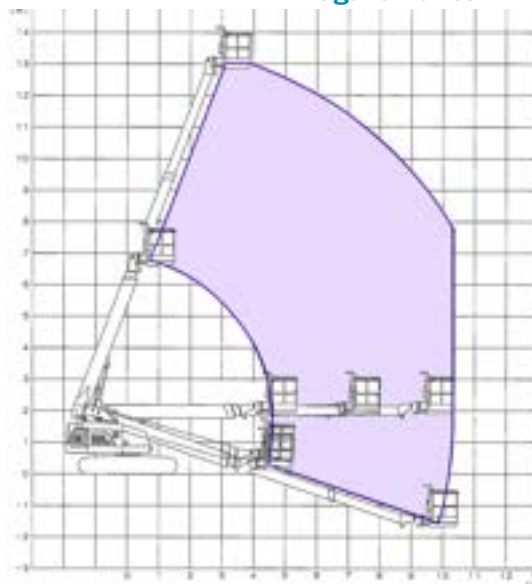
Werk-hoogte	Platform-hoogte	Merk & Type	Eigen gewicht	Breedte	Hef-vermogen	Reikwijdte	Dag	Week	Week/4W
9m kniktelescoop	6,8m	Nagano 09AC	2620kg	1,65m	150kg	4,5m	€210	€630	€475
15m telescoop	13,20m	Nagano 15AUJ	8420kg	2,25m	300kg	10,60m	€290	€870	€650



**Werkbereik  
Nagano 09AC**




**Werkbereik  
Nagano 15AUJ**



Bekijk alle technische gegevens via [www.wimverhuur.be](http://www.wimverhuur.be)

# Hoogtewerkers

Opleiding met dit toestel?   
Meer info op p 7-9

## Spinhoogtewerker op rupsen



• Kan zowel elektrisch als op benzine of diesel (afhankelijk van het type) gebruikt worden.

Werkhoogte	Platformhoogte	Breedte	Hoogte	Eigen Gewicht	Hefvermogen	Dag	Week	Week/4W
15m	12m	0,80m	2m	1700kg	200kg	€220	€660	€495
20m	18m	0,80m	2,05m	3000kg	230kg	€310	€930	€750
20m batterij	18m	0,80m	2,05m	3000kg	230kg	€330	€990	€800
26m	23,70m	0,99m	1,98m	4365kg	230kg	€575	€2050	€1500
33m	30,80m	1,20m	2m	7616kg	230kg	€840	€2940	€2205
40m	38m	1,20m	2m	8700kg	230kg	€1500	€3500	€2625

NEUW

NEUW

### Supplement: Aanhangwagens voor spinhoogtewerker

Type spin	MTM	Dag	Week	Week/4W
15m	2700kg	€50	€150	€115
20m	3500kg	€50	€150	€115

50%

50%

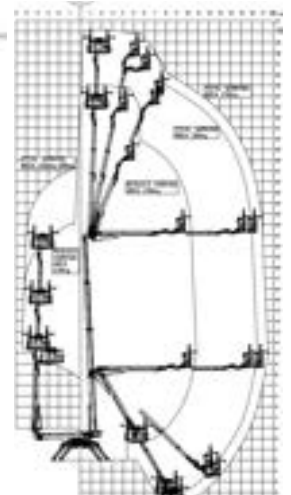
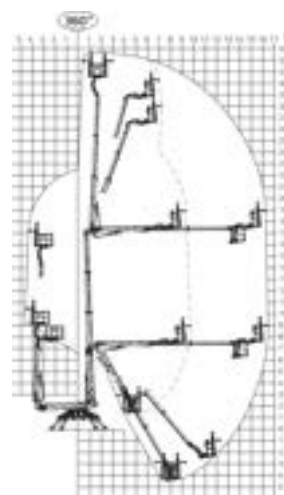
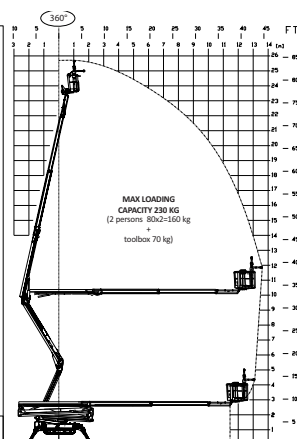
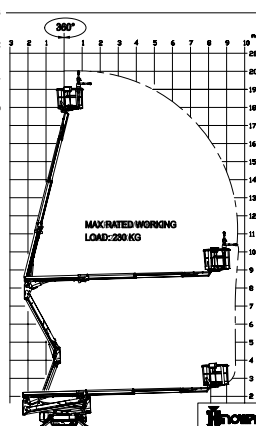
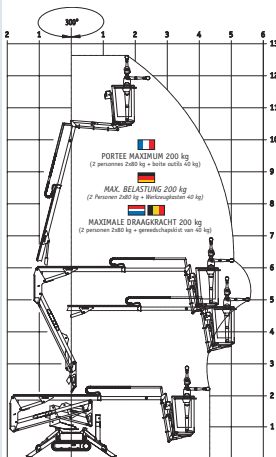
Werkbereik 15m

Werkbereik 20m

Werkbereik 26m

Werkbereik 33m

Werkbereik 40m



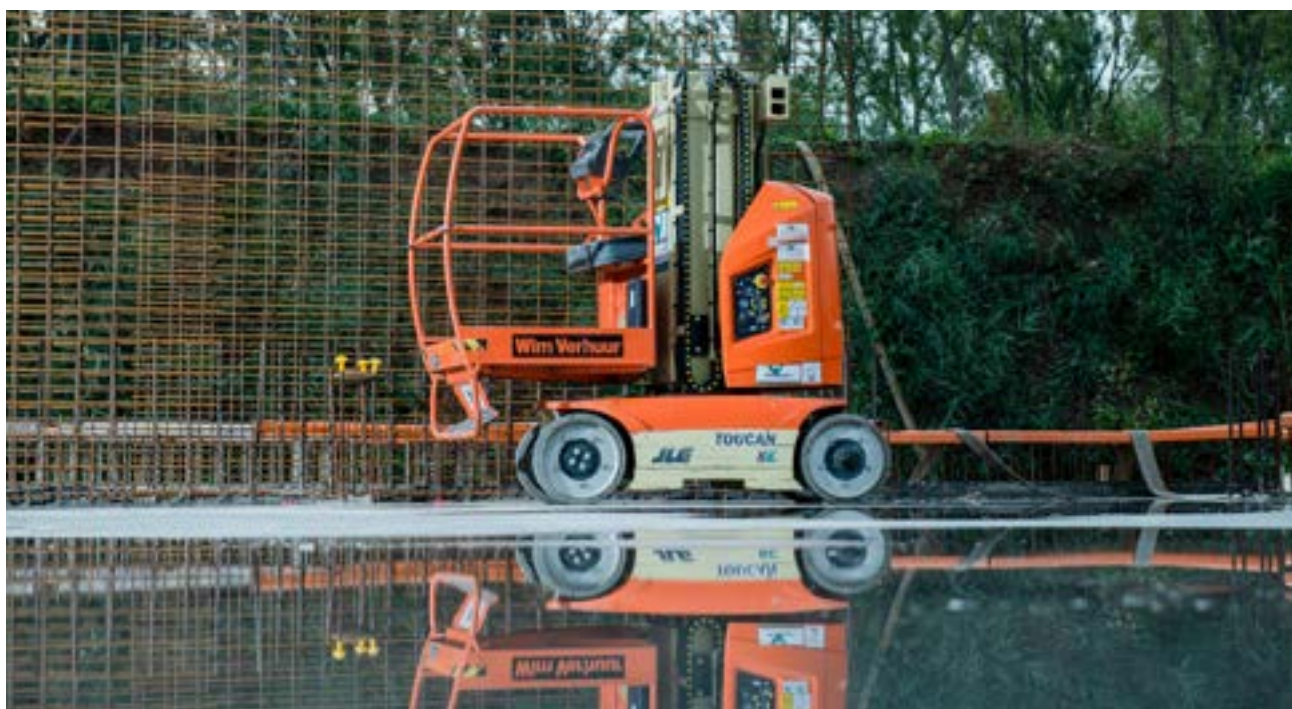
Bekijk alle technische gegevens via [www.wimverhuur.be](http://www.wimverhuur.be)

# Hoogtewerkers

Opleiding met dit toestel?  
Meer info op p 7-9



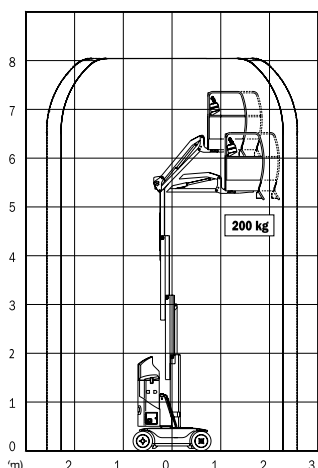
## Verticale 1-persoons hoogtewerker wielen Batterijen



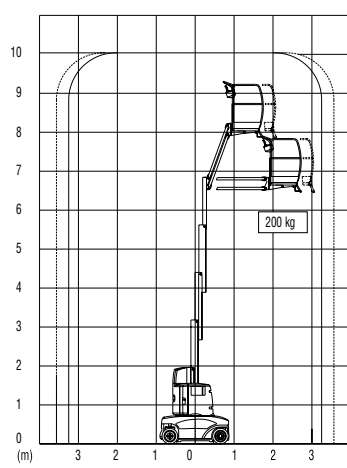
Hoogtewerkers

Werkhoogte	Platformhoogte	Merk & Type	Eigen gewicht	Hefvermogen	Breedte	Dag	Week	Week/4W
8m	6,16m	Toucan 8E	2400kg	200kg	0,99m	€140	€420	€315
10m	8,30m	Toucan 10E	3250kg	200kg	0,99m	€170	€510	€385
12m	10m	Toucan 12E	4300kg	200kg	1,20m	€200	€600	€450
12,70m	10,70m	Toucan 12E Plus	4900kg	200kg	1,20m	€220	€660	€495

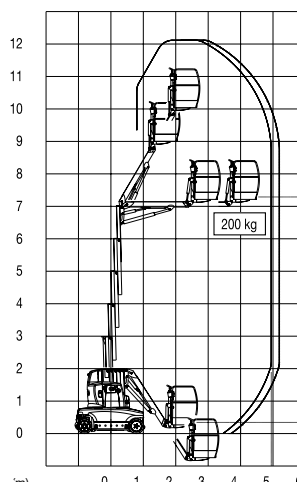
**Werkbereik  
Toucan 8E**



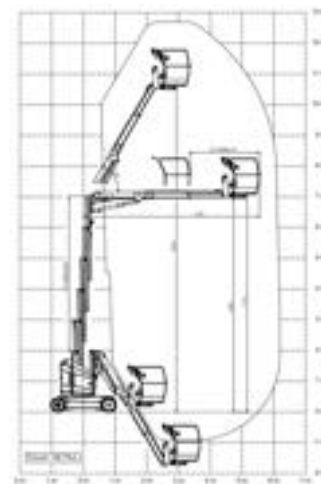
**Werkbereik  
Toucan 10E**



**Werkbereik  
Toucan 12E**



**Werkbereik  
Toucan 12E +**



Bekijk alle technische gegevens via [www.wimverhuur.be](http://www.wimverhuur.be)

# Hoogtewerkers

Opleiding met dit toestel?  
Meer info op p 7-9



## Verticale 1-persoons hoogtewerker rupsen Batterijen

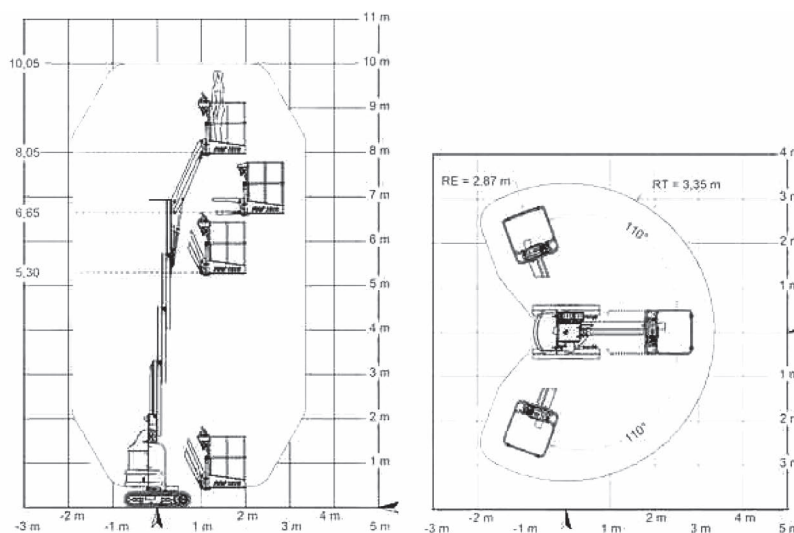


Hoogtewerkers

- Non-marking rupsen

Werkhoogte	Platform- hoogte	Merk & Type	Eigen gewicht	Hefvermogen	Breedte	Dag	Week	Week/4W
10m	8m	ATN Piaf 1010	2780kg	200kg	1,20m	€220	€660	€495

### Werkbereik 10m



Bekijk alle technische gegevens via [www.wimverhuur.be](http://www.wimverhuur.be)

# Hoogtewerkers

Opleiding met dit toestel?  
Meer info op p 7-9

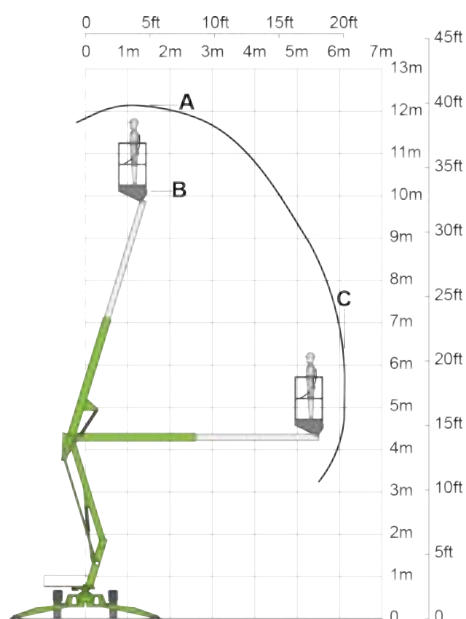


## Hoogtewerker op aanhangwagen Batterijen - Rijbewijs BE

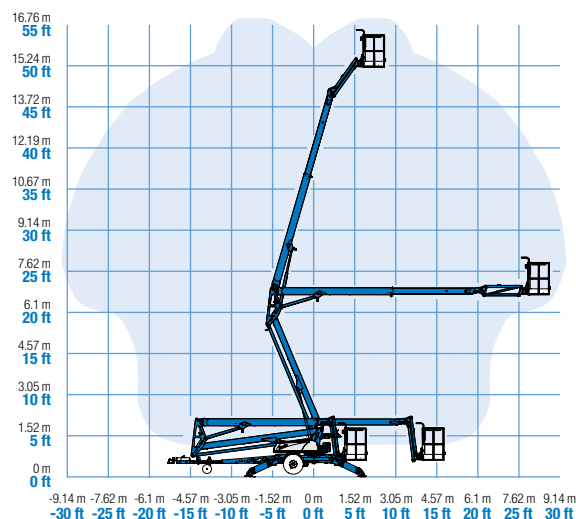


Hoogtewerkers

Werkhoogte	Platformhoogte	Merk & Type	Breedte	Eigen gewicht	Hefvermogen	Dag	Week	Week/4W
12,30m	10,36m	Niftylift 120T	1,60m	1435kg	200kg	€135	€475	€350
17m	15,24m	Genie TZ-50DC	1,68m	2025kg	200kg	€210	€735	€555




Range Of Motion TZ-50



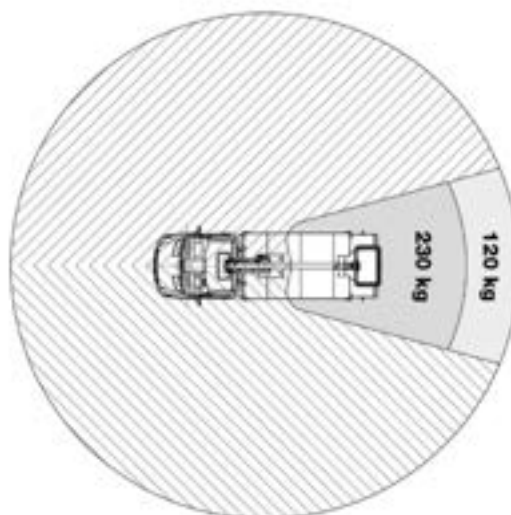
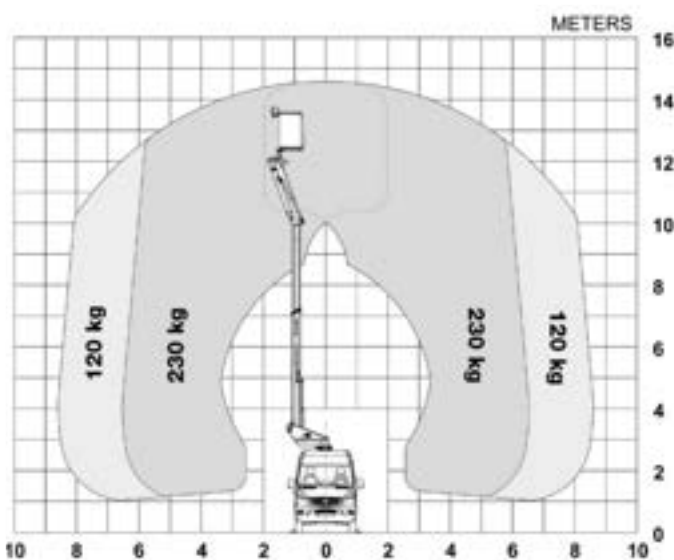
Bekijk alle technische gegevens via [www.wimverhuur.be](http://www.wimverhuur.be)



# Hoogtewerkers

Opleiding met dit toestel?  
Meer info op p 7-9 

## Hoogtewerker op bestelwagen Rijbewijs B




- Nuttig laadvermogen in de bestelwagen (max 185kg)
- Geïsoleerde werkkooi
- Horizontale reikwijdte van 8,6m

Toestel uiterst geschikt voor elektriciteitswerken, snoeiwerken, plaatsen van bestickering, etc.

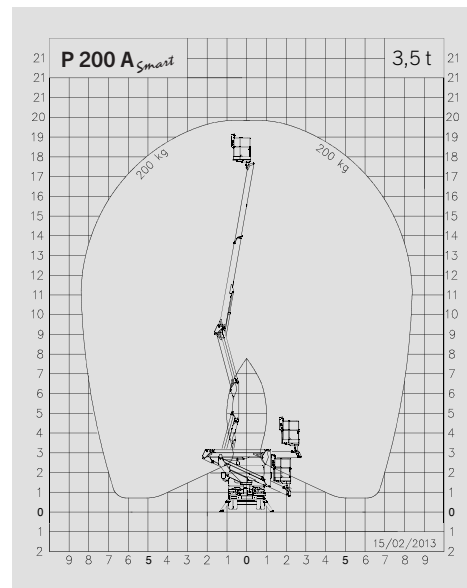
Werkhoogte	Platform-hoogte	Breedte	Eigen gewicht	Hefvermogen	Dag	Week	Week/4W
14,4m	12,6m	2,20m	3245kg	230kg	€300	€1000	€750

Bekijk alle technische gegevens via [www.wimverhuur.be](http://www.wimverhuur.be)

# Hoogtewerkers

Opleiding met dit toestel?  
Meer info op p 7-9 

## Hoogtewerker op vrachtwagen kniktelecoop Rijbewijs B

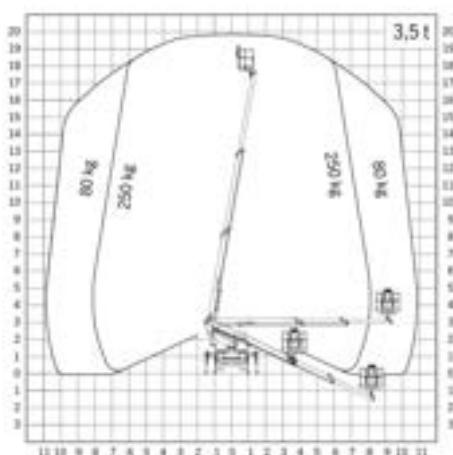


Werkhoogte	Platform- hoogte	Breedte	Eigen gewicht	Hefvermogen	Dag	Week	Week/4W
20m	18m	2,10m	3320kg	200kg	€275	€1000	€750

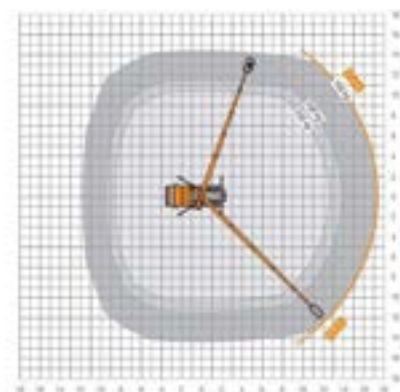
## Hoogtewerker op vrachtwagen telescoop Rijbewijs B



Werkbereik  
20m



Werkbereik  
29m



Werkhoogte	Platformhoogte	Breedte	Gewicht	Hefvermogen	Dag	Week	Week/4W
20m	20,10m	2,20m	3500kg	200kg	€275	€1000	€750
29m	27m	2,20m	3500kg	250kg	€520	€1880	€1410

Bekijk alle technische gegevens via [www.wimverhuur.be](http://www.wimverhuur.be)

# Vorkliften

Opleiding met dit toestel?  
Meer info op p 7-9



## Transpallet Manueel



• 2500kg

Dag	Week	Week/4W
€20	€60	€45



## Transpallet Elektrisch



• 2000kg

Dag	Week	Week/4W
€60	€180	€135




## Stapelaar Elektrisch



Hefvermogen	Hefhoogte	Doorrijhoogte	Breedte	Dag	Week	Week/4W
1,4T	4,10m	2,04m	0,85m	€90	€270	€205

Hoogwerkers

# Vorkliften

Opleiding met dit toestel?   
Meer info op p 7-9

## Vorklift Elektrisch



- Inclusief lader 380V 16A
- Toebehoren: zie pagina 81-82
- Non-marking banden



Hefvermogen	Hefhoogte	Doorrijhoogte	Eigen gewicht	Breedte	Dag	Week	Week/4W
1,5T	2,70m	2,10m	2900kg	1,10m	€115	€345	€260
2,5T	4,70m	2,20m	4700kg	1,20m	€125	€375	€285
2,5T	6,04m	2,72m	5000kg	1,20m	€150	€450	€340
5,0T	4,70m	2,36m	7720kg	1,45m	€230	€690	€520



Hoogtewerkers

## Vorklift Diesel



- Toebehoren: zie pagina 81-82

Hefvermogen	Hefhoogte	Doorrijhoogte	Eigen gewicht	Breedte	Dag	Week	Week/4W
1,5T	4,70m	2,20m	3100kg	1,20m	€110	€330	€250
2,5T	4,70m	2,20m	4200kg	1,20m	€120	€360	€270
3,0T	4,70m	2,20m	4750kg	1,20m	€135	€405	€300
5,0T	4,70m	2,25m	6600kg	1,74m	€190	€570	€430



## Ruw terrein buggy 4X4




- Toebehoren: zie pagina 81-82

Hefvermogen	Hefhoogte	Doorrijhoogte	Eigen gewicht	Breedte	Dag	Week	Week/4W
2,5T	3,70m	1,95m	4350kg	1,44m	€145	€435	€330
5,0T	4,70m	2,87m	7700kg	2,10m	€200	€600	€450



# Verreikers

Opleiding met dit toestel?   
Meer info op p 7-9

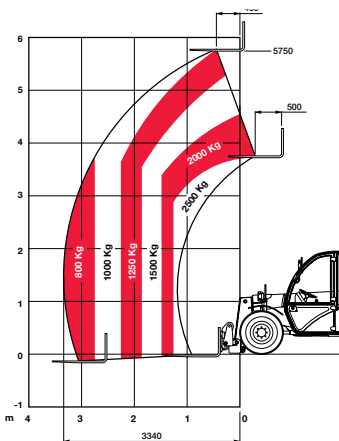
## Verreiker Met palletvork



- Toebehoren: Zie pagina 81-82
- Verreiker 2.5T optioneel verkrijgbaar met hoogtebeperking! Meerprijs: €25/dag

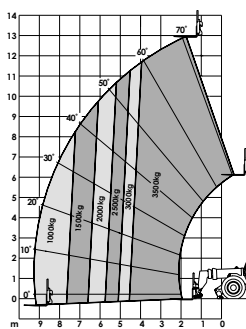
Hefvermogen	Hefhoogte	Hoogte	Breedte	Eigen gewicht	Dag	Week	Week/4W
2,5T	6m	1,92m	1,80m	4450kg	€180	€540	€405
4T	14m	2,45m	2,35m	11800kg	€260	€780	€585
4T	18m	2,52m	2,35m	12400kg	€290	€870	€650

**Werkbereik  
2,5T 6m**

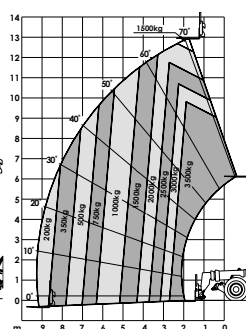


**Werkbereik  
4T 14m**

*Met poten*

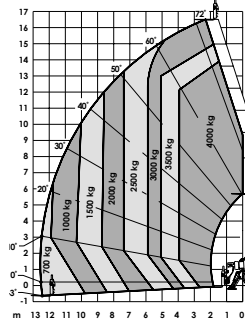


*Zonder poten*

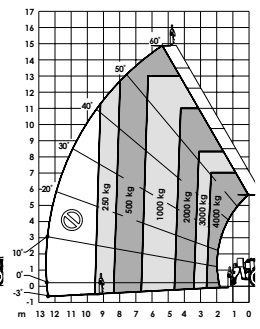


**Werkbereik  
4T 18m**

*Met poten*



*Zonder poten*



Bekijk alle technische gegevens via [www.wimverhuur.be](http://www.wimverhuur.be)

# Verreikers

Opleiding met dit toestel?  
Meer info op p 7-9



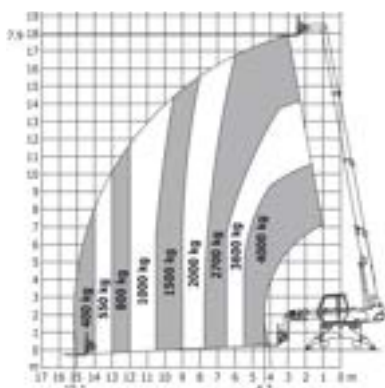
## Roterende verreiker Met palletvork



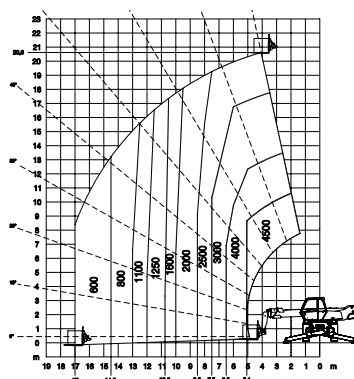
• Toebehoren: zie pagina 81-82

Hefvermogen	Hefhoogte	Hoogte	Breedte	Eigen gewicht	Dag	Week	Week/4W
Roto 4T	18m	3,05m	2,45m	13300kg	€450	€1350	€1015
Roto 5T	21m	3,05m	2,45m	16100kg	€580	€1725	€1295
Roto 6T	25m	3,11m	2,45m	17100kg	€625	€1875	€1410
Roto 6T	30m	3,25m	2,49m	22850kg	€840	€2940	€2205
Roto 7T	35m	3,26m	2,50m	23800kg	€1000	€3500	€2625
Roto 8T	46m	3,27m	2,50m	35600kg	€1600	€5600	€4200

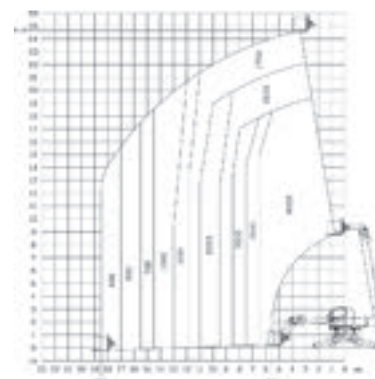
**Werkbereik  
roto 4T - 18m**



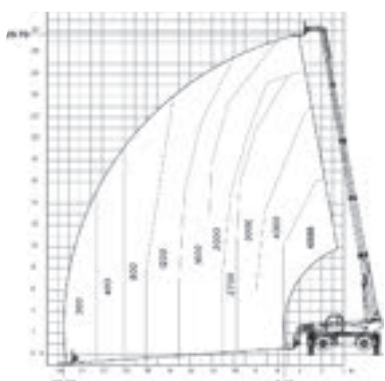
**Werkbereik  
roto 5T - 21m**



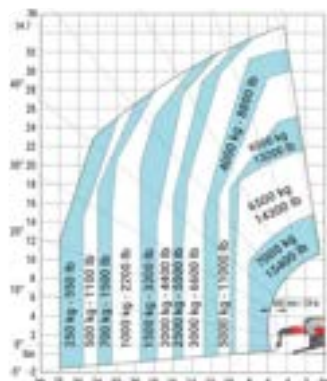
**Werkbereik  
roto 6T - 25m**



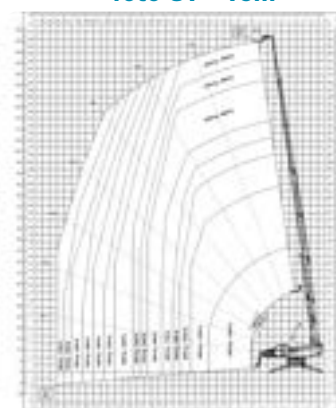
**Werkbereik  
roto 6T - 30m**



**Werkbereik  
roto 7T - 35m**



**Werkbereik  
roto 8T - 46m**



Bekijk alle technische gegevens via [www.wimverhuur.be](http://www.wimverhuur.be)

Hoogtewerkers

NIEUW

# Toebehoren

## Toebehoren vorklift en verreiker



### Verlengvorken 2m voor vorklift/verreiker

Dag	Week	Week/4W
€15	€45	€35



### Hijshaak 6T voor vorklift

Dag	Week	Week/4W
€25	€75	€60



### Hijshaak voor verreiker 6T

Dag	Week	Week/4W
€50	€150	€115



### Hijsbalk 4T palletvork voor vorklift

• Uitschuifbaar van 2,30m tot 3,80m

Dag	Week	Week/4W
€50	€100	€75



### Hijsbalk voor verreiker

Type	Dag	Week	Week/4W
4T	€50	€100	€75
6T	€60	€180	€135



### Hijslider op jib voor roterende verreiker

Type	Dag	Week	Week/4W
2T	€110	€330	€250



### Hijslider voor roterende verreiker

Type	Dag	Week	Week/4W
3T	€90	€270	€205
5T	€100	€300	€225
8T	€150	€450	€340



NIJW

NIJW

## Toebehoren vorklift en verreiker



### Kipbak voor vorklift

Type	Dag	Week	Week/4W
Tot 3000kg	€50	€100	€75

### Schepbak voor verreiker

- 1000l
- 420kg

Dag	Week	Week/4W
€30	€90	€70

### Groot volumebak voor verreiker

- 2500l
- 625kg

Dag	Week	Week/4W
€50	€150	€115

### Pelikaanbak voor verreiker 2.5T

- 2500l
- 625kg

Dag	Week	Week/4W
€80	€240	€180

### Werkkooi voor roterende verreiker

- Max. 1T
- Breedte: 4,40m
- Enkel compatibel met roterende verreikers vanaf 21m

Dag	Week	Week/4W
€100	€250	€190

### Dakwerkerskooi voor roterende verreiker (openklapbaar)

- Max. 1T
- Breedte: 3,68m
- Max. 3 personen
- Enkel compatibel met roterende verreikers vanaf 21m

Dag	Week	Week/4W
€100	€250	€190

### Asbestkooi voor roterende verreiker (openklapbaar)

- Max. 1T - Max. 500kg op gedeelte in overhang.
- Breedte: 3,30m
- Max. 2 personen
- Enkel compatibel met roterende verreikers vanaf 21m

Dag	Week	Week/4W
€175	€525	€395



NEUW

NEUW




# GRONDVERZET



**GRAAFMACHINES - LADERS - DUMPERS - VERDICHTING**

# Graafmachines

Opleiding met dit toestel?   
Meer info op p 7-9

## Kraan



- Soorten bakken:  
**Kranen 1T tot 8T: standaard geleverd met kofferbak, graafbak en sleuvenbak**  
**Kranen vanaf 14T: standaard geleverd met kofferbak**  
**Andere bakken op aanvraag**

- Kranen vanaf 5T: hydraulische snelwissel, hamer + rotatieleidingen, hijshaak

\* Transportkost op aanvraag

Gewicht	Aansluiting	Breedte	Hoogte	Graafdiepte	Dag	Week	Week/4W	
1T binnendraaier	CW00	0,76m-1,00m	1,40m	1,78m	€110	€400	€300	
1,8T	CW05	1,00m-1,30m	2,38m	2,27m	€120	€420	€315	
2,5T binnendraaier	CW05	1,50m	2,46m	2,32m	€130	€455	€345	
3,5T binnendraaier	CW05	1,70m	2,48m	3,13m	€145	€500	€375	
5,5T binnendraaier	CW10	2,00m	2,53m	3,83m	€170	€595	€450	
8T	CW10	2,20m	2,62m	4,51m	€220	€770	€580	
14T binnendraaier	CW30/CW40	2,50m	2,79m	5,41m	€290	€1100	€825	
20T	CW30/CW40	3,20m	3,01m	5,80m	€340	€1400	€1025	
25T Triple Arm - binnendraaier	CW30/CW40	3,30m	3,01m	6,50m	€395	€1580	€1315	
30T	CW45	3,40m	3,20m	6,60m	€475	€1900	€1600	
38T Triple Arm	CW45	3,40m	3,31m	6,90m	€550	€2200	€1925	
38T binnendraaier	CW45	3,39m	3,53m	6,99m	€575	€2350	€2100	
52T*	CW55S	3,82m	3,53m	7,20m	€925	€3650	€2625	

## Hybridekraan




- Voeding elektrisch: 380V 32A
- Kraan kan zowel elektrisch als met dieselmotor werken
- Kooi afneembaar
- Kraan beschikt over hijshaak



Gewicht	Breedte	Hoogte	Graafdiepte	Dag	Week	Week/4W	
2T	0,98m	2,65m	2,39m	€230	€920	€625	

# Graafmachines

Opleiding met dit toestel?   
Meer info op p 7-9

## Bandenkraan




• Soorten bakken:

**Kranen 6T en 10T: standaard geleverd met kofferbak, graafbak en sleuvenbak**

**Kranen 14T en 18T: standaard geleverd met kofferbak**

**Andere bakken op aanvraag**

Gewicht	Aansluiting	Breedte	Hoogte	Graafdiepte	Dag	Week	Week/4W
6T Triple Arm	CW10	2,09m	2,78m	3,89m	€235	€1000	€725
10T Triple Arm	CW10	2,45m	2,93m	3,75m	€275	€1100	€815
14T Triple Arm	CW30/CW40	2,50m	3,10m	4,61m	€320	€1200	€850 
18T Triple Arm	CW30/CW40	2,50m	3,10m	5,37m	€350	€1400	€975

## Longreach rupskraan

32T - 18meter



 TOPCON



Gewicht	Aansluiting	Breedte	Hoogte	Armlengte	Dag	Week	Week/4W
32T*	CW30	3,39m	3,08m	18m	€640	€2500	€2000

\* Transportkost op aanvraag

Optie: Machinesturing 3D AUTOMAAT

Dag	Week	Week/4W
€215	€860	€650

# Graafmachines

## Graafmachines met vaste tiltrotator



Gewicht	Aansluiting	Dag	Week	Week/4W
3,5T rupskraan	CW05	€235	€860	€645
8T rupskraan	CW10	€330	€1170	€880
10T bandenkraan	CW10	€385	€1540	€1115
14T bandenkraan	CW30/CW40	€440	€1680	€1210
18T bandenkraan	CW30/CW40	€470	€1880	€1335

## Graafmachines met hoogtebeperking



- Maximale hoogte kan eigenhandig ingesteld worden
- **Jaarlijkse keuring inbegrepen**

Gewicht	Aansluiting	Dag	Week	Week/4W
1,8T	CW05	€170	€520	€390
2,5T	CW05	€180	€555	€420
3,5T	CW05	€195	€600	€450
5,5T	CW10	€220	€695	€525
8T	CW10	€270	€870	€655



# Toebehoren graafmachines

## Hydraulische breekhamer



Voor kraantype	Aansluiting	Gewicht	Dag	Week	Week/4W
1T	CW00	60kg	€90	€315	€240
1,8T	CW05	100kg	€100	€350	€265
2,5T - 3,5T	CW05	200kg	€110	€385	€290
5,5T	CW10	300kg	€135	€475	€360
8T	CW10	450kg	€160	€560	€420
14T	CW30/CW40	850kg	€195	€780	€615
20T - 25T	CW30/CW40	1500kg	€240	€1000	€750
30T - 38T	CW40/45	2500kg	€300	€1300	€1015
35T - 60T	CW55S	4000kg	€420	€1800	€1375

## Sorteergrijper



Voor kraantype	Aansluiting	Dag	Week	Week/4W
1,8T	CW05	€60	€210	€160
2,5T - 3,5T	CW05	€70	€240	€185
5T - 8T	CW10	€80	€280	€210
14T	CW30/CW40	€125	€435	€330
20T - 25T	CW30/CW40	€150	€525	€395
30T - 38T	CW45	€200	€800	€600
35T - 60T	CW55S	€325	€1200	€900

Bij huur van losse toebehoren: Gelieve steeds de maat+ foto van de koppelingen en snelwissel te bezorgen!

# Toebehoren graafmachines

## Boomknipschaar



Voor kraantype	Capaciteit	Schaar-opening	Zwenk	Gewicht	Dag	Week	Week/4W
5T - 8T	19cm hard hout - 25cm zacht hout	685mm	2 x 40°	300kg	€200	€800	€600
14T - 14T - 17T	21cm hard hout - 28cm zacht hout	660mm	2 x 60°	775kg	€250	€1000	€750
14T - 25T	35cm hardhout - 40 cm zacht hout	700mm	360°	1500kg	€295	€1200	€825



NIEUW

## Boomgrijper



Voor kraantype	Aansluiting	Dag	Week	Week/4W
2,5T - 3,5T	CW05	€80	€240	€180
5T - 8T	CW10	€110	€330	€250
14T - 25T	CW30/CW40	€160	€480	€360



## Stronkenfrees



- Maximale sneediepte: 5,2cm
- Gewicht: 150kg
- Enkel in combinatie met een 8T kraan van Wim verhuur!

Voor kraantype	aansluiting	Dag	Week	Week/4W
8T	CW10	€150	€525	€395



NIEUW

## Funderingsgrijper



Voor kraantype	Aansluiting	Breedte	Dag	Week	Week/4W
5T - 8T	CW10	25/40/60cm	€125	€375	€285
14T - 20T - 25T	CW30/CW40	30/60/80/100cm	€175	€525	€395



**Bij huur van losse toebehoren: Gelieve steeds de maat + foto van de koppelingen en snelwissel te bezorgen!**

3

# Toebehoren graafmachines

## Grondboor

Diameter 15cm/25cm/35cm/50cm



Voor kraantype	Aansluiting	Dag	Week	Week/4W
2,5 - 3,5T	CW05	€80	€240	€180
5T - 8T	CW10	€100	€300	€225
14T - 20T	CW30/CW40	€200	€800	€600



## Trilblok



Optie: Palenflens

Bij bestelling steeds type (vierkant of rond) en afmeting doorgeven

Voor kraantype	Aansluiting	Gewicht	Dag	Week	Week/4W
1,5T- 2,5T- 3.5T	CW05	150kg	€100	€400	€300
5T - 8T	CW10	365kg	€120	€480	€360
14T - 25T	CW30	620kg	€200	€800	€600
14T - 25T + Klem 90KN	CW30	850kg	€240	€960	€720
20T- 35T + Klem 200KN	CW40	1150kg	€325	€1300	€975



## Crusher



Voor kraantype	Max. opening	Gewicht	Dag	Week	Week/4W
14T (roterend)	700mm	1250kg	€275	€975	€825
20T - 25T (roterend)	950mm	1900kg	€325	€1300	€1075
30T - 52T (vast) CW45	1050mm	3600kg	€450	€2000	€1500



## Metaalschaar



- 2000kg
- Bekopening: 535mm
- Bekdiepte: 450mm
- Totale lengte: 2660mm

Metaalschaar	Kraantype	Aansluiting	Dag	Week	Week/4W
20T - 30T	20T - 30T	CW40	€400	€1600	€1200



**Bij huur van losse toebehoren: Gelieve steeds de maat + foto van de koppelingen en snelwissel te bezorgen!**

3

# Toebehoren graafmachines

## V - Profielbak



Voor kraantype	Aansluiting	Dag	Week	Week/4W
2,5T - 3,5T	CW05	€50	€150	€115
5T - 8T	CW10	€60	€180	€135
14T - 20T - 25T	CW30/CW40	€90	€270	€205
30T - 38T	CW45	€175	€525	€395



## Verdichtingswiel



Voor kraantype	Aansluiting	Gewicht	Dag	Week	Week/4W
2,5T - 3,5T	CW05	200kg	€55	€165	€125
5T - 8T	CW10	550kg	€65	€195	€150
14T - 20T - 25T	CW30/CW40	1000kg	€75	€260	€195
30T - 38T	CW45	1530kg	€120	€480	€360



## Tiltrotator los



Voor kraantype	Aansluiting	Dag	Week	Week/4W
2,5T - 3,5T	CW05	€100	€400	€275
5,5T - 8T rupskraan - 6T - 10T bandenkraan	CW10	€110	€440	€300
14T - 20T - 25T rupskraan	CW30/CW40	€120	€480	€360



## Kantelbak/kantelstuk



Voor kraantype	Aansluiting	Dag	Week	Week/4W
2,5T - 3,5T	CW05	€50	€150	€115
5T - 8T	CW10	€60	€180	€135
14T - 20T	CW30/CW40	€75	€225	€170



Bij huur van losse toebehoren: Gelieve steeds de maat + foto van de koppelingen en snelwissel te bezorgen!





# Toebehoren graafmachines

## Trommelzeefbak



Voor kraantype	Aansluiting	Dag	Week	Week/4W
5T - 8T	CW10	€145	€375	€195
14T - 25T	CW30/CW40	€375	€1500	€1190

## Palenkraker



Bereik	Voor kraantype	Eigen gewicht	Dag	Week	Week/4W
220mm - 350mm	14T - 20T - 25T	1200kg	€475	€1900	€1425
320mm - 520mm	14T - 20T - 25T	1850kg	€475	€1900	€1425
420mm - 720mm	20T - 25T - 30T - 38T	1950kg	€475	€1900	€1425
720mm - 900mm	20T - 25T - 30T - 38T	2850kg	€475	€1900	€1425

## Betonschaar



Voor kraantype	Aansluiting	Dag	Week	Week/4W
2,5T - 3,5T	CW05	€200	€800	€600
5T - 8T	CW10	€200	€800	€600
14T - 25T	CW30/CW40	€430	€1700	€1275
30T - 38T	CW40/CW45	€475	€1900	€1425

## Onkruidborstel



• Aankoop borstel: CW10: 195€  
CW30: 295€

Voor kraantype	Aansluiting	slijtage borstel	Dag	Week	Week/4W
5T - 8T	CW10	€55/cm	€100	€400	€300
14T - 25T	CW30/CW40	€85/cm	€145	€550	€350

**Bij huur van losse toebehoren: Gelieve steeds de maat + foto van de koppelingen en snelwissel te bezorgen!**

# Toebehoren graafmachines

## Buizenlegger



**NIEUW**

Voor kraantype	Aansluiting	Lengte	Dag	Week	Week/4W
5T - 8T	CW10	140cm	€70	€210	€160
14T - 25T	CW30/CW40	140cm	€90	€270	€205
14T - 25T	CW30/CW40	180cm	€100	300	€225

## Hijsbalk



• Hefvermogen: 1T - 3T

Voor kraantype	Aansluiting	Gewicht	Lengte	Dag	Week	Week/4W
14T - 20T - 25T	CW30/CW40	1000kg	3m	€85	€255	€195

## Verlengarm



**NIEUW**

- Lengte: 260cm
- Gewicht: 700kg

Voor kraantype	Aansluiting	Dag	Week	Week/4W
14T - 20T - 25T	CW30	€190	€720	€425

## Rippertand



• Slijtage tand wordt afzonderlijk verrekend

Voor kraantype	Aansluiting	Dag	Week	Week/4W
1,8T - 2,5T - 3,5T	CW05	€50	€150	€115
5T - 8T	CW10	€70	€210	€160
14T - 25T	CW30/CW40	€80	€240	€180
30T - 38T	CW45	€150	€450	€340
52T	CW55S	€220	€880	€500

**Bij huur van losse toebehoren: Gelieve steeds de maat + foto van de koppelingen en snelwissel te bezorgen!**

3

# Toebehoren graafmachines

## Rooiriek



• Opmerking: Niet geschikt voor beton!

Voor kraantype	Aansluiting	Breedte	Dag	Week	Week/4W
2,5T - 3,5T	CW05	60cm	€60	€180	€135
5T - 8T	CW10	60cm	€80	€240	€180
14T - 20T - 25T	CW40	62,50cm	€90	€270	€205



## Terreinark



Voor kraantype	Aansluiting	Breedte	Dag	Week	Week/4W
1,8T - 2,5T - 3,5T	CW05	1m	€80	€240	€180
5T - 8T	CW10	1,2m	€90	€270	€205
5T - 8T	CW10	2m	€90	€270	€205
14T - 20T - 25T	CW30	2,5m	€100	€300	€225



## Grachtenbak



Voor kraantype	Aansluiting	Breedte	Gewicht/inhoud	Dag	Week	Week/4W
2,5T - 3,5T	CW05	2m	140kg - 192l	€50	€150	€115
5T - 8T	CW10	2,50m	285kg - 368l	€60	€180	€135
14T - 20T - 25T	CW30	3m	481kg - 770l	€70	€210	€160



## Graafbakken/omkeerbakken zonder kraan



Voor kraantype	Dag	Week	Week/4W
1T - 8T CW05/CW10	€30	€90	€70
14T - 25T CW30/CW40	€50	€150	€115
30T - 38T CW45	€150	€450	€340
52T CW55S	€150	€450	€340



Bij huur van losse toebehoren: Gelieve steeds de maat + foto van de koppelingen en snelwissel te bezorgen!

# Toebehoren graafmachines

## Palletvork voor kraan



Voor kraantype	Aansluiting	Dag	Week	Week/4W
1,5T - 2,5T - 3,5T	CW05	€25	€75	€57
5T - 8T	CW10 1T	€35	€105	€80
14T - 20T	CW30/CW40	€50	€150	€115
20T - 25T	CW40 6T	€80	€240	€180



## Tussenstuk



Aansluiting	Dag	Week	Week/4W
S60 - CW30/CW40	€60	€180	€135
Retromatic module 1/CW05	€60	€180	€135
Retromatic module 2/CW10	€60	€180	€135
CW40/CW45	€60	€180	€135
CW45/CW40	€60	€180	€135
CW55/CW45	€70	€210	€160



## Overdruk filterkist



- Supplement aankoop filters: Prijs op aanvraag
- Voor rupskraan 5T tot 52T, bandenkraan 14T - 17T en wiellader 13T - 20T - 25T


Week	Week/4W
€180	€160

**Bij huur van losse toebehoren: Gelieve steeds de maat + foto van de koppelingen en snelwissel te bezorgen!**

3

Grondverzetmachines  
NIEUW  
NIEUW

# 2D - 3D sturing

Opleiding met dit toestel?   
Meer info op p 7-9

## 2D - 3D sturing voor graafmachines



- Kraan 8T
- Kraan 14T
- Kraan 20T
- Kraan 25T
- Kraan 38T
- Kraan 52T
- Bandenkraan 14T
- Longreach kraan 32T

Type	Voor kraantype	Dag	Week	Week/4W
Dubbele hellingslaser	Kraan 8T, 14T bandenkraan	€70	€210	€160
2D-sturing laserontvanger	Kraan 8T, 14T bandenkraan	€120	€480	€315
3D-sturing GPS	Kraan 14T, 20T, 25T, 30T, 38T	€215	€860	€645
3D-totaalstation	Longreach 32T	€215	€860	€645
Totaalstation + veldboek	Longreach 32T	€215	€860	€645

## 2D - 3D sturing voor bulldozers

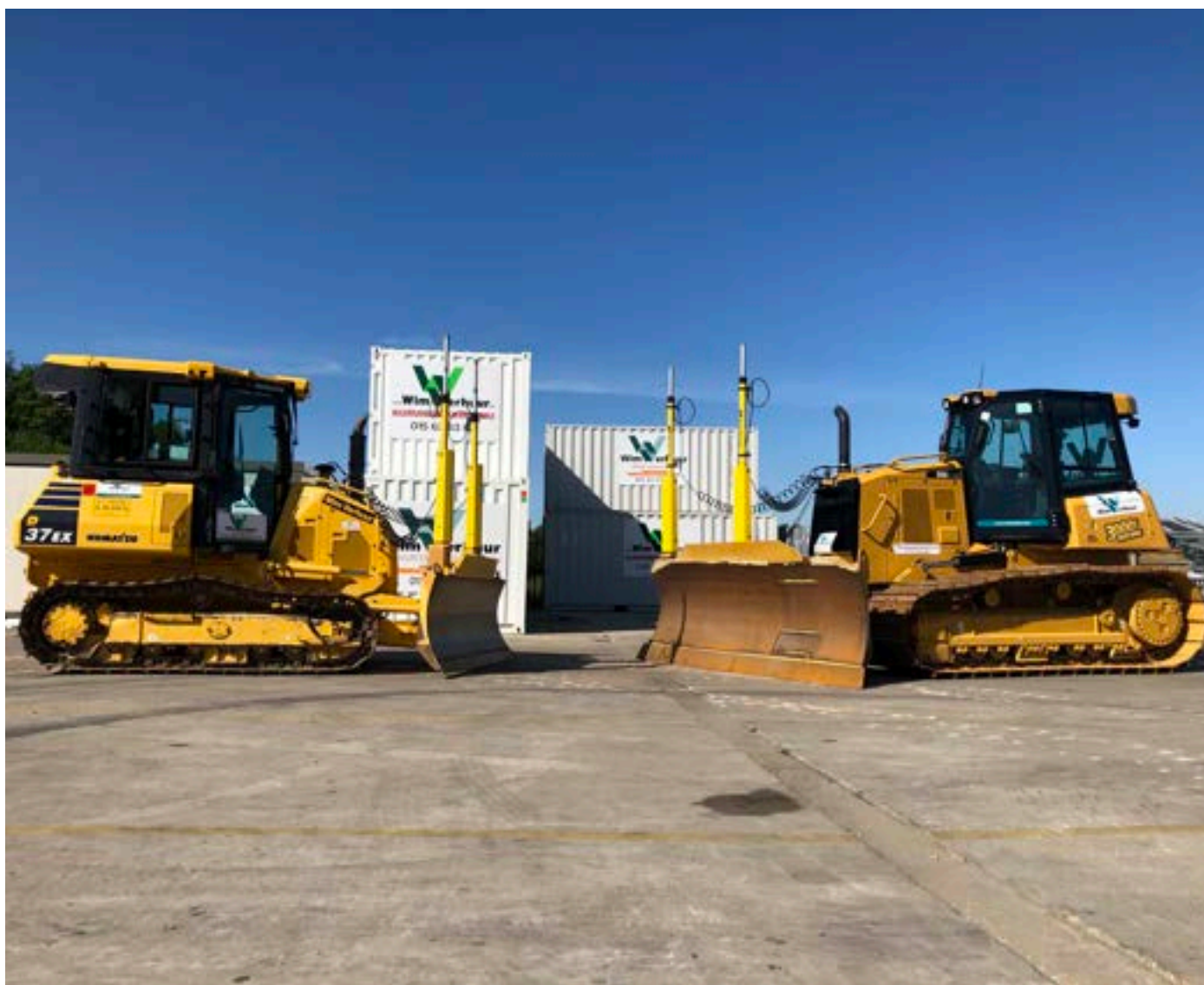


- Bulldozer 9T
- Bulldozer 14T

Type	Bulldozer type	Dag	Week	Week/4W
Dubbele hellingslaser	9T, 14T	€70	€210	€160
2D-sturing laserontvanger (excl. dubbele hellingslaser)	9T, 14T	€120	€480	€315
2D-sturing sonische taster	9T	€120	€480	€315
3D-sturing GPS	9T, 14T	€215	€860	€645
3D-sturing UTS totaalstation	9T, 14T	€215	€860	€645
Totaalstation + veldboek	9T, 14T	€215	€860	€645


# Laders en dumpers

## Bulldozer



Gewicht	Type	Breedte	Dag	Week	Week/4W	
9T	Komatsu D37EX-24	2,50m	€315	€1450	€1050	
14T	CAT D6KZLGP	3,40m	€475	€2150	€1575	





# Laders en dumpers

Opleiding met dit toestel?  
Meer info op p 7-9 

## Kniklader



- Grondbak en palletvork inbegrepen bij knikladers 1T tot 5T. Schepbak voor rolmops standaard niet meegeleverd. beschikbaar op aanvraag.
- Kniklader 2,2T beschikbaar met hoogtebeperking. meerkost: €25/dag
- Knikladers 13T - 20T - 25T kunnen optioneel uitgerust worden met overdrukfilterkist en weegstelsel.
- Meerprijs weegstelsel op 13T - 20T - 25T: €75/dag - €150/week - €85/week/4W
- Meerprijs overdrukfilterkist op 13T - 20T - 25T: 180€/week - 160€/week/4W (excl. aankoop filter)

Gewicht	Breedte	Hoogte	Inhoud bak	Dag	Week	Week/4W
510kg	118cm	90cm	125l	€100	€350	€265 
1T	93-116cm	175cm	250l	€110	€400	€300 
1,5T	125cm	222cm	350l	€120	€420	€315 
2,2T	135cm	230cm	500l	€140	€490	€370 
5T	175cm	245cm	800l	€160	€560	€420
13T	245cm	325cm	1600l	€335	€1350	€1010
20T	282cm	337cm	2800l	€420	€1680	€1500
25T	320cm	358cm	4400l	€720	€2900	€2250

## Wiellader



Gewicht	Breedte	Hoogte	Inhoud bak	Dag	Week	Week/4W
1,2T	1m	1,81m	250 L	€140	€490	€370
2,2T	1,55m	2,03m	350 L	€140	€490	€370



## Rupslader



Gewicht	Breedte	Hoogte	Inhoud bak	Dag	Week	Week/4W
4,4T	1,95m	2,11m	500 L	€220	€880	€660



# Toebehoren laders en dumpers

## Palletvork



Type	Dag	Week	Week/4W
Wiellader 1,2T	€20	€60	€45
Wiellader 2,2T	€20	€60	€45
Rupslader 4,4T	€20	€60	€45
Kniklader 13T	€50	€150	€115
Kniklader 20T	€50	€150	€115



## Pelikaanbak



Type	Breedte	Dag	Week	Week/4W
Kniklader 2,2T	135cm	€40	€120	€90
Kniklader 5T	175cm	€80	€240	€180



## Industriegrijper



• Geschikt voor afbraakwerken

Type	Breedte	Dag	Week	Week/4W
Wiellader 1,2T	90cm	€50	€150	€115
Wiellader 2,2T	155cm	€60	€180	€135
Rupslader 4,4T	155cm	€60	€180	€135



## Mestklauw



Type	Breedte	Dag	Week	Week/4W
Kniklader 1T	120cm	€40	€120	€90
Kniklader 1,5T	120cm	€40	€120	€90
Kniklader 2,2T	120cm	€40	€120	€90





# Toebehoren laders en dumpers

## Tegelriek



Type	Dag	Week	Week/4W
Kniklader 1T	€30	€90	€68
Kniklader 1.5T	€30	€90	€68



## Puinbak



Type	Breedte	Dag	Week	Week/4W
Kniklader 1T	124cm	€30	€90	€68
Kniklader 1,5T	124cm	€30	€90	€68
Kniklader 2,2T	135cm	€50	€150	€115
Kniklader 5T	175cm	€70	€210	€160



## Groot volumebak



Type	Breedte	Volume	Dag	Week	Week/4W
Kniklader 2,2T	160cm	915L	€40	€120	€90



## Veegborstel met opvangbak



- Slijtage borstel: €50/cm
- Slijtage borstel 5T: €60/cm

Type	Dag	Week	Week/4W
Wiellader 2,2T	€70	€210	€160
Rupslader 4,4T	€70	€210	€160
Kniklader 2,2T	€70	€210	€160
Kniklader 5T	€100	€400	€300



# Toebehoren laders en dumpers

## Hoogkiepbak



**NIEUW**

Type	Dag	Week	Week/4W
Kniklader 20T	€175	€350	€265

## Klinkerklem



Type	Dag	Week	Week/4W
Kniklader 1T	€20	€70	€53
Kniklader 1,5T	€20	€70	€53
Kniklader 2,2T	€20	€70	€53

### Optie: Inveegborstel

- Slijtage borstel: €30/cm

Type	Dag	Week	Week/4W
Kniklader 1T	€10	€30	€23
Kniklader 1,5T	€10	€30	€23

## Grasdallenklem



- Voor grasdallen Avienna Circle, square, straight en grasslines

Type	Dag	Week	Week/4W
Kniklader 1T- 1,5T	€50	€150	€115

# Laders en dumpers

## Wieldumper Diesel



• 6T en 9T Dual View op aanvraag

Laadvermogen	Merk + type	Roterende kipbak	Breedte	Inhoud bak	Dag	Week	Week/4W
1T	Neuson 1001	Neen	1,15m	525l	€100	€400	€270
1,5T	Neuson 1501	Ja	1,25m	800l	€110	€420	€300
2T	Neuson DW20	Ja	1,45m	1200l	€120	€440	€315
3T	Neuson DW30	Ja	1,75m	1850l	€130	€500	€350
6T	Neuson DW60	Ja	2,25m	3500l	€175	€650	€475
9T	Neuson DW90	Ja	2,42m	4550l	€210	€840	€550



## Wieldumper Elektrisch



- Autonomie: 4u
- Merk: Zallys

Laadvermogen	Gewicht	Breedte	Inhoud bak	Dag	Week	Week/4W
175kg	100kg	0,75m	180 L	€75	€225	€160



# Laders en dumpers

## Rupsdumper



### Zelfladende bak

Gewicht	Breedte	Inhoud bak	Dag	Week	Week/4W
520kg	0,79m	360 L	€100	€350	€265

-50%



### Roterende kipbak

Laadvermogen	Eigen gewicht	Breedte	Inhoud bak	Dag	Week	Week/4W
1,5T	1,3T	1,08m	760l	€140	€490	€370
2,5T	2,7T	1,55m	1500l	€170	€595	€450
5T	6T	2,2m	2000l	€260	€1050	€785
11T	15T	2,98m	4000l	€690	€2750	€2075
15T	16T	2,5m	7500l	€800	€3250	€2415

-50%



### Vaste kipbak

Laadvermogen	Gewicht	Breedte	Inhoud bak	Dag	Week	Week/4W
10T	13,5T	2,90m	3500l	€500	€2000	€1500

# Verdichting

## Trilplaat



Gewicht	Brandstof	Breedte	Dag	Week	Week/4W
80kg	Benzine	45cm	€35	€105	€80
130kg	Diesel	55cm	€40	€120	€90
400kg	Diesel	60cm	€90	€360	€250
600kg	Diesel	70cm	€100	€400	€300



## Beschermmat voor trilplaat 80kg

• Om tegels, arduin, ... te beschermen

Dag	Week	Week/4W
€10	€30	€23



## Trilstamper

Benzine



Gewicht	Breedte	Dag	Week	Week/4W
65kg	23cm	€45	€135	€105



## Loopwals

Diesel



Gewicht	Breedte	Dag	Week	Week/4W
600kg	65cm	€80	€240	€180



# Verdichting

## Zitwals Diesel



Gewicht	Breedte	Dag	Week	Week/4W
1,5T	80cm	€110	€400	€300
2,6T	120cm	€120	€480	€325
4,5T	138cm	€185	€750	€585



## Combiwals



Gewicht	Breedte	Dag	Week	Week/4W
4,1T	138cm	€195	€780	€585



**NIEUW**

## Sleuvenwals met afstandsbediening Diesel



Gewicht	Breedte	Dag	Week	Week/4W
1360kg	85cm	€115	€460	€315



## Zitsleuvenwals Diesel



Gewicht	Breedte	Dag	Week	Week/4W
3500kg	120cm	€205	€820	€600



# Verdichting

## Kofferwals Diesel



Gewicht	Breedte	Hoogte	Dag	Week	Week/4W
7T	1,68m	2,87m	€180	€675	€495
13T	2,13m	3,10m	€230	€920	€675
20T	2,13m	3,25m	€340	€1360	€1020

## Kofferwals met noppen Diesel



Gewicht	Breedte	Hoogte	Dag	Week	Week/4W
7T	1,70m	2,87m	€250	€950	€715
13T	2,13m	3,10m	€300	€1100	€875
20T	2,13m	3,25m	€420	€1660	€1250

NIEUW

## Bandenwals Diesel



Gewicht	Breedte	Dag	Week	Week/4W
16T	2,25m	€275	€1100	€750
28T	2,25m	€370	€1470	€1100

# TUIN



**BOOMONDERHOUD - STRUIKONDERHOUD - GRASONDERHOUD -  
GAZONONDERHOUD - GRONDBEWERKING**



# Boom- en struikonderhoud

## Houthakselaar Banden



- Brandstof (Diesel of Benzine) afhankelijk van type
- 21 en 30cm = rijbewijs BE

Formaat	Hoogte	Breedte	Gewicht	Dag	Week	Week/4W
0-6cm	123cm	72cm	160kg	€80	€240	€180
0-16cm	217cm	151cm	749kg	€160	€560	€420
0-21cm	230cm	165cm	1180kg	€200	€700	€525
0-30cm	256cm	168cm	2122kg	€300	€1200	€1050

## Houthakselaar Rupsen



Formaat	Hoogte	Breedte	Gewicht	Dag	Week	Week/4W
0-16cm	221cm	81-130cm	1280kg	€210	€735	€555
0-21cm	250cm	180cm	1600kg	€260	€910	€685

# Boom- en struikonderhoud

## Stronkenfrees Hydraulisch Vermeer



- Breedte: Enkele band: 89cm  
Dubbele band: 127cm
- Freesbereik: Onder maaiveld: 380mm  
Boven maaiveld: 610mm
- Gewicht: 554kg
- Motorvermogen: 35pk
- Brandstof: Benzine
- Zwenk: 1190mm

Dag	Week	Week/4W
€150	€500	€375

## Stronkenfrees Hydraulisch rupsen Klein



- Breedte: 74cm
- Freesbereik: Onder maaiveld: 400mm  
Boven maaiveld: 680mm
- Gewicht: 660kg
- Motorvermogen: 26,5pk
- Brandstof: Diesel
- Zwenk: 1200mm

Dag	Week	Week/4W
€175	€600	€450

**NIEUW**

## Stronkenfrees Hydraulisch rupsen Groot (met radiobesturing)



- Breedte: 80 - 115cm (verstelbaar)
- Freesbereik: Onder maaiveld: 440mm  
Boven maaiveld: 850mm
- Gewicht: 1450kg
- Motorvermogen: 60pk
- Brandstof: Diesel
- Zwenk: 1700mm

Dag	Week	Week/4W
€275	€1000	€750

**NIEUW**

Sinds kort ook stronkenfrees beschikbaar op graafkraan 8T! Zie p88 voor meer info!



**NIEUW**

# Boom- en struikonderhoud

## Houtkliever



- Kruismes op aanvraag
- Max. lengte van blokken: 70cm
- 9PK / 16T
- Brandstof: Benzine

Type	Dag	Week	Week/4W
Horizontaal	€60	€180	€135
Verticaal	€80	€240	€180

NIEUW

## Boomzaag



- Vermogen: 60cc
- Lengte: 50cm
- Boomzaag wordt steeds geleverd met een nieuwe ketting, 5L aspen, 1L kettinolie en extra ketting. indien gebruik extra ketting = 15€
- Brandstof: Aspen 2-takt wordt verrekend per liter

Dag	Week	Week/4W
€50	€150	€115

## Haagschaar



Type	Dag	Week	Week/4W
Aspen 2-takt - 60cm	€30	€90	€70
Aspen 2-takt verlengde steel	€40	€120	€90

## Bladblazer



- Te dragen op de rug
- Brandstof: Aspen 2-takt

Dag	Week	Week/4W
€30	€90	€70

Tuin

# Boom- en struikonderhoud

## Haagschaar op accu



- Verlengde steel: totale lengte 205cm
- Accupack niet inbegrepen

Type	Dag	Week	Week/4W
60cm	€20	€60	€45
Verlengde steel 50cm	€30	€90	€70

## Boomzaag op accu



- Op de boomzagen zit altijd een NIEUWE ketting
- Zaaglengte: 35cm
- Accupack niet inbegrepen
- Extra ketting: €15

Dag	Week	Week/4W
€40	€120	€90

## Bladblazer op accu



- Blaaskracht 21N
- Gewicht: 3,2kg
- Inclusief heupdrager
- Accupack niet inbegrepen

Dag	Week	Week/4W
€25	€75	€60

## Bosmaaier op accu



- Inclusief harnas + maaischijf nylon of mes
- Supplement: Maaischijf nylondraad €8/stuk
- Lengte: 175cm
- Accupack niet inbegrepen

Dag	Week	Week/4W
€30	€90	€70

## Accupacks



- Snellader met batterijen energie-inhoud 227Wh per batterij
- Rugdrager accu: energie-inhoud 1015Wh
- Laadtijd batterij: + 30min per batterij
- Laadtijd rugdrager: +110 minuten



Type	Dag	Week	Week/4W
Snellader met 2 batterijen (+ heuptas)	€20	€60	€45
Rugdrager accu	€30	€90	€70

# Gras- en gazononderhoud

## Gazonholpijverluchter



- Brandstof: Benzine
- Motor 5,5pk
- Beschikbaar met volle of holle pennen
- Werkbreedte: 40cm
- Totale breedte: 76cm
- Hydraulische wielaandrijving



Dag	Week	Week/4W
€90	€270	€205

## Doorzaaimachine



- Brandstof: Benzine
- Gewicht: 81kg
- Motor 5,5pk
- Werkbreedte: 50cm
- Werkdiepte: 1,30cm - 2,50cm
- Hydraulische wielaandrijving



Dag	Week	Week/4W
€90	€270	€205

## Gazonverluchter



- Breedte: 50cm
- Brandstof: Benzine



Dag	Week	Week/4W
€45	€180	€135

## Graszodensnijder

Hydraulisch



- Snijbreedte: 45cm
- Brandstof: Benzine



Dag	Week	Week/4W
€95	€285	€215

## Meststofstrooier

Manueel



Dag	Week	Week/4W
€15	€45	€35

## Rugsproeier



- Brandstof: Aspen 2-takt



Type	Dag	Week	Week/4W
Motor	€25	€75	€60

## Gazonmaaier

Zelftrekkend



- Maaibreedte: 50cm
- Brandstof: Benzine



Dag	Week	Week/4W
€35	€105	€80

## Hooggrasmaaier

Zelftrekkend



- Totale breedte: 80cm
- Brandstof: Benzine



Dag	Week	Week/4W
€80	€320	€240

# Gras- en gazononderhoud

## Bosmaaier Motor 49CC



- Inclusief harnas + maaischijf
- Supplement: Maaischijf nylondraad €8/stuk
- Brandstof: Aspen 2-takt

Dag	Week	Week/4W
€35	€105	€80

## Kabellegmachine Voor maairobot



- Brandstof: Benzine
- Motor: Honda 2pk
- Max. dikte draad: 6mm
- Draaddiepte: 4-6cm
- Gewicht: 36kg
- Snelheid: 15m/min
- Afmeting: 56cm x 46cm x 125cm

Dag	Week	Week/4W
€75	€225	€170

## Kantensnijder



- Brandstof: Benzine

Dag	Week	Week/4W
€30	€90	€70

## Mollenverdelger



- Brandstof: Benzine

Dag	Week	Week/4W
€80	€240	€180

# Grondbewerking

## Freemachine

Voor losliggende grond      



- Benzine 5,5pk
- Breedte: 60cm
- Freesdiepte: 8cm

Dag	Week	Week/4W
€35	€105	€80

## Motoculteur

Baretto      



- Benzine 13pk
- Breedte: 65cm
- Freesdiepte: 20cm

Dag	Week	Week/4W
€70	€210	€160

## Motoculteur + Frees



- 16pk
- Breedte: 90cm
- Freesdiepte: 20cm
- Brandstof: Diesel / Benzine

Dag	Week	Week/4W
€80	€280	€210

## Motoculteur + Rotoreg



- 16pk
- Brandstof: Diesel / Benzine

Rotoreg 115cm = 90cm werkbreedte  
Rotoreg 130cm = 110cm werkbreedte

Totale breedte	Dag	Week	Week/4W
115cm	€100	€400	€300
130cm	€100	€400	€300

# Grondbewerking

## Tractor

### Hydrostaat 40PK



- Breedte: 1,40m
- Trekhaak gratis verkrijgbaar
- Brandstof: Diesel

Dag	Week	Week/4W
€130	€455	€345



### Toebehoren: Grondfrees

- Breedte: 1,80m
- Freesdiepte: 25cm
- Verhuur zonder tractor: huurprijs + 50%
- Bij verhuur zonder tractor wordt de cardan niet meegeleverd

Dag	Week	Week/4W
€70	€210	€160



### Toebehoren: Overtopfrees

- Breedte: 1,50m
- Freesdiepte: 18cm
- Verhuur zonder tractor: huurprijs + 50%
- Bij verhuur zonder tractor wordt de cardan niet meegeleverd

Dag	Week	Week/4W
€100	€400	€300



### Toebehoren: Rotoreg

- Breedte: 2,10m
- Verhuur zonder tractor: huurprijs + 50%
- Bij verhuur zonder tractor wordt de cardan niet meegeleverd

Dag	Week	Week/4W
€70	€210	€160



### Toebehoren: Meststofstrooier

- Verhuur zonder tractor: huurprijs + 50%
- Bij verhuur zonder tractor wordt de cardan niet meegeleverd

Dag	Week	Week/4W
€25	€75	€60



### Toebehoren: Klepelmaaier

- Verhuur zonder tractor: huurprijs + 50%
- Bij verhuur zonder tractor wordt de cardan niet meegeleverd

Breedte	Dag	Week	Week/4W
1,60m	€80	€240	€180



NIEUW  
Tuin



# Grondbewerking

## Gazonwel



### Hand

- Breedte: 70cm
- Opmerking: Vullen met water

Dag	Week	Week/4W
€15	€45	€35

### Motor

- Breedte: 1m
- Brandstof: Benzine

Dag	Week	Week/4W
€80	€240	€180

## Sleuvengraver

Op rupsen



- Breedte toestel: 91cm
- Max. sleufdiepte: 91cm
- Sleufbreedte: 10cm
- Vermogen: 20pk
- Gewicht: 700kg
- Brandstof: Benzine



Dag	Week	Week/4W
€185	€555	€420

# Grondbewerking

## Grondboor Manueel



- Breedte: 7,50cm/10cm/15cm
- Lengte: 1m

Dag	Week	Week/4W
€15	€45	€35

## Grondboor 1-man bediening Stihl BT121



- Boren 6cm, 9cm, 12cm, 15cm, 20cm
- Lengte boor: 70cm
- Optie verlengstuk: 40cm
- Brandstof: Aspen 2-takt

Dag	Week	Week/4W
€35	€105	€80

## Grondboor Met loopwiel



- Boren 15cm, 25cm, 35cm
- Lengte boor: 70cm
- Verlengstuk: 40cm
- Brandstof: Aspen 2-takt

Dag	Week	Week/4W
€60	€180	€135

Een machine kopen in plaats van huren?



**TRACK STORE**

**WWW.TRACKSTORE.BE**

**Uw referentie voor jonge, kwaliteitsvolle  
tweedehandsmachines!**

**JLG**



**Kubota**

**CATERPILLAR®**



**WACKER  
NEUSON**

**BOMAG**



**HITACHI**

**MANITOU**

**Op zoek naar een specifieke machine?  
Laat het ons weten!**



**www.trackstore.be**



**info@trackstore.be**



**0472/95 27 20**

# Machinebreukregeling

## GOEDE AFSPRAKEN MAKEN GOEDE VRIENDEN

De machines die wij verhuren, worden gebruikt in de meest uiteenlopende omstandigheden. Ongeacht dat wij ervan overtuigd zijn dat u onze machines met respect behandelt, schuilt een ongeluk vaak in een klein hoekje. Naast een aanrijding of ongeval kan ook vandalisme een oorzaak zijn van schade, met bijkomende, onvoorziene kosten tot gevolg. Naast schade bent u als klant tijdens de verhuring ook aansprakelijk bij eventuele diefstal van onze producten.

Voor uw en onze gemoedsrust bieden we u daarom de mogelijkheid om door middel van onze machinebreukregeling deze risico's op voorhand in te perken. Als BTW-plichtige bent u vrij in de keuze of u al dan niet gebruik wenst te maken van deze regeling. Standaard zal de machinebreukregeling steeds aangerekend worden tenzij u schriftelijk aangaf geen gebruik te willen maken van deze regeling. Voor klanten zonder BTW- of ondernemingsnummer is deze machinebreukregeling verplicht.

Het tarief dat wij aanrekenen voor deze machinebreukregeling bedraagt **6% van het bruto huurtarief** gedurende de volledige huurperiode van het contract. Dit percentage wordt dus uitsluitend gerekend op de huurwaarde van de machine(s) en niet op transportkosten, verbruiksproducten of dergelijke.

## CONCRETE AFSPRAKEN

- U heeft de keuze om deze regeling te nemen of niet. Neemt u deze wel dan vindt u hieronder de geldende afspraken; Neemt u deze niet dan valt een eventuele schade of diefstal volledig te uwen laste (zonder franchise of maximumbedrag). Per klant geldt deze keuze voor alle werven/alle machines en kan er niet per werf of per machine gekozen worden.
- Het bedrag van deze regeling wordt transparant en apart op de factuur vermeld.
- Naast de 6% die aangerekend wordt, zal bij een schade of diefstal steeds een vrijstelling eigen schade gehanteerd worden. Deze vrijstellingen worden als volgt gerekend:
  - o Voor machines met een cataloguswaarde <250 euro bedraagt de franchise 50% van de cataloguswaarde.
  - o Voor een machine met een cataloguswaarde tussen 251 en 2.500 euro : 250 euro
  - o Voor een machine met een cataloguswaarde tussen 2.501 en 5.000 euro : 375 euro
  - o Voor een machine met een cataloguswaarde tussen 5.001 en 10.000 euro : 750 euro
  - o Voor een machine met een cataloguswaarde hoger dan 10.001 euro : 1.750 euro
  - o Bij diefstal bedraagt de vrijstelling 15% van de nieuwwaarde van het toestel.
- Brand die een inwendige oorzaak kent, wordt gedekt.
- Schade of diefstal moet binnen de 48 uur schriftelijk gemeld worden aan Wim Verhuur. Bij diefstal moet binnen de 72 uur aangifte gedaan worden bij de politie en een kopie van het PV overgemaakt worden aan Wim Verhuur.
- Schade die veroorzaakt wordt door oneigenlijk gebruik van de machines wordt uitgesloten uit de dekking.
- Alle slijtagedelen en/of verbruiksartikelen zoals slijpschijven, boren of schuurbanden worden uitgesloten van de dekking.
- Alle verkochte producten worden uitgesloten van dekking.
- Schade aan derden wordt steeds uitgesloten en kan niet verhaald worden via de machinebreukregeling.

Voor meer informatie kan u terecht op het nummer 015/63.63.63

## 1. ALGEMEEN

1.1 De toepassing van deze algemene voorwaarden wordt door de huurder (hierna: huurder) aanvaard door het enkel feit van het sluiten van een overeenkomst met de onderneming WIM VERHUUR (hierna: verhuurder), met maatschappelijke zetel te 2860 Sint-Katelijne-Waver, Fortsesteenweg 44 met KBO-nummer 0476.867.242. De algemene voorwaarden van de huurder worden uitdrukkelijk uitgesloten. Het gebruik van een eigen bestelbon of offerte van de huurder doet hieraan geen afbreuk

1.2 Niet geldigheid van één of meer clausules van deze algemene voorwaarden heeft in geen geval invloed op de geldigheid van andere contractuele clausules. De ongeldige clausule wordt voor niet-geschreven gehouden.

1.3 Afwijkingen van en/of aanvullingen op de overeenkomst en/of bepalingen uit de algemene voorwaarden zijn slechts van kracht indien en voor zover deze uitdrukkelijk en schriftelijk zijn overeengekomen en hebben uitsluitend betrekking op de betreffende overeenkomst. Indien een dergelijke afwijking of aanvulling door de verhuurder wordt gedoogd, zal dat geen precedentwerking hebben en kan de huurder daaraan geen enkel recht ontlenen voor eventuele toekomstige overeenkomsten.

Indien zich tussen partijen een situatie voordoet die niet in deze algemene voorwaarden is geregeld, dan dient deze situatie in de geest van deze algemene voorwaarden te worden beoordeeld.

## 2. OFFERTES

2.1. Offertes zijn geheel vrijblijvend en binden de verhuurder op geen enkele wijze, tenzij in de offerte zelf uitdrukkelijk en ondubbelzinnig het tegendeel is bepaald. De catalogusprijzen zijn 60 dagen geldig vanaf datum van uitgifte van de catalogus.

2.2. Een offerte is geldig gedurende twee weken na dagtekening daarvan, waarna deze vervalt, tenzij schriftelijk bij offerte anders vermeld.

2.3. Gegevens verstrekt door de verhuurder blijven eigendom van de verhuurder en mogen zonder de uitdrukkelijke en schriftelijke toestemming van de verhuurder niet worden verveelvoudigd en/of verstrekt aan derden. Voorts dienen de door de verhuurder verstrekte gegevens slechts als voorbeeld, waaraan geen rechten ontleend kunnen worden.

## 3. HUURPERIODE

3.1. De huurperiode vangt aan om 07.00 uur op de datum zoals is overeengekomen en meer specifiek:

a) indien is bedongen dat de huurder het gehuurde op een overeengekomen locatie komt ophalen: op de datum waarop het gehuurde door de verhuurder aan de huurder of zijn gemachtigde wordt overhandigd;

b) indien is bedongen dat de verhuurder de levering van het gehuurde verzorgt: op de datum waarop de verhuurder het gehuurde op de overeengekomen locatie ter beschikking heeft gesteld. Bijgevolg is de huurder aansprakelijk dat er op de afgesproken plaats en tijd hijzelf of iemand anders aanwezig is voor inontvangstname van het gehuurde. Bij afwezigheid van de huurder is de verhuurder gerechtigd het gehuurde terug te nemen en de vervoerskosten aan te rekenen. Dit doet niets af aan het feit dat de huurovereenkomst van kracht blijft voor de overeengekomen termijn. Toezeggingen van de verhuurder i.v.m. de datum en/of het tijdstip van levering zijn niet verbindend en leveren geen grond op tot ontbinding van de overeenkomst noch tot schadeloosstelling. Reservaties voor een vooraf bepaalde periode worden alleen aanvaard met een getekende bestelbon of een voor akkoord getekende offerte en het betalen van de waarborgsom.

3.2. Tenzij uitdrukkelijk anders overeengekomen, is de overeengekomen einddatum indicatief. De huurtermijn eindigt feitelijk:

a) indien er bedongen is dat de huurder het gehuurde op een overeengekomen locatie retourneert: op de datum waarop het gehuurde door de huurder aan de verhuurder is overhandigd, tegen afgifte van een ontvangstbewijs;

## Deze huurvoorwaarden zijn indicatief, de actuele versie vindt u terug op onze website [www.wimverhuur.be](http://www.wimverhuur.be)

b) indien er bedongen is dat de verhuurder het ophalen van het gehuurde verzorgt: na op schrift gestelde afmelding van het gehuurde door de huurder, op de datum zoals in deze afmelding is gespecificeerd, met inachtneming van de termijn als bedoeld in artikel 3.4;

c) bij verstrijken van een termijn voor teruggave, die in schrift door de verhuurder aan de huurder wordt gesteld, op de laatste dag van voornoemde termijn om 17u00.

3.3. Indien er sprake is van meerdere gehuurde zaken op dezelfde overeenkomst, kan er ook een aantal

artikelen worden afgemeld (gedeeltelijke afmelding). De hiermee gemoeide aan- en afvoerkosten per (extra) rit komen voor rekening van de huurder. Voor de resterende zaken blijft de huur doorlopen totdat de huurtermijn wordt beëindigd op één der in artikel 3.2. omschreven wijzen.

3.4. De afmelding mag niet later worden verstuurd dan op de gewenste einddatum.

3.5. De op schrift gestelde afmelding dient per e-mail of per fax aan de vestiging van de verhuurder, waarmee de huurovereenkomst is gesloten, verzonden worden en dient de volgende gegevens bevatten: gegevens van de huurder, omschrijving op te halen zaken (met artikelnummer(s) bij gedeeltelijke afmelding), gewenste einddatum, ophaallocatie, naam en telefoonnummer contactpersoon ter ophaallocatie, indien van toepassing: vindplaats sleutel, meldpunt voor chauffeur van verhuurder.

3.6. De huurperiode mag, tot aan de opschrift gestelde afmelding, zowel schriftelijk als telefonisch worden verlengd door de huurder. De verhuurder heeft steeds het recht om het verzoek tot verlenging af te wijzen.

3.7. De verhuurder behoudt zich het recht om het gehuurde terug te halen, zonder enige aanmaning en zonder rechtelijke tussenkomst, als het gehuurde na het verstrijken van een uitdrukkelijk en ondubbelzinnig afgesproken huurtermijn niet aan de verhuurder is geretourneerd. Voor iedere dag vertraging in de teruggave van het gehuurde, zal de huurder een schadeloosstelling verschuldigd zijn die tenminste gelijk is aan de huurprijs van één dag, met behoud van het recht van de verhuurder om een aanvullende schadevergoeding te vorderen. Elke dag dat de klant het gehuurde niet heeft afgemeld, wordt een dagprijs aangerekend en dit ongeacht het aantal draaiuren. In een dagprijs zitten minimaal 8 draaiuren. Bijkomende draaiuren worden additioneel aangerekend. De aandacht van de huurder wordt erop gevestigd dat hij nooit eigenaar van het gehuurde kan worden en dat niet-teruggave ervan op het overeengekomen tijdstip strafbaar is als misbruik van vertrouwen.

3.8. Risico: De huurder draagt vanaf de inontvangstname tot en met de teruggave van het gehuurde het risico voor verlies of beschadiging van het gehuurde.



# Huurvoorwaarden (vervolg)

Indien de huurder het gehuurde zelf transporteert, is hij aansprakelijk voor het verpakken, laden en lossen van het gehuurde. De verhuurder levert het gehuurde af in perfecte staat van onderhoud en gebruiksklaar. Bij de inontvangstname dient de huurder dit desgewenst te controleren. De inontvangstname door de huurder of zijn gemachtigde geldt als onherroepelijke aanvaarding. De huurder heeft het recht om bij de inontvangstname of teruggave van het gehuurde aanwezig te zijn teneinde de staat tegensprekelijk te kunnen vaststellen. Indien de huurder afziet van dit recht, zal de eventuele vaststelling van de schade door "Wim Verhuur" bindend zijn. De huurder aanvaardt alle risico's die voortvloeien uit het gebruik van het gehuurde en is ervan op de hoogte dat het gehuurde ernstige verwondingen of overlijden kunnen veroorzaken.

De huurder verklaart de nodige veiligheidsmaatregelen te treffen i.v.m. deze risico's. De verhuurder is geenszins aansprakelijk voor verwondingen of overlijden veroorzaakt door het gehuurde.

De huurder is ook, over de gehele huurtijd, aansprakelijk voor de schade of hinder die het gehuurde, of het gebruik ervan, zelfs indien niet foutief, aan derden zou veroorzaken. Hij zal de verhuurder vrijwaren voor iedere eis die tegen deze gericht zal worden op grond van schade aangericht met of door het gehuurde

## 4. RESERVATIES EN ANNULATIES

Het is mogelijk om voor verhuur bestemde zaken bij de verhuurder te reserveren. Bij het sluiten van de overeenkomst wordt het tijdstip en de periode waarop de reservering betrekking heeft en waartegen de zaken voor de huurder beschikbaar dienen te zijn, in onderling overleg bepaald en in de overeenkomst vastgelegd. Indien de huurder de gereserveerde zaken niet op het overeengekomen tijdstip en voor de overeengekomen periode afneemt of in ontvangst neemt, is de huurder desondanks gehouden de volledige huurprijs te voldoen. Dit alles onverminderd eventuele schadeloosstelling.

Indien de huurder de reservatie van het gehuurde annuleert is de verhuurder gerechtigd op een annulatievergoeding (onverminderd het recht van de verhuurder om haar reële schade te vorderen):

- Bij annulatie tussen de 29ste en 3e dag voor de terbeschikkingstelling: 20% van de huurprijs,

- Bij annulatie vanaf de 2de dag voor de terbeschikkingstelling: 50% van de huurprijs,
- Bij annulatie minder dan 24u voor de terbeschikkingstelling: de transportkosten (levering & ophaling) inclusief volledige huurprijs van één dag zoals gespecificeerd bij 3.7.

## 5. AFLEVERING EN RISICO

5.1. Hoewel de opgegeven leveringstermijnen zoveel mogelijk door de verhuurder in acht zullen worden genomen, zijn dit slechts benaderingen en binden deze de verhuurder niet. Tenzij schriftelijk anders is overeengekomen, zal de opgegeven leveringstermijn nimmer te beschouwen zijn als uiterlijke termijn.

5.2. De verhuurder is bevoegd in gedeelten te leveren, dan wel te wachten met levering tot de gehele bestelling gereed is. In voorkomende gevallen zal hierover met de huurder overleg worden gevoerd. In geval van levering in gedeelten is de verhuurder bevoegd de reeds geleverde zaken steeds direct te factureren.

5.3. Exacte tijdstippen kunnen niet worden ingepland bij het leveren van het gehuurde. De levering zal plaatsvinden in vooraf overeengekomen dagdelen. De verhuurder bezorgt uitsluitend op de begane grond.

5.4. De huurder dient ervoor te zorgen dat een daartoe bevoegd persoon gedurende de afgesproken leveringsdag aanwezig is voor de inontvangstname van de gehuurde zaken. Indien bij levering niemand aanwezig is, heeft de verhuurder het recht om het gehuurde mee terug te nemen. De huurder zal alsdan toch de transportkosten verschuldigd zijn. De verhuurder kan, na overleg met de huurder, echter ook het gehuurde leveren, doch bij verschil van mening of de afgifte al dan niet in het overeengekomen aantal en/of de overeengekomen staat heeft plaatsgehad, rust de bewijslast hiertoe uitdrukkelijk op de huurder.

Het gehuurde wordt gebruiksklaar en in perfecte staat van onderhoud geleverd en kan desgewenst bij het afhalen of ontvangst, gecontroleerd worden door de huurder. De inontvangstname door de huurder geldt als onherroepelijke aanvaarding. De huurder heeft het recht om bij de inontvangstname of teruggave van het gehuurde aanwezig te zijn teneinde de staat tegensprekelijk te

## Deze huurvoorwaarden zijn indicatief, de actuele versie vindt u terug op onze website [www.wimverhuur.be](http://www.wimverhuur.be)

kunnen vast te stellen. Indien de huurder afziet van dit recht, zal de eventuele vaststelling van de schade door de verhuurder bindend zijn.

5.5. De zaken worden geacht te zijn geleverd en het risico hiervan overgegaan op de huurder:

- a) bij aflevering aan het bedrijf van de verhuurder: op het moment van feitelijke inbezitstelling;
- b) bij aflevering op een andere locatie: op het moment dat de zaken op de overeengekomen locatie zijn afgelaten.

5.6. De huurder is verplicht tot teruggave van het gehuurde op het afgesproken tijdstip en in dezelfde staat als bij inontvangstname (o.a. en niet limitatief - goed onderhouden, geheel gevuld met de nodige brandstof, smeerolie of batterijen) Het gehuurde moet worden gereinigd, gesorteerd, geordend en klaar zijn voor transport, bij gebreke waaraan er kosten worden aangerekend aan de huurder voor reiniging, sorteren, ordenen en/of klaarmaken voor transport, waaronder de bijkomende arbeidskosten (niet limitatief) alsook kosten door verhindering van transport.

Onverminderd zijn verhaal op derden, is de huurder aansprakelijk voor ieder(e) verlies, beschadiging, diefstal, enz. in de ruimste zin, zonder fout of opzet van derden, toeval of overmacht te kunnen invoeren tegenover de verhuurder. Indien een van deze feiten zich voordoet, zal de huurder dit schriftelijk meedelen aan de verhuurder en verbindt hij zich ertoe de verhuurder te vergoeden.

5.7. Bij teruggave van het gehuurde zal de verhuurder het gehuurde controleren op gebreken, schade, minwaarden... enz.

De verhuurder heeft het recht om binnen een redelijke termijn haar vaststellingen inzake schade, minwaarde, enz. kenbaar te maken aan de huurder. De ophaling van het gehuurde door de verhuurder of een door haar aangestelde derde doet hieraan geen afbreuk aan. De huurder heeft het recht een tegensprekelijke expertise uit te voeren. Indien de verhuurder de schade aan de huurder kenbaar maakt, zal zij eveneens de huurder in kennis stellen van de termijn waarbinnen het gehuurde beschikbaar blijft voor een tegensprekelijke expertise. Na deze periode wordt de schade, minwaarde, enz., zoals vastgesteld door de verhuurder, als aanvaard beschouwd en is de verhuurder gemachtigd om tot herstel of vervanging van het gehuurde over te gaan, waarbij alle kosten van herstel alsook bijkomende schadeposten en winstderving worden aangerekend aan de huurder





# Huurvoorwaarden (vervolg)

## 6. HUURPRIJS EN BETALINGSVOORWAARDEN

### A) B2B

6.1. Wanneer de huurprijs berekend is per dag, wordt een dag geacht 8 uren werktijd te omvatten, tenzij anders bepaald. De verhuring per week wordt berekend op 40 uur werktijd in een periode van 5 dagen, tenzij anders bepaald. De verhuring per week/4W wordt berekend op 40 draaiuren per week bij een minimale huurperiode van 4 weken. Wanneer de bedrijfstijd hoger ligt dan de aangegeven uren, worden de bedrijfsuren die deze normen overschrijden, berekend in verhouding tot de normale prestatie-uren en de overeengekomen huur wordt in deze mate verhoogd. Anderzijds is de overeengekomen huurprijs verschuldigd en niet voor vermindering vatbaar wanneer de huurder het toestel minder intensief zou gebruiken.

6.2. Bij verhuur gedurende een langere termijn dan minimaal 4 weken, wordt de huur per 4 weken aan de verhuurder vooruitbetaald. Van de huurder kan een waarborgsom gevorderd worden ter waarde van drie maanden huur ter garantie van eventuele schade en/of herstellingskosten. De waarborgsom mag door de huurder niet beschouwd worden als een vooruitbetaling op de verschuldigde huursom en wordt teruggegeven indien vaststaat dat de huurder aan zijn verplichtingen heeft voldaan.

6.3. Alle huurprijzen zijn steeds exclusief BTW, transport, onderhoud, brandstof, olie, milieuheffing, reiniging en verzekeringsbijdrage.

6.4. De facturen van de verhuurder zijn contant betaalbaar op hun datum of op de vervalddag aangeduid op de factuur.

6.5. Bij niet-betaling van de factuur op de vervalddag, wordt het bedrag van elke factuur van rechtswege en zonder voorafgaande ingebrekestelling verhoogd met een conventionele intrest die gelijk is aan de intrestvoet zoals bepaald in art. 5 Wet Betalingsachterstand + 2% en die minimum 12% zal bedragen alsook een schadebeding van 15% met een minimum van 120,00 euro, onverminderd het recht van de verhuurder om een hogere vergoeding te vorderen mits bewijs van hogere werkelijke geleden schade.

Ingeval van niet-betaling van de factuur binnen de vooropgestelde betalingstermijn wordt een aanmaningsprocedure opgestart. Wanneer de aanmaning verstuurd wordt door de gerechtsdeurwaarder, zal deze toepassing maken van het tarief burgerlijke en handelszaken KB 30.11.1976. Dit tarief zal worden gehanteerd voor de eventuele minnelijke fase (o.a. niet limitatief: aanmaning – inlichting – dossierrecht – kwijtings- en inningsrecht) én voor de eventuele gerechtelijke fase.

Alle hierdoor veroorzaakte kosten vallen ten laste van de schuldenaar.

6.6. Elk protest van een factuur dient per aangetekend schrijven te gebeuren binnen een termijn van 8 dagen te rekenen vanaf de factuurdatum. Elk protest moet gemotiveerd zijn. Afwezigheid van protest geldt als aanvaarding van de factuur.

6.7. De niet-betaling op de vervalddag van 1 enkele factuur maakt het verschuldigd saldo van alle andere facturen, zelfs niet-vervallen facturen, van rechtswege onmiddellijk opeisbaar.

6.8. De verhuurder heeft het recht de overeengekomen prijzen te verhogen, indien factoren waarop de prijzen zijn gebaseerd, wijzigen. Onder bedoelde factoren zijn onder meer (doch niet limitatief) begrepen: wijziging van vrachttarieven, andere heffingen en/of belastingen, lonen en sociale lasten.

### B) B2C

6.9. Wanneer de huurprijs berekend is per dag, wordt een dag geacht 8 uren werktijd te omvatten, tenzij anders bepaald. De verhuring per week wordt berekend op 40 uur werktijd in een periode van 5 dagen, tenzij anders bepaald. De verhuring per week/4W wordt berekend op 40 draaiuren per week bij een minimale huurperiode van 4 weken. Wanneer de bedrijfstijd hoger ligt dan de aangegeven uren, worden de bedrijfsuren die deze normen overschrijden, berekend in verhouding tot de normale prestatie-uren en de overeengekomen huur wordt in deze mate verhoogd. Anderzijds is de overeengekomen huurprijs verschuldigd en niet voor vermindering vatbaar wanneer de huurder het toestel minder intensief zou gebruiken.

## Deze huurvoorwaarden zijn indicatief, de actuele versie vindt u terug op onze website [www.wimverhuur.be](http://www.wimverhuur.be)

6.10. Bij verhuur gedurende een langere termijn dan minimaal 4 weken, wordt de huur per 4 weken aan de verhuurder vooruitbetaald. Van de huurder kan een waarborgsom gevorderd worden ter waarde van drie maanden huur ter garantie van eventuele schade en/of herstellingskosten. De waarborgsom mag door de huurder niet beschouwd worden als een vooruitbetaling op de verschuldigde huursom en wordt teruggegeven indien vaststaat dat de huurder aan zijn verplichtingen heeft voldaan.

6.11. Alle huurprijzen zijn steeds exclusief BTW, transport, onderhoud, brandstof, olie, milieuheffing, reiniging en verzekeringsbijdrage.

6.12. De facturen van de verhuurder zijn contant betaalbaar op hun datum of op de vervaldag aangeduid op de factuur.



6.13. Bij niet-betaling van de factuur op de vervaldag, wordt de huurder aangemaand om de factuur te voldoen binnen de 14 kalenderdagen, via brief of email. De termijn van 14 dagen neemt aanvang op de derde dag na verzending van de herinnering respectievelijk één dag na verzending wanneer de herinnering via elektronische weg wordt verstuurd.

De herinneringskosten bedragen 7,50 euro vermeerderd met de portkosten.

Bij niet-betaling van de factuur na 14 kalenderdagen, is de huurder verwijlinterest verschuldigd die gelijk is aan de interest bedoeld in artikel 5, tweede lid, van de wet van 2 augustus 2002 betreffende de bestrijding van de betalingsachterstand bij handelstransacties. De verwijlinterest zal een aanvang nemen vanaf de kalenderdag die volgt op de dag waarop de eerste aanmaning werd verzonden aan de huurder. Bovendien zal de huurder een forfaitaire schadevergoeding verschuldigd zijn die gelijk is aan:

- 20 euro als het verschuldigde saldo lager dan of gelijk aan 150 euro is;
  - 30 euro vermeerderd met 10% van het verschuldigde bedrag op de schijf tussen 150,01 en 500 euro als het verschuldigde saldo tussen 150,01 en 500 euro is;
  - 65 euro vermeerderd met 5% van het verschuldigde bedrag op de schijf boven 500 euro met een maximum van 2.000 euro als het verschuldigde saldo hoger dan 500 euro is.
- Elk beding dat strijdig is met de bepalingen van boek XIX van het Wetboek van Economisch Recht W.E.R. "Schulden van de consument" zal niet leiden tot de nietigheid van het beding, maar zal worden geïnterpreteerd volgens de bepalingen van voornoemd boek XIX.

6.14. Elk protest van een factuur dient per aangetekend schrijven te gebeuren binnen een termijn van 8 dagen te rekenen vanaf de factuurdatum. Elk protest moet gemotiveerd zijn. Afwezigheid van protest geldt als aanvaarding van de factuur.

6.15. De niet-betaling op de vervaldag van 1 enkele factuur maakt het verschuldigd saldo van alle andere facturen, zelfs niet-vervallen facturen, van rechtswege onmiddellijk opeisbaar.

# Huurvoorwaarden (vervolg)

6.16. De verhuurder heeft het recht de overeengekomen prijzen te verhogen, indien factoren waarop de prijzen zijn gebaseerd, wijzigen. Onder bedoelde factoren zijn onder meer (doch niet limitatief) begrepen: wijziging van vrachttarieven, andere heffingen en/of belastingen, lonen en sociale lasten.

## 7. RICHTLIJNEN VAN HET GEBRUIK

7.1. De verhuurde toestellen of machines mogen uitsluitend gebruikt worden voor de werkzaamheden waarvoor zij zijn verhuurd.

7.2. De huurder verklaart dat alleen gekwalificeerde personen de toestellen en machines zullen bedienen. De huurder, diens personeel, hulppersonen en/of andere personen die in opdracht en/of onder verantwoordelijkheid van de huurder het gehuurde bedienen, dienen bekend te zijn met de gebruikersinstructies en/of (overige) handleidingen en volgens deze te handelen. Tevens staat de huurder ervoor in dat alle personen die het gehuurde bedienen bekwaam zijn m.b.t. deze bediening en beschikken over eventueel (wettelijk) verplichte diploma's, certificaten, rijbewijzen, etc.

7.3. De huurder verplicht zich ertoe de verhuurder te allen tijde toegang tot het gehuurde te verschaffen, aanspraken van derden op het gehuurde af te wijzen en de verhuurder hiervoor te vrijwaren.

7.4. De huurder is ertoe gehouden de verhuurde machines en toestellen correct aan te sluiten en te gebruiken, tegen overbelasting te beschermen en in te staan voor het dagelijks nazicht en onderhoud. Indien de machines gebreken vertonen tijdens de werkzaamheden, dient de huurder zich onmiddellijk in verbinding te stellen met de verhuurder. De verhuurder voert enkel de herstelwerkzaamheden uit ten gevolge van een normale slijtage die noodzakelijk blijken. De huurder heeft echter geen recht op schadevergoeding op grond van enige onderbreking in het gebruik van het gehuurde en put er ook geen recht uit tot ontbinding van de huurovereenkomst. De huurder mag zelf geen herstelwerkzaamheden uitvoeren, maar dient andere te verrichten werkzaamheden aan de verhuurder mee te delen. Werkzaamheden die door verkeerd gebruik of onachtzaamheid van de huurder of door overmacht of door daden van derden noodzakelijk werden, moeten volledig door de huurder betaald worden.

7.5. De huurder dient zich te schikken naar alle wettelijke en reglementaire beschikkingen ten aanzien van het gebruik, het in werking stellen of het in bezit hebben van het gehuurde alsook het vermijden van hinder e.d. Vanaf het ingaan van de huur tot 48 uur na afmelden staat hij alleen in voor alle kosten en risico's die het bezit of het gebruik ervan meebrengen, zoals: belastingen, boetes, vergunningen, verplichte controle- of beveiligingsmaatregelen enz. Tijdens die periode zal hij de verhuurder vrijwaren voor alle eisen of aanslagen van dien aard. De huurder is verplicht alle wettelijke of reglementaire opgelegde controlemaatregelen te laten plaatshebben, zonder enige tussenkomst van de verhuurder daarin alsook meer in het bijzonder de naleving van de wegcode (niet limitatief).

7.6. De locatie, ondergrond en toegangswegen dienen geschikt te zijn voor zwaar verkeer en op maximaal 10 meter afstand bereikbaar te zijn voor zwaar verkeer. De huurder vrijwaart de verhuurder voor alle schade en kosten welke mochten instaan i.v.m. de locatie, ondergrond en de toegangsweg.

7.7. Allerlei bepalingen: Het is de huurder verboden het gehuurde onder te verhuren of uit te lenen of onder welk ander beding ook aan derden te overhandigen. De huur wordt alleen toegestaan voor het Belgisch grondgebied en de verplaatsing van het gehuurde buiten de landsgrenzen is verboden. Zijn bij ophaling door verhuurder de materialen nog niet klaargezet voor transport, dan dient de huurder de extra kosten te vergoeden. De huurder blijft verantwoordelijk vanaf het ingaan van de huur tot 48 uur na afmelden voor schades, vandalisme en diefstal. De verhuurder moet altijd op de hoogte zijn van de plaats waar het gehuurde zich bevindt. De huurder verbindt zich de verhuurder onverwijld kennis te geven van een faillissement, of zijn voornemen België te verlaten, alsmede om de beslagleggende deurwaarder of de curator onverwijld inzage te geven in de huurovereenkomst. In geval van faillissement van de huurder, wordt deze of zijn afgevaardigde persoonlijk aansprakelijk gesteld voor de betaling van de huurgelden alsook voor het terugbezorgen van het gehuurde.

Deze huurvoorwaarden zijn indicatief,  
de actuele versie vindt u terug op onze website [www.wimverhuur.be](http://www.wimverhuur.be)

## 8. VERZEKERING EN MACHINEBREUKREGELING

8.1. De huurder dient voor zoveel als nodig te zorgen dat er voor het gebruik van het gehuurde een degelijke verzekering wordt afgesloten teneinde zijn verplichtingen opzichtsens de verhuurder en jegens derden te waarborgen. De verhuurder is uitdrukkelijk gerechtigd om van de huurder te verlangen dat hij de verhuurder als uitkeringsgerechtigde opneemt, oftewel een dekkingsbevestiging overlegt. Eventuele eigen risico's komen voor rekening van de huurder.

8.2. De verhuurder biedt de huurder ook de mogelijkheid om op voorhand een Machinebreukregeling met de verhuurder aan te gaan. Standaard zal de machinebreukregeling steeds aangerekend worden tenzij u schriftelijk aangaf geen gebruik te willen maken van deze regeling. De prijs voor een dergelijke regeling bedraagt 6% van het bruto huurtarief. Eigen risico van de huurder bedraagt 15% van de cataloguswaarde van het gehuurde in geval van diefstal. In geval van schade bedraagt het eigen risico van de huurder:

- 50% van de cataloguswaarde voor het gehuurde met een cataloguswaarde lager dan 250 euro;
- 250 euro voor het gehuurde met een cataloguswaarde tot 2.500 euro;
- 375 euro voor het gehuurde met een cataloguswaarde tot 5.000 euro;
- 750 euro voor het gehuurde met een cataloguswaarde tot 10.000 euro en;
- 1.750 euro voor het gehuurde met een cataloguswaarde boven de 10.000 euro.

## 9. EIGENDOM EN ZEKERHEID

9.1. Het gehuurde blijft te allen tijde eigendom van de verhuurder, ongeacht de duur van de overeenkomst. Indien de huurder zich opzettelijk het gehuurde toe-eigent, is er sprake van verduistering. De overeenkomst wordt door het niet tijdig retourneren van het gehuurde niet verlengd, doch blijft het risico volledig bij de huurder.

9.2. De huurder is niet gerechtigd de gehuurde zaken te vervreemden, te verpanden of anderszins ten behoeve van derden te bezwaren, behoudens schriftelijke toestemming van de verhuurder.

9.3. De huurder zal de verhuurder onmiddellijk en schriftelijk op de hoogte stellen indien het gehuurde in beslag wordt genomen of anderszins aanspraak wordt gemaakt op (enig onderdeel van) het gehuurde. Indien de huurder kennis draagt van een mogelijk beslag op het gehuurde, dient hij de verhuurder hiervan op de hoogte te stellen. Bovendien zal de huurder aan de verhuurder, op zijn eerste verzoek hiertoe, mededelen waar het desbetreffende gehuurde zich bevindt. De huurder zal te allen tijde zijn medewerking verlenen om het gehuurde terug te vorderen.



9.4. Bij beslag op (een deel van) het gehuurde, (voorlopige) opschorting van betaling of faillissement van de huurder, zal de huurder de beslagleggende gerechtsdeurwaarder, bewindvoerder of curator onmiddellijk op de hoogte stellen van de eigendoms- en andere rechten van de verhuurder.

9.5. Indien er goede grond bestaat dat de huurder zijn verplichtingen niet stipt zal nakomen, is de huurder verplicht op het eerste verzoek van de verhuurder terstond genoegzame en in de door de verhuurder gewenste vorm zekerheid te stellen en deze zo nodig aan te vullen door nakoming van al haar verplichtingen. Zolang de huurder daaraan niet heeft voldaan, is de verhuurder gerechtigd haar verplichtingen onder de overeenkomst op te schorten.

## 10. ONTBINDING

10.1 De overeenkomst kan te allen tijde en met onmiddellijke ingang ontbonden worden door de verhuurder bij tekortkoming van de huurder, zoals (niet limitatief) verkeerd gebruik, verplaatsing naar het buitenland, niet-betaling van de verschuldigde huur, afstand aan derden, enz. De huurder is ten minste verplicht onverminderd het recht van de verhuurder op vergoeding van de bewijsbare schade, de overeengekomen huursom te betalen voor de overeengekomen huurtijd, of de opgegeven huurtijd, vermeerderd met een schadeloosstelling gelijk aan de huur van 2 weken.

10.2. De verhuurder is niet aansprakelijk behoudens in het geval van haar opzet, zware fout of, behoudens overmacht, voor het niet uitvoeren van essentiële verbintenissen die het voorwerp van de overeenkomst uitmaken.

## 11. PRIVACY EN GDPR

De (persoonlijke) gegevens van de huurder worden naar aanleiding van de overeenkomst geautomatiseerd en opgeslagen in een gegevensbestand. Om een maximale dienstverlening te kunnen verschaffen en daarbij de uitvoering van de werkzaamheden te vergemakkelijken, kunnen deze gegevens ter beschikking worden gesteld van de met de verhuurder verbonden ondernemingen.

Indien in het kader van de uitvoering van de overeenkomst persoonsgegevens van werknemers of aangestelden van de verhuurder worden meegedeeld (naam, contactgegevens, functie), verbindt de huurder zich ertoe om deze gegevens enkel te verwerken in overeenstemming met de Belgische wet 30 juli 2018 Wet betreffende de bescherming van natuurlijke personen met betrekking tot de verwerking van persoonsgegevens en de Europese Verordening 2016/679 betreffende de bescherming van de natuurlijke personen in verband met de verwerking van persoonsgegevens en betreffende het vrije verkeer van die gegevens. De huurder verbindt zich er verder toe de bepalingen van de Algemene Verordening Gegevensbescherming strikt na te leven ten aanzien van de personen van wie hij de persoonsgegevens aan de verhuurder overmaakt. De verhuurder verwerkt de persoonsgegevens in overeenstemming met haar privacyverklaring, die beschikbaar is op [www.wimverhuur.be](http://www.wimverhuur.be).

## 12. BEVOEGDHEID

Elk geschil met betrekking tot het afsluiten, de geldigheid, de interpretatie of de uitvoering van deze overeenkomst, wordt beheerst door het Belgisch recht en zal tot de uitsluitende bevoegdheid van de rechtbanken van Antwerpen, afdeling Mechelen, behoren. Zo de Vrederechter bevoegd is, zal de Vrederechter van het 5de Kanton van Antwerpen bevoegd zijn.

*Uitgifte datum algemene voorwaarden: 27/11/2023. Voor de meest recente versie verwijzen wij u naar onze website [www.wimverhuur.be](http://www.wimverhuur.be)*

## Wim Verhuur bv

Fortsesteenweg 44  
2860 Sint-Katelijne-Waver  
[info@wimverhuur.be](mailto:info@wimverhuur.be)  
015/63.63.63

