

Montage- en gebruiksaanwijzing

GEDA[®] **LIFT 200 STANDARD** **LIFT 250 COMFORT** **FIXLIFT 250**

Schuine lift voor ladingen

Draagvermogen: max. 250kg

Bouwjaar:

Fabrieksnummer:



Mertinger Straße 60 • D-86663 Asbach-Bäumenheim

Telefoon + 49(0)9 06 / 98 09- 0

Telefax + 49(0)9 06 / 98 09-50

E-mail: info@geda.de

WWW: <http://www.geda.de>

Art.-nr.	Artikel	Gewicht ca. kg
2030	GEDA® LIFT 200 STANDARD – Draagvermogen tot 200 kg , hefsnelheid 22 m/min (= 1-traps), 1 kW/230 V/50 Hz Basiseenheid bestaande uit: – Elektrische lier 230 V/50 Hz met 43 m kabel (6 mm Ø), 21 m eindschakelaarkabel, besturing met Noodstop en 5 m leiding (24V) – Standaard slede met kabelbreukbeveiliging – Kopstuk met snelsluit-leischijf – Voetstuk 2 m	88
2032	GEDA® LIFT 250 COMFORT – Draagvermogen tot 250 kg , hefsnelheid 30 m/min (= 1-traps), 1,3 kW/230 V/50 Hz Basiseenheid zoals art.-nr. 2030 – Besturing en eindschakelaar insteekbaar	88
2034	GEDA® FIXLIFT 250 – Draagvermogen tot 250 kg , 2 hefsnelheden 19/38 m/min (= 2-traps), 0,6/1,2 kW/230 V/50 Hz Basiseenheid zoals art.-nr. 2030 – Besturing en eindschakelaar insteekbaar	88
	Verlenging van de basiseenheid Ladderdeel 150/200 kg	
3378	2 m met oogmoeren compl.	9,5
3379	1 m met oogmoeren compl.	5,8
3384	0,75 m met oogmoeren compl.	4,9
3385	0,5 m met oogmoeren compl.	4
	Ladderdeel 200/250 kg	
2888	2 m met oogmoeren compl.	11,3
2889	1 m met oogmoeren compl.	6,8
2890	0,75 m met oogmoeren compl.	5,8
2891	0,5 m met oogmoeren compl.	4,8
2907	Pak (10 stuks) oogmoeren met schijven en schroeven	1,1
5643	Aluminium laddersteun tot 5,7 m uittrekbaar	11
	Transportmiddelen	
2893	Universeel plateau met uitklapbare zijschotten	31
2862	Frontbescherming voor universeel plateau	3,9
2817	Emmerdraagrek (opsteekbaar op universeel plateau)	6,5
2895	Vario-platform met uitklapbare zijschotten (platformhelling instelbaar)	38
2253	Groot transportplatform met verticaal en horizontaal insteekbare boordwanden	55
2830	Platenplateau met ondersteuning, instelbaar voor plaatbreedten 0,5 - 1,6 m	40
2860	Pannenplateau met omhoogklapbaar veiligheidshek, 1 kar en 2 pallets	40
2818	Kantelbak met kantelinrichting en instelbare ondersteuning (alleen voor standaardslede)	64
	Accessoires	
2877	Knikstuk 20° tot 45° traploos instelbaar	14
2828	Knikstuk 20° tot 45° traploos instelbaar, draaibaar, met kort en lang profiel	16,5
2822	Verrijdbaar onderstel met wielsteunen	12
2823	Mini-stroomverdeler	8
2824	Kabeltrommel 33 m kabel, 3 × 2,5 mm ² (beslist benodigde kabeldoorsnede)	8
2829	Verlengbuis voor aluminium laddersteun tot 7,4 m	4
2884	Dakpannenverdeler	11
2826	Daksteun (van 37 – 60 cm traploos verstelbaar)	9,4
2886	Verrijdbaar onderstel voor het handmatig transporteren van de basiseenheid	11
	Speciale accessoires	
2855	Kantelslede met kabelbreukbeveiliging	45
2856	Kantelbak (alleen voor kantelslede)	31
2804	Verlengkabel 20 m voor bedieningseenheid (5-polig)	5
2879	Verlengkabel 20 m voor bedieningseenheid (7-polig)	4,4

Inhoudsopgave:

Hoofdstuk	Pagina
1	VOORWOORD.....6
2	KARAKTERISTIEKEN7
3	DOELMATIG GEBRUIK EN TOEPASSINGSGEBIED8
4	VEILIGHEID9
4.1	VERKLARING VAN SYMBOLEN EN AANWIJZINGEN9
4.1.1	<i>Symbool voor veiligheid op de werkplek.....9</i>
4.1.2	<i>Let op-aanwijzing9</i>
4.1.3	<i>Opmerking9</i>
4.2	ALGEMENE VEILIGHEID9
4.3	BEDRIJFSVEILIGHEID10
4.3.1	<i>Keuring11</i>
4.3.2	<i>Veiligheidsvoorschriften voor montage, gebruik en transport.....11</i>
4.3.3	<i>Veiligheidsvoorschriften met betrekking tot het onderhoud.....11</i>
4.4	VOORSTELLEN VOOR HET OPSTELLEN VAN BEDRIJFSINSTRUCTIES12
4.5	DE MEDEWERKER MOET WORDEN GEÏNFORMEERD OVER:12
5	TECHNISCHE GEGEVENS13
6	BESCHRIJVING15
	<i>GEDA-LIFT 200 STANDARD.....15</i>
6.1	COMPONENTEN EN BEDIENINGSELEMENTEN.....16
6.1.1	<i>GEDA-LIFT 200 STANDARD17</i>
6.1.2	<i>GEDA LIFT 250 COMFORT en FIXLIFT 250.....17</i>
6.1.3	<i>Handbesturing voor lier GEDA-LIFT 200 STANDARD en LIFT 250 COMFORT18</i>
6.1.4	<i>Handbesturing voor lier GEDA FIXLIFT 250.....18</i>
6.1.5	<i>Eindeloopschakelaar boven.....18</i>
6.1.6	<i>Eindeloopschakelaar beneden (slappe kabelschakelaar)19</i>
6.2	ACCESSOIRES19
6.2.1	<i>Vrijrijbaar onderstel voor het handmatig transporteren van de basiseenheid.....19</i>
6.2.2	<i>Onderstel.....20</i>
6.2.3	<i>Daksteun20</i>
6.2.4	<i>Dakpannenverdeler.....21</i>
6.2.5	<i>Mini-stroomverdeler21</i>
7	EISEN AAN DE PLAATS VAN OPSTELLING21
7.1	ONDERGROND21
7.2	ELEKTRISCHE AANSLUITING (OPDRACHTGEVER).....21
8	TRANSPORT22
9	MONTAGE.....22
9.1	ALGEMENE VEILIGHEIDSVORSCHRIFTEN22
9.2	LADDERELEMENTEN IN ELKAAR ZETTEN EN OPSTELLEN23
9.2.1	<i>Opbouwen zonder knikstuk24</i>
9.2.2	<i>Opbouw met knikstuk24</i>
9.3	LADDERSTEUNEN AANBRENGEN.....26
9.4	LIERBOK AANBRENGEN29
9.5	KABEL AANBRENGEN30
9.6	LAADPLATFORM MONTEREN31
9.6.1	<i>Universeel plateau31</i>
9.6.2	<i>Emmerdraagrek (voor universeel plateau).....33</i>
9.6.3	<i>Vario-platform33</i>
9.6.4	<i>Groot transportplateau35</i>
9.6.5	<i>Platenplateau.....37</i>

Hoofdstuk	Pagina
9.6.6	<i>Pannenplateau</i> 38
9.6.7	<i>Kantelbak met kantelinrichting</i> 39
9.6.8	<i>Kantelslede inzetten</i> 41
9.6.9	<i>Kantelbak voor kantelslede</i> 42
9.6.10	<i>Platenplateau met kantelslede</i> 43
9.6.11	<i>Flexibele bedieningseenheid</i> 43
10	WERKING 44
10.1	VEILIGHEIDSVOORSCHRIFTEN 44
10.2	NIET TOEGESTANE WERKWIJZE 44
10.3	VEILIGHEIDSCONTROLE 45
10.4	BEDIENING VAN DE LIFT 45
10.4.1	<i>Bediening aan de GEDA-LIFT 200 STANDARD en GEDA-LIFT 250 COMFORT</i> 45
10.4.2	<i>Bediening aan de GEDA-FIXLIFT 250</i> 46
10.5	WERKONDERBREKING-EINDE VAN HET WERK 46
10.6	STILZETTEN IN NOODGEVAL..... 46
11	DEMONTAGE (AFBREKEN) 46
12	STORINGEN-OORZAAK-VERHELPEN 47
12.1	MOGELIJK STORINGEN TIJDENS HET BEDRIJF..... 47
12.1.1	<i>Bij stroomuitval of motordefect</i> 47
12.1.2	<i>Laadplatform te hoog gestegen</i> 48
13	ONDERHOUD 48
13.1	VOOR ELKE INZET CONTROLEREN 48
13.2	WEKELIJKSE INSPECTIE/ONDERHOUD..... 48
13.3	MAANDELIJKSE INSPECTIE/ONDERHOUD 48
13.4	INSPECTIE/ONDERHOUD PER KWARTAAL 48
13.5	ELKE 3000 BEDRIJFSUREN..... 49
14	REPARATIE 49
15	LIFT AFVOEREN 50
16	GARANTIE 50
	EG-VERKLARING VAN OVEREENSTEMMING 51
17	BIJLAGE VOOR HET REGISTREREN VAN DE PERIODIEKE KEURING 52

Lijst met afbeeldingen:

Fig. 1	Typeplaatjes	7
Fig. 2	NOODSTOP-knop	10
Fig. 3	Afzetten van de gevarezone	15
Fig. 4	GEDA-LIFT	16
Fig. 5	Lier LIFT 200 STANDARD	17
Fig. 6	Lier LIFT 250 COMFORT	17
Fig. 7	Lier FIXLIFT 250	17
Fig. 8	Handbesturing (1-traps)	18
Fig. 9	Handbesturing (2-traps)	18
Fig. 10	Eindeloopschakelaar boven	18
Fig. 11	Eindeloopschakelaar beneden	19
Fig. 12	Verrijdbaar onderstel	19
Fig. 13	Verrijdbaar onderstel monteren	19
Fig. 14	Onderstel	20
Fig. 15	Daksteun	20

Fig. 16 Dakpannenverdeler	21
Fig. 17 Mini-bouwstroomverdeler	21
Fig. 18 Slede in het voetstuk schuiven	23
Fig. 19 Ladder-elementen in elkaar zetten	23
Fig. 20 Kopstuk monteren	24
Fig. 21 Knikstuk monteren	24
Fig. 22 Knikstuk instellen	24
Fig. 23 Standaard knikstuk	25
Fig. 24 Belastingstabel voor ladderdelen 150/200 kg	26
Fig. 25 Belastingstabel voor ladderdelen 200/250 kg	26
Fig. 26 Schaal voor de hellingshoek	27
Fig. 27 Aluminium laddersteun	27
Fig. 28 Aluminium laddersteun inhangen	27
Fig. 29 Spanhefboom	28
Fig. 30 Instelhoek van de laddersteun	28
Fig. 31 Lierbok aanbrengen	29
Fig. 32 Aansluitstrook van de lier	29
Fig. 33 Bovenste eindloopschakelaar aanbrengen	29
Fig. 34 Kabel afhaspelen	30
Fig. 35 Kabel over kopstuk aanbrengen	30
Fig. 36 PVC-plaatje kopstuk	30
Fig. 37 Kabelgeleiding over het knikstuk	30
Fig. 38 Kabel aan slede vasthaken	31
Fig. 39 Veergrendel van de slede	31
Fig. 40 Universeel plateau in elkaar zetten	31
Fig. 41 Frontbescherming voor universeel plateau	32
Fig. 42 Universeel plateau monteren	32
Fig. 43 Universeel plateau	32
Fig. 44 Emmerdraagrek	33
Fig. 45 Schot vario-platform monteren	33
Fig. 46 Schuifbuis vario-platform	34
Fig. 47 Vario-platform	34
Fig. 48 Platformwand en zijschotten neerklappen	34
Fig. 49 Platformwanden van het transportplatform monteren	35
Fig. 50 Groot transportplateau monteren	35
Fig. 51 Transportplateau	35
Fig. 52 Telescoopsteunen uitlijnen	36
Fig. 53 Platformwanden verstellen	36
Fig. 54 Platenplateau	37
Fig. 55 Steun voor ladderbaan	37
Fig. 56 Pannenplateau	38
Fig. 57 Kar voor pannenplateau	38
Fig. 58 Kantelbak met kantelinrichting	39
Fig. 59 Kantelbak monteren	39
Fig. 60 Kantelinrichting	40
Fig. 61 Kabel bij kantelinrichting aanbrengen	40
Fig. 62 Kantelbak leegmaken	41
Fig. 63 Kantelslede	41
Fig. 64 Eindplaat op kopstuk	41
Fig. 65 PVC-plaatje kabelmontage	42
Fig. 66 PVC-plaatje eindschakelaar	42
Fig. 67 Kantelbak op de kantelslede	42
Fig. 68 Platenplateau met kantelslede	43
Fig. 69 Flexibele bedieningseenheid	43
Fig. 70 Flexibele schakelaar	43
Fig. 71 Handbesturing ééntraps	45
Fig. 72 Handbesturingen tweetraps	46
Fig. 73 Rem luchten	47

1 Voorwoord

Voor wie is deze montagehandleiding en gebruiksaanwijzing bedoeld?

- voor het montage- en gebruikspersoneel van de machine
- voor het onderhoudspersoneel van de machine (reiniging/onderhoud)

Wat staat er in deze montage- en gebruiksaanwijzing?

In deze montage- en gebruiksaanwijzing vindt u aanwijzingen m.b.t.

- doelmatig gebruik
- restgevaren
- veiligheid
- montage
- werking
- verhelpen van storingen
- klantenservice

Deze montage- en gebruiksaanwijzing geeft belangrijke informatie die u nodig heeft om op een veilige en efficiënte manier met de machine te kunnen werken. Er werd ervan uitgegaan dat de machine met alle mogelijke opties is uitgerust.

Wat u in elk geval onmiddellijk moet doen!

Lees deze montage- en gebruiksaanwijzing vóór het monteren en het in gebruik nemen zorgvuldig door en neem alle aanwijzingen in acht, met name de veiligheidsvoorschriften.

Wat staat er niet in deze montage- en gebruiksaanwijzing?

Deze montage- en gebruiksaanwijzing is geen handboek voor reparaties!

Informatie met betrekking tot het uitvoeren van reparaties treft u in deze montage- en gebruiksaanwijzing niet aan.

Waar moet op worden gelet als de machine wordt verkocht?

Als deze machine wordt verkocht, geeft u deze montage- en gebruiksaanwijzing, het keuringsboek en de stuklijst aan de koper door.

2 Karakteristieken

Deze gebruiksaanwijzing is geldig voor de het model:

GEDA-LIFT 200 STANDARD, GEDA-LIFT 250 COMFORT, GEDA-FIXLIFT 250

GEDA [®]		28634	
Dechentreiter GmbH & Co. KG D-86663 Asbach - Bäumenheim		CE	
GEDA LIFT 200 STANDARD			
Max. Tragfähigkeit 200 kg			
Baujahr	Fabr.Nr.		
Drehzahl 1350 1/min	Zugkraft Winde max. 250 kg		
Hubgeschwindigkeit max. 22 m/min	IP 44	60 % ED	
Seillänge max. 63 m, Rundlitzenseil Ø 6 mm 6x19 Standard, verzinkt, Kreuzschlag rechtsgängig Mindest-/Rechnerische Bruchkraft 19/22 kN			
P = 1,0 kW	230V 50Hz 6,4A	C _B = 60µF	

GEDA-LIFT 200 STANDARD

GEDA [®]		28633	
Dechentreiter GmbH & Co. KG D-86663 Asbach - Bäumenheim		CE	
GEDA LIFT 250 COMFORT			
Max. Tragfähigkeit 250 kg			
Baujahr	Fabr.Nr.		
Drehzahl 2780 1/min	Zugkraft Winde max. 300 kg		
Hubgeschwindigkeit max. 30 m/min	IP 44	60 % ED	
Seillänge max. 83 m, Rundlitzenseil Ø 6 mm 6x19 Standard, verzinkt, Kreuzschlag rechtsgängig Mindest-/Rechnerische Bruchkraft 19/22 kN			
P = 1,3 kW	230V 50Hz 8,6A	C _A = 80µF	C _B = 40µF

GEDA-LIFT 250 COMFORT

GEDA [®]		28635	
Dechentreiter GmbH & Co. KG D-86663 Asbach - Bäumenheim		CE	
GEDA FIXLIFT 250			
Max. Tragfähigkeit 250 kg			
Baujahr	Fabr.Nr.		
Drehzahl 1300/2700 1/min	Zugkraft Winde max. 300 kg		
Hubgeschwindigkeit max. 19/38 m/min	IP 44	60 % ED	
Seillänge max. 83 m, Rundlitzenseil Ø 6 mm 6x19 Standard, verzinkt, Kreuzschlag rechtsgängig Mindest-/Rechnerische Bruchkraft 19/22 kN			
P = 0,6/1,2 kW	230V 50Hz 7/8A	C _A = 80µF	C _B = 40µF

Identificatieplaatje GEDA-FIXLIFT 250

Fig. 1 Typeplaatjes

Adres van de fabrikant:

GEDA[®]
ORIGINAL

Mertinger Straße 60
D-86663 Asbach-Bäumenheim
Telefoon + 49(0)9 06 / 98 09-0
Telefax + 49(0)9 06 / 98 09-50
E-mail: info@geda.de
WWW: http://www.geda.de/

CE-kenmerking

De machine is voorzien van het CE-merkteken.

Land van herkomst: Made in Germany

3 Doelmatig gebruik en toepassingsgebied



De machine is een schuine lift die tijdelijk wordt opgebouwd en uitsluitend bedoeld is om goederen en bouw materiaal tijdens bouw werkzaamheden te transporteren. Een ander dan genoemd gebruik, zoals b.v. het transport van personen, is in strijd met het doel waarvoor het apparaat werd ontworpen. Voor schade die daardoor ontstaat, is de fabrikant/leverancier niet aansprakelijk. Het risico draagt alleen de gebruiker.

- De lift van GEDA mag worden ingezet om goederen en bouw materiaal tijdens bouw werkzaamheden te transporteren.

Tot het reguliere gebruik hoort

- Het naleven van de door de fabrikant voorgeschreven voorwaarden m.b.t. de montage, het gebruik en onderhoud (montage- en gebruiksaanwijzing).
- Er rekening mee houden dat andere personen foutief gedrag kunnen vertonen.
- De inachtneming van nationale voorschriften.

Gevolgen van niet-doelmatig gebruik van het toestel

- Gevaar voor lijf en leven van de gebruiker of van derden.
- Beschadiging van de machine of van andere zaken.

Vereisten waaraan het montagepersoneel moet voldoen

De machine mag alleen worden gemonteerd, bediend en onderhouden door geschoold personeel (vakpersoneel), dat op basis van zijn opleiding of kennis en praktijkervaring de garantie biedt voor een deskundig gebruik en over de gevaren is geïnformeerd. Deze personen moeten door de ondernemer zijn aangewezen voor het monteren, demonteren en instandhouden.

Bedienend personeel

De machine mag alleen door personen worden bediend die op basis van hun opleiding of kennis en praktijkervaring de garantie bieden voor een deskundig gebruik. Deze personen moeten

- door de ondernemer voor het bedienen zijn aangewezen.
- overeenkomstig zijn geïnstrueerd en van de gevaren op de hoogte zijn.
- met de montage- en gebruiksaanwijzing vertrouwd zijn.
- nationale voorschriften in acht nemen.

Restgevaren



Ondanks alle genomen maatregelen zijn er nog andere gevaren aanwezig. De overige gevaren zijn potentiële gevaren die niet op het eerste oog worden waargenomen zoals bijv.:

- verwondingen door ongecoördineerde werkzaamheden.
- gevaar door storing in de besturing.
- gevaar door werkzaamheden aan de elektrische installatie.
- gevaar door beschadiging van de transportmiddelen.
- gevaar door naar beneden vallen van onjuist bevestigde lading.
- gevaar door hoge windsnelheden (> 45 km/h).

4 Veiligheid

4.1 Verklaring van symbolen en aanwijzingen

4.1.1 Symbool voor veiligheid op de werkplek



Dit symbool treft u aan bij alle veiligheidsvoorschriften die wijzen op gevaar voor leven en goed. Volg deze voorschriften op en pas goed op!

4.1.2 Let op-aanwijzing

LET OP staat op plaatsen waar bijzondere aanwijzingen resp. geboden en verboden ter voorkoming van schade worden gegeven, om beschadiging van de machine te vermijden.

4.1.3 Opmerking

AANWIJZING staat op plaatsen waar informatie voor een efficiënt gebruik wordt gegeven of waar verwezen wordt naar het juiste verloop van de werkzaamheden.

4.2 Algemene veiligheid

De machine is volgens de allernieuwste techniek gebouwd en bedrijfszeker. Het ligt echter aan de werkzaamheden, dat de machine plaatsen en onderdelen heeft die niet kunnen worden beveiligd zonder dat de functie en de bediening worden belemmerd. Daarom is een goede individuele veiligheidstraining nodig om het personeel en het toestel te beschermen. Dit toestel kan gevaar opleveren als het door ongeïnstrueerd personeel onjuist wordt bediend of voor doeleinden wordt ingezet waarvoor het niet werd ontwikkeld.

- Lees de montage- en gebruiksaanwijzingen voor de machine evenals de veiligheidsvoorschriften inzake het transport, de montage, de ingebruikname, de demontage en het onderhoud nauwkeurig door en volg deze op!

Lees eerst de montage- en gebruiksaanwijzing en zorg ervoor dat u deze begrijpt. Tijdens het werken is het te laat!

- Bewaar de gebruiksaanwijzing op een goed toegankelijke plaats in de buurt van de machine.
- Naast de montage- en gebruiksaanwijzing gelden de algemene wettelijke en overige bindende bepalingen ter voorkoming van ongevallen en ter bescherming van het milieu van het land waar de machine wordt geëxploiteerd (bijv. persoonlijke veiligheidsuitrusting dragen zoals veiligheidshelm, veiligheidsschoenen enz).
- Neem de aangebrachte aanwijzings- en waarschuwingsbordjes in acht.
- Draag tijdens het werken altijd nauwsluitende kleding, veiligheidsschoenen en een veiligheidshelm. Draag geen sieraden zoals kettingen en ringen. Pas op dat u niet blijft hangen of in de machine wordt getrokken: gevaar op verwondingen.
- Raadpleeg in het geval van verwondingen of ongevallen onmiddellijk een arts.



Gevolgen van het niet-opvolgen van de veiligheidsvoorschriften

Het niet-opvolgen van de veiligheidsvoorschriften kan zowel een gevaar voor personen alsook voor de omgeving en de machine betekenen. Het niet-opvolgen kan het verlies van alle aanspraken op schadevergoeding tot gevolg hebben.

Eisen aan het personeel dat met de machine werkt

Zie hoofdstuk Werking

4.3 Bedrijfsveiligheid

- De machine moet conform deze montagehandleiding en onder leiding van een door de ondernemer aangewezen vakman worden opgesteld en afgebroken.
- Het toestel stabiel opstellen en met pennen in de grond vastzetten of vastpennen.
- Hefvermogen van de lift respecteren: deze hangt af van de liftlengte, van de hoek van de lift en daarvan of met of zonder laddersteun wordt gewerkt. Zie hoekschaal evenals belastingstabel op het voetstuk.
- De machine alleen gebruiken als deze zich in een technisch onberispelijke staat bevindt, rekening houden met alle mogelijke veiligheids- en gevaaraspecten en de instructies in de gebruiksaanwijzing opvolgen.
- Verhelp storingen die de veiligheid verminderen onmiddellijk.
- Leg de machine onmiddellijk stil als zich veranderingen voordoen die betrekking hebben op de veiligheid van de machine of op de werking ervan en meld de storing aan de bedrijfsleiding of aan de verantwoordelijke.
- Breng geen veranderingen aan de machine aan, vul de machine niet aan en bouw ze niet om. Dit geldt ook voor het monteren en het afstellen van veiligheidsinrichtingen zoals bijv. eindloopschakelaars.
- Het is niet toegestaan veiligheidsinrichtingen te veranderen, te verwijderen, te omzeilen of te overbruggen.
- Vervang aanwijzings- en waarschuwingsbordjes die beschadigd zijn of niet meer voorhanden zijn onmiddellijk.
- In situaties die een gevaar voor het bedieningspersoneel of de machine inhouden, kan de machine worden stilgezet door de NOODSTOP-toets op de handbedieningseenheid (1) in te drukken.
- Laadplatform bij windsnelheden >45 km/h naar beneden brengen en toestel stilzetten (windkracht 6, fluittonen aan stroomkabels!).



Fig. 2 NOODSTOP-knop

- Toestel niet in bedrijf nemen als personen door de machine, het transportmiddel of de lading in gevaar kunnen worden gebracht.
- De ondernemer dient ervoor te zorgen dat de gevarezone van de onderste losplaats afgezet is (met uitzondering van de toegang tot het transportmiddel).

4.3.1 Keuring

De machine is onderworpen aan de EG-machinerichtlijn, een verklaring van overeenstemming staat in deze gebruiksaanwijzing afgedrukt.

Terugkerende keuringen:

- Keuringen voor de inbedrijfname, periodieke keuringen evenals tussentijdse keuringen moeten conform nationale voorschriften worden uitgevoerd.
- De resultaten van de terugkerende keuringen kunnen schriftelijk worden vastgehouden in de bijlage.

4.3.2 Veiligheidsvoorschriften voor montage, gebruik en transport

- Maakt u zich voor het begin van de werkzaamheden met de werkomgeving vertrouwd, let bijv. op hindernissen in het werk- en verkeersbereik, draagvermogen van de grond en noodzakelijke beveiliging van de bouwplaats t.o.v. de openbare weg.
- Verlaad en vervoer alleen toestellen die zorgvuldig gedemonteerd, verpakt en bevestigd zijn.
- Beveilig de machine altijd afdoende tegen gebruik door onbevoegden (stroomvoorziening afsluiten)! Na afloop van het werk/tijdens pauzes de handbedieningseenheid niet laten liggen, maar deze uit het stopcontact trekken en op en afgesloten plek opbergen.
- Lading moet veilig op het laadplatform worden geplaatst. Materiaal dat om kan vallen of wegglijden of hoger is dan het platform moet geborgd worden (denk ook aan plotseling opstekende wind).
- Niet onder het laadplatform verblijven of werken!
- Geen voorwerpen onder het laadplatform plaatsen.
- Transportmiddelen centraal beladen, max. draagvermogen in acht nemen.
- De lading mag niet over het platform uit steken.
- Verticale inzet niet toegestaan.
- Controleren op ongebruikelijke geluiden en op met het oog waarneembare beschadigingen en defecten. Meld veranderingen of storingen onmiddellijk aan de bedrijfsleiding of aan de verantwoordelijke. Zet de machine zo nodig onmiddellijk stil en zorg ervoor dat deze niet weer in gang kan worden gezet.
- Transportmiddel niet betreden!

4.3.3 Veiligheidsvoorschriften met betrekking tot het onderhoud

- Trek de stekker uit het stopcontact voordat onderhoudswerkzaamheden worden uitgevoerd.
- Laat onderhouds- en reparatiewerkzaamheden alleen door erkende vakmensen uitvoeren. Hierbij moet bijv. ook worden gelet op de gevaarlijke situaties die kunnen ontstaan tijdens werkzaamheden aan elektrische installaties.
- Breng, na het uitvoeren van de onderhoudswerkzaamheden, alle gedemonteerde veiligheidsvoorzieningen weer vakkundig aan.
- Eigenhandige veranderingen en wijzingen van de machine verminderen de veiligheid en zijn niet toegestaan.
- Reserveonderdelen moeten voldoen aan de technische eisen van de fabrikant. Advies: gebruik alleen originele GEDA-onderdelen.

4.4 Voorstellen voor het opstellen van bedrijfsinstructies

Bedrijfsinstructies zijn regelingen die een ondernemer opstelt teneinde de werkzaamheden op een veilige manier te laten verlopen. Het gaat hierbij om instructies die door de werknemer moeten worden opgevolgd en die door de ondernemer worden opgesteld. De voorschriften voor de ongevallenpreventie verplichten de werknemers ertoe deze aanwijzingen op te volgen.

De algemene verplichting van de ondernemer om bedrijfsinstructies op te stellen en bekend te maken, moet worden afgeleid uit het ongevallenpreventievoorschrift „Algemene Voorschriften”.

Volgens dit voorschrift moet de ondernemer ter voorkoming van bedrijfsongevallen voorschriften opstellen en wordt vereist dat de ondernemer de betrokkenen inlicht over de gevaren die tijdens de werkzaamheden ontstaan en dat hij de betrokkenen daarover moet informeren hoe deze kunnen worden afgewend. Aan deze eisen kan de ondernemer door middel van bedrijfsinstructies voldoen.

De hier ter beschikking gestelde gebruiksaanwijzing moet nog met de nationale voorschriften voor de ongevallenpreventie (UVV) en milieubescherming worden aangevuld! Bijv.:

EN 60204-1 en EG-richtlijnen.

- 89/655/EEG betreffende minimumvoorschriften inzake veiligheid en gezondheid bij het gebruik door werknemers van arbeidsmiddelen op de arbeidsplaats.

4.5 De medewerker moet worden geïnformeerd over:

- De gevaren die kunnen optreden bij het omgaan met het transportplatform en de nodige beveiligingsmaatregelen en gedragsregels met inbegrip van aanwijzingen inzake gevaren en EHBO.
- Aard en omvang van regelmatige controle op arbeidsveilige toestand.(zie hoofdstuk 13).
- Onderhoud.
- Opheffen van bedrijfsstoringen.
- Milieubescherming.
- Veilige omgang met de elektrische inrichting.
- Door aanwijzingen en controles moet de exploitant ervoor zorgen dat de opstellingsplaats van de machine schoon en overzichtelijk blijft.
- De bevoegdheden m.b.t. het op- en afbouwen (montage/demontage), bediening en onderhoud moeten door de exploitant duidelijk worden vastgelegd en door alle personen worden nageleefd: onduidelijke bevoegdheden kunnen gevaarlijke situaties tot gevolg hebben.
- De bediener mag de machine alleen gebruiken als deze in een onberispelijke toestand verkeert. De bediener is verplicht om veranderingen aan het toestel die de veiligheid betreffen onmiddellijk aan zijn superieur te melden.
- Neem de aangebrachte aanwijzings- en waarschuwingsbordjes in acht.
- De bediener moet er mede voor zorgen, dat er zich geen onbevoegde personen in de buurt van de machine ophouden.

5 Technische gegevens

GEDA® LIFT 200 STANDARD

- motorvermogen	1,0 kW
- motorstroom	6,4 A
- inschakelduur (ID)	60 %
- beschermingsgraad	IP 44
- gewicht van de lier (met 43 m kabel):	56 kg
- max. lengte ladderbaan (tot de dakgoot):	19 m
- hefsnelheid:	22 m/min.
- max. draagvermogen:	200 kg
- lengte van een ladderdeel:	0,5 m / 0,75 m / 1 m / 2 m
- afmetingen bijv. voor 18,3 m (lift verpakt)	2,2 m × 0,8 m × 1,15 (1,45 m)
- lengte van de kabel	43 m, max. 63 m

GEDA® LIFT 250 COMFORT

- motorvermogen	1,3 kW
- motorstroom	8,6 A
- inschakelduur (ID)	60 %
- beschermingsgraad	IP 44
- gewicht van de lier (met 43 m kabel):	48 kg
- max. lengte ladderbaan (tot de dakgoot):	19 m
- hefsnelheid:	30 m/min.
- max. draagvermogen:	250 kg
- lengte van een ladderdeel:	0,5 m / 0,75 m / 1 m / 2 m
- afmetingen bijv. voor 18,3 m (lift verpakt)	2,2 m × 0,8 m × 1,15 (1,45 m)
- lengte van de kabel	43 m, 63 m, max. 83 m

GEDA® FIXLIFT 250

- motorvermogen	0,6/1,2 kW
- motorstroom	7 / 8 A
- inschakelduur (ID)	60 %
- beschermingsgraad	IP 44
- gewicht van de lier (met 43 m kabel):	48 kg
- max. lengte ladderbaan (tot de dakgoot):	19 m
- hefsnelheid:	19/38 m/min.
- max. draagvermogen:	250 kg
- lengte van een ladderdeel:	0,5 m / 0,75 m / 1 m / 2 m
- afmetingen bijv. voor 18,3 m (lift verpakt)	2,2 m × 0,8 m × 1,15 (1,45 m)
- lengte van de kabel	43 m, 63 m, max. 83 m

algemeen:

- drijfwerkgroep van de lier	„M2” volgens FEM 1001, deel 2
- geluidsemissiewaarden (de meetonzekerheidsconstante bedraagt 4 dB (A))	$L_{PA} < 85$ dB (A)
- druk volgens pr EN 12158-2: tijdens de montage	$q = 100$ N/m ² (= 45 km/h)
in bedrijf	$q = 100$ N/m ² (= 45 km/h)
buiten bedrijf	transportmiddel op de grond

Basiseenheid bestaande uit:

- 1 elektrische lier 230 V/50 Hz met 43 m kabel - 6 mm DIN 3060 SE 1770 minimum breekkracht 19,7 kN
- eindschakelaar met 21 m kabel (aansluitbaar bij LIFT 250 COMFORT en FIXLIFT 250)
- handbesturing met 5 m kabel (aansluitbaar bij LIFT 250 COMFORT en FIXLIFT 250)
- standaardslede met kabelbreukbeveiliging
- 1 voetstuk 2 m
- kopstuk

Verlenging tot 19m dakgoothoogte**GEDA-LIFT 200 STANDARD, GEDA-LIFT 250 COMFORT, GEDA-FIXLIFT 250**

	met ladderdeel 150/200 kg	met ladderdeel 200/250 kg
- ladderelement 2 m met oogmoeren compleet	9,5 kg	11,3 kg
- ladderelement 1 m met oogmoeren compleet	5,8 kg	6,8 kg
- ladderelement 0,75 m met oogmoeren compleet	4,9 kg	5,8 kg
- ladderelement 0,5 m met oogmoeren compleet	4 kg	4,8 kg
- aluminium laddersteun 5,4 m	11 kg	11 kg
- verlenging 2,0 m voor aluminium laddersteun	4 kg	4 kg

Transportmiddelen

- universeel plateau met uitklapbare zijschotten	31 kg
- frontbescherming voor universeel plateau	3,9 kg
- emmerdraagrek opsteekbaar op universeel plateau	6,5 kg
- vario-platform met uitklapbare zijschotten	38 kg
- groot transportplatform met verticaal en horizontaal insteekbare platformwanden (platformhelling instelbaar)	55 kg
- platenplateau met ondersteuning, instelbaar voor plaatbreedten 0,5 tot 1,6 m	40 kg
- pannenplateau met omhoogklapbaar veiligheidshek, kar en 2 pallets	40 kg
- kantelbak met kantelinrichting (alleen voor standaardslede)	64 kg

Accessoires

- knikstuk 20° tot 45° traploos instelbaar, draaibaar, met kort en lang profiel	16,5 kg
- knikstuk 20°, tot 45° traploos instelbaar	14 kg
- verrijdbaar onderstel met wielsteunen	12 kg
- mini-stroomverdeler	8 kg
- kabeltrommel met 33 m, 3 × 2,5 mm ²	8 kg
- verlengbuis voor aluminium laddersteun tot 7,4 m	4 kg
- verrijdbaar onderstel voor het handmatig transporteren van de basiseenheid	11 kg
- dakpannenverdeler	11 kg
- daksteun	9,4 kg

Speciale accessoires

- kantelslede met kabelbreukbeveiliging	45 kg
- kantelbak voor kantelslede	31 kg

6 Beschrijving

- Alle schuine liften van GEDA kunnen worden opgebouwd tot 19 m dakgoothoogte.
- Voor het opbouwen is geen gereedschap nodig. De ladderlift wordt direct op de werkplaats opgebouwd.
- De gemakkelijk te hanteren, lichte aluminium profielen worden in elkaar gestoken en met de hand vastgeschroefd.
- De lift stopt automatisch als hij het bovenste of onderste einde bereikt of als de kabel slap wordt.
- De verschillende transportmiddelen (zie hfdst. 5) zijn voor alle drie de varianten gelijk.
- Als het voetstuk met versterkte ladderprofielen wordt verlengd, verhoogt zich het maximum draagvermogen tot 250 kg, zoals in de draagvermogenstabel op het voetstuk vermeld (zie Fig. 24 en Fig. 25).
- De gevarezone, uitgezonderd de toegang tot het transportmiddel, moet worden afgezet en gemarkeerd.
- De lift wordt buiten de gevarezone met de handbedieningseenheid bestuurd.

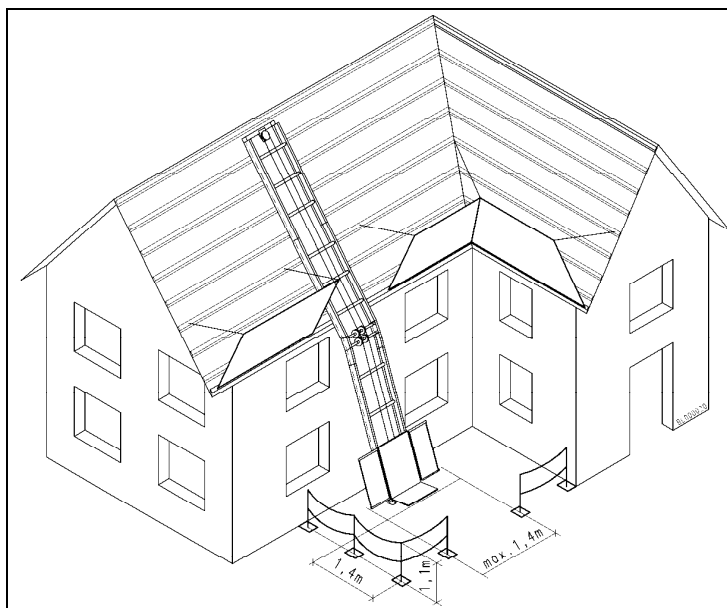


Fig. 3 Afzetten van de gevarezone

GEDA-LIFT 200 STANDARD

- 1 hefsnelheid
Hefsnelheid van de slede max. 22 m/min.
- De lift wordt met de handbedieningseenheid gestuurd.
- Met de handbedieningseenheid kan de lift omhoog- en omlaag worden gestuurd.

GEDA-LIFT 250 COMFORT

- 1 hefsnelheid
Hefsnelheid van de slede max. 30 m/min.
- De lift wordt met de aansluitbare handbedieningseenheid gestuurd.
- Met de handbedieningseenheid kan de lift omhoog- en omlaag worden gestuurd.

GEDA-FIXLIFT 250

- 2 hefsnelheid
Starten en stoppen met 19 m/min., daartussenin is de hefsnelheid van de slede max. 38 m/min.
- De lift wordt met de aansluitbare handbedieningseenheid gestuurd.
- Met de handbedieningseenheid kan de lift in twee verschillende snelheden omhoog en omlaag worden gestuurd.

6.1 Componenten en bedieningselementen

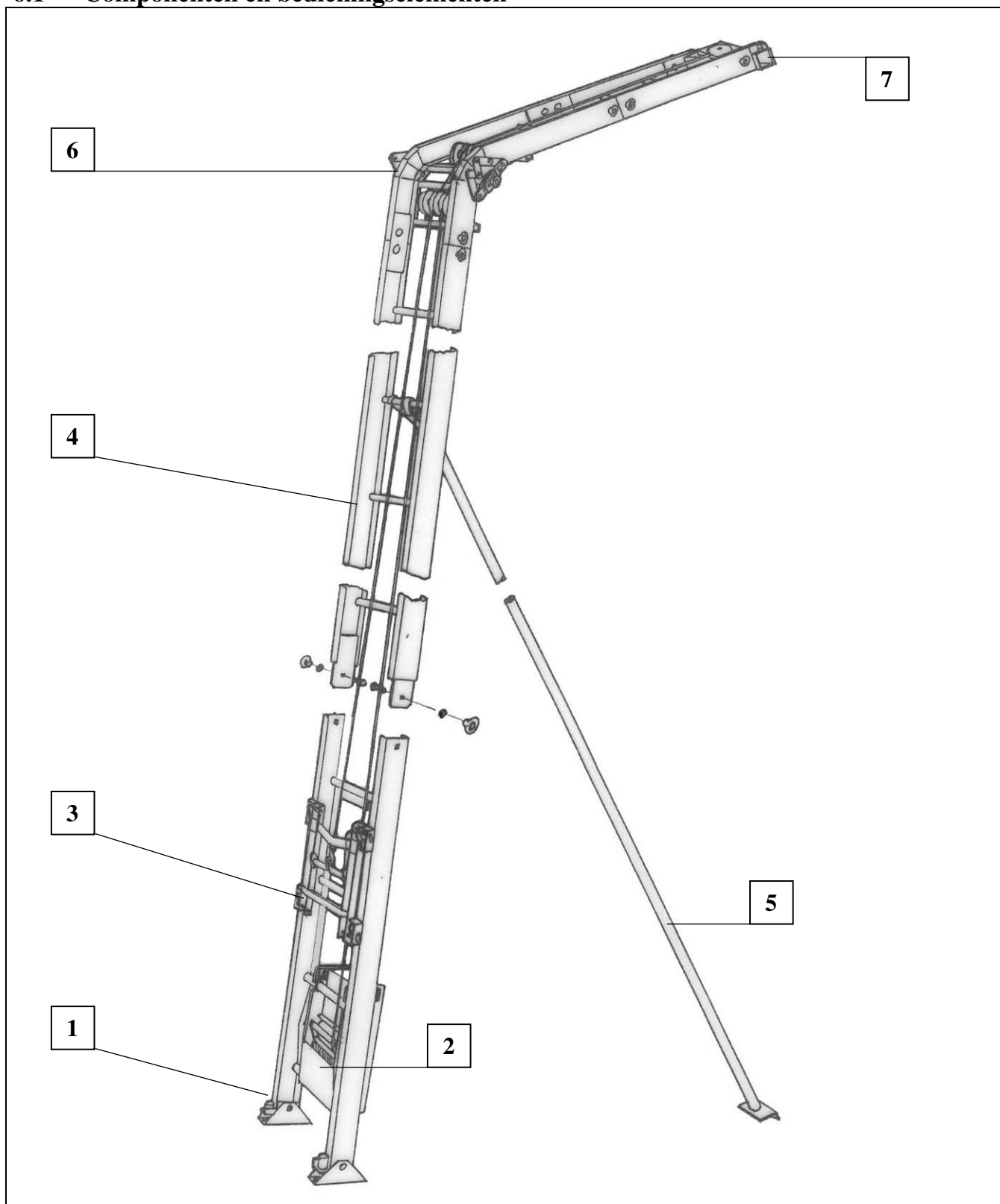


Fig. 4 GEDA-LIFT

1 = voetstuk van de ladder
2 = lier
3 = standaardslede
4 = ladderelement

5 = aluminium laddersteun, uittrekbaar
6 = knikstuk
7 = kopstuk

6.1.1 GEDA-LIFT 200 STANDARD

De handbedieningseenheid en de schakelaar voor de automatische afslag boven zijn bij de lier GEDA-LIFT 200 STANDARD vast aangesloten.

1 = lier „GEDA-LIFT 200 STANDARD”

2 = kabel van de bedieningseenheid

3 = netkabel met stekker

4 = kabel van de eindeloopschakelaar

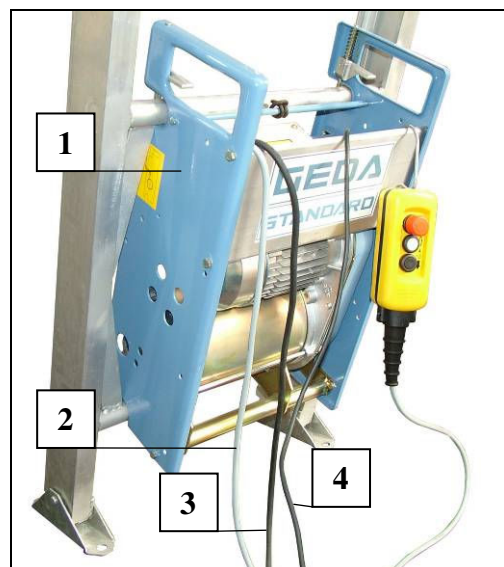


Fig. 5 Lier LIFT 200 STANDARD

**6.1.2 GEDA LIFT 250 COMFORT en FIXLIFT 250
Lier LIFT 250 COMFORT**

De handbedieningseenheid en de schakelaar voor de afslag boven en beneden zijn bij de lier LIFT 250COMFORT en FIXLIFT 250 d.m.v. steekverbindingen met de lier verbonden en zijn dus verwijderbaar.

1 = lier „GEDA-LIFT 250 COMFORT”

2 = contactdoos 5- polig (grijs) voor handbedieningseenheid

3 = contactdoos 3- polig (grijs) voor bovenste eindeloopschakelaar

4 = netkabel met stekker

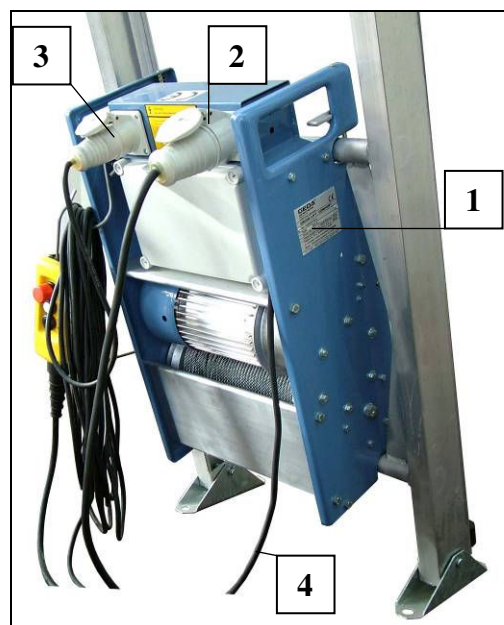


Fig. 6 Lier LIFT 250 COMFORT

7 = contactdoos 7-polig (blauw) voor handbedieningseenheid

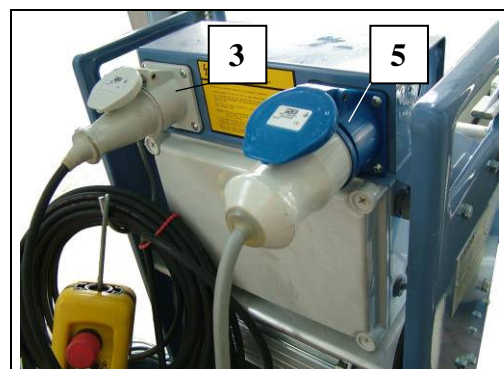


Fig. 7 Lier FIXLIFT 250

6.1.3 Handbesturing voor lier GEDA-LIFT 200 STANDARD en LIFT 250 COMFORT

Met de handbedieningseenheid kan de lift één snelheid omhoog of omlaag worden gestuurd. De handbedieningseenheid van de lier „LIFT 250 COMFORT” is voorzien van een stekker.

- 1 = NOODSTOP-knop
- 2 = OMHOOG-knop
- 3 = OMLAAG-knop
- 4 = ophangbeugel

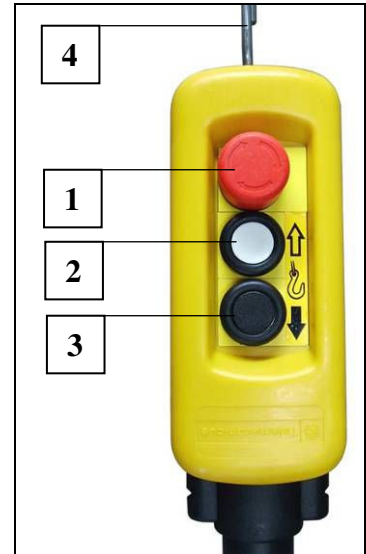


Fig. 8 Handbesturing (1-traps)

6.1.4 Handbesturing voor lier GEDA FIXLIFT 250

Voor de lier „FIXLIFT 250” is de handbesturing uitgevoerd met een stekker.

- 1 = NOODSTOP-knop
- 2 = OMHOOG-knop
- 3 = OMLAAG-knop
- 4 = ophangbeugel

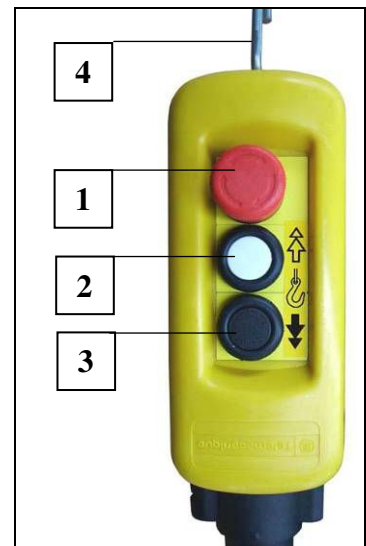


Fig. 9 Handbesturing (2-traps)

6.1.5 Eindeloopschakelaar boven

De eindeloopschakelaar boven (1) is bij alle lieren gelijk. Bij de lier „LIFT 200 STANDARD” is de kabel van de eindeloopschakelaar vast op de schakelkast van de lier aangesloten.

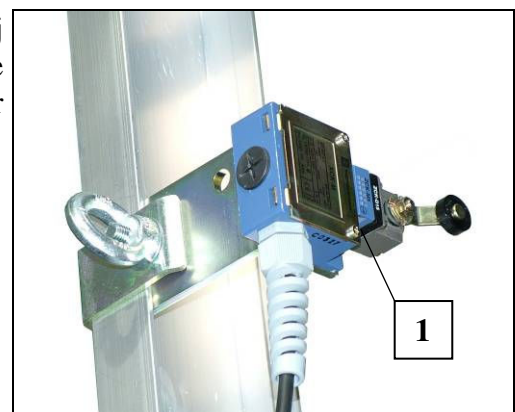


Fig. 10 Eindeloopschakelaar boven

6.1.6 Eindeloopschakelaar beneden (slappe kabelschakelaar)

De onderste eindeloopschakelaar wordt geregeld door een slappe kabelschakelaar.

- De kabel wordt door de slappe kabelschakelaar (1) gevoerd en wordt door de slede met transportmiddel strak getrokken.
- Als de slede het voetstuk bereikt, wordt de kabel slapper en de slappe kabelschakelaar (1) stopt de neerwaartse beweging.

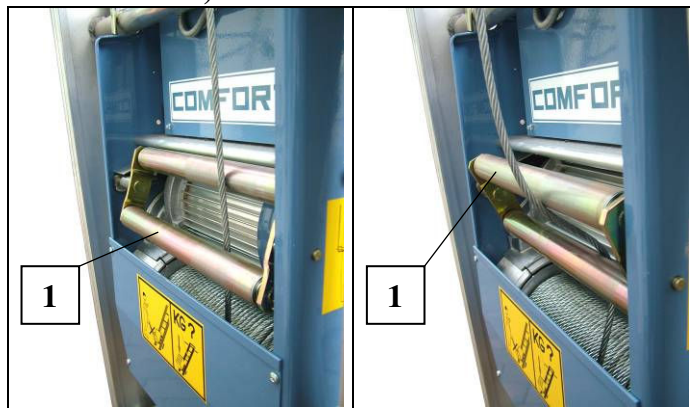


Fig. 11 Eindeloopschakelaar beneden

6.2 Accessoires

6.2.1 Verrijdbaar onderstel voor het handmatig transporteren van de basiseenheid

- Voor het handmatig transporteren van de lier of van de gedemonteerde lift (voetstuk met lier en slede, evt. met universeel plateau en alle onderdelen van de lift).
- Losse onderdelen met meegeleverde sjorband (2) vastbinden.

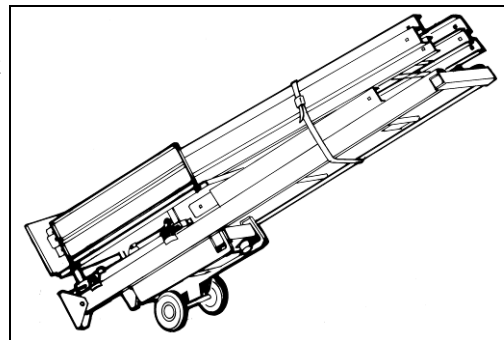


Fig. 12 Verrijdbaar onderstel

- Verrijdbaar (1) onderstel van achteren tegen de lier plaatsen (beugels moeten beneden worden vastgeklemd), de beide klemstukken naar buiten draaien en het onderstel vastzetten door de beide oorschroeven vaster te draaien.

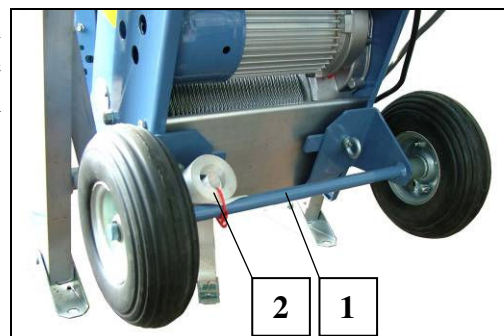


Fig. 13 Verrijdbaar onderstel monteren

6.2.2 Onderstel

Vrijdbaar onderstel voor het zijdelings verschuiven van de bedrijfsklare schuine lift met wielsteunen. Voordat het voetstuk van de schuine lift wordt opgesteld

- schoenen verwijderen
- onderstel met twee bouten vastzetten. - De wielen moeten naar voren wijzen.

OPMERKING

Breng de slede naar beneden voordat de schuine lift wordt verplaatst.

- Onderstel (1) tijdens het transport ontlasten door
 - handhefboom (2) naar beneden te drukken
 - borgbeugel (3) omhoog te heffen
 - handhefboom (2) weer omhoog te zetten.

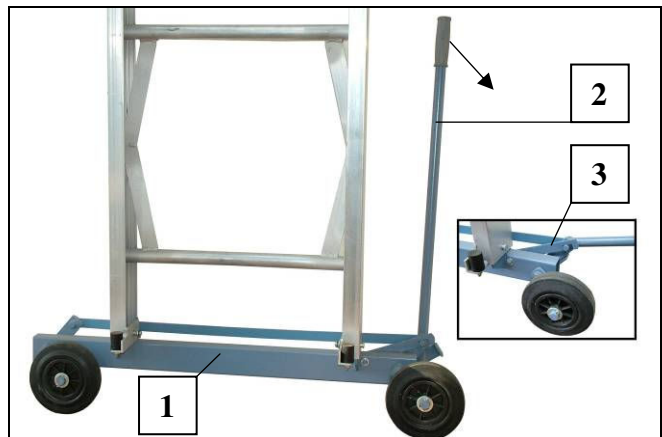


Fig. 14 Onderstel

6.2.3 Daksteun

Met de daksteun is dakdekken onder de ladderbaan mogelijk.

- Daksteun (1) in een sport (4) van de op het dak liggende ladderbaan aanbrengen en met veergrendel (3) vastzetten.
- De hoogte met de beide klembeugels (2) instellen.

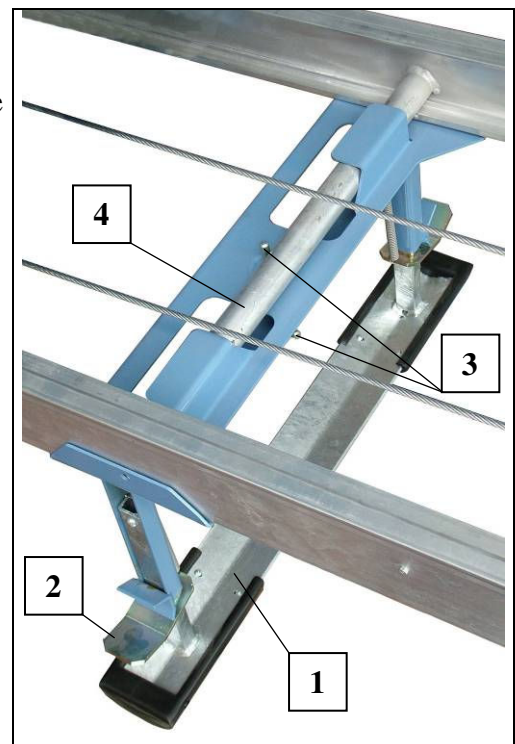


Fig. 15 Daksteun

6.2.4 Dakpannenverdeler

Voor het horizontaal verdelen van dakpannen op het dak.

- Dakpannenverdeler op de latten plaatsen en horizontaal verschuiven.

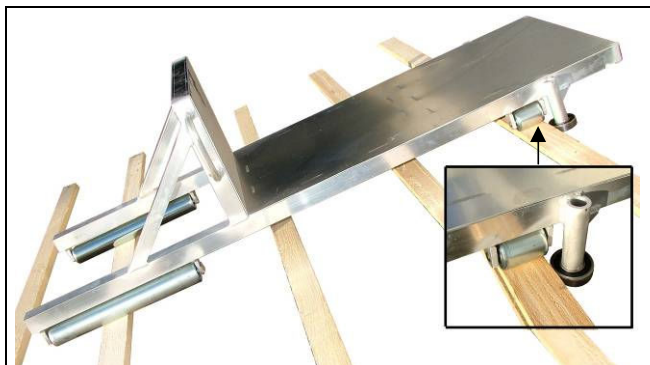


Fig. 16 Dakpannenverdeler

6.2.5 Mini-stroomverdeler

Bouwliften moeten op een bouwstroomverdeler worden aangesloten (zie nationale voorschriften).

- Aardstok (3) in de grond steken en met geel/groene PE-kabel van de bouwstroomverdeler verbinden.
- Netkabel van de bouwstroomverdeler (1) op het net van de bouwplaats aansluiten.
- Door het indrukken van de Test-toets controleren of de aardlekschakelaar functioneert.
- Netkabel van de lier (2) op de bouwstroomverdeler aansluiten.



Fig. 17 Mini-bouwstroomverdeler

7 Eisen aan de plaats van opstelling

7.1 Ondergrond

- Horizontale, belastbare ondergrond.
- Is deze niet aanwezig, belastingsverdelende onderlegmiddelen gebruiken.

7.2 Elektrische aansluiting (opdrachtgever)

- Op de opstelplaats moet er een bouwstroomverdeler met aardlekschakelaar met 230 V (110 V), 50 Hz en een beveiliging 16 A traag voorhanden zijn.
- De stroomtoevoerkabel met randaardestekker heeft een lengte van 3 m. Om de stroomtoevoerkabel langer te maken, een rubber kabel (minstens $3 \times 2 \text{ mm}^2$ resp. $3 \times 4 \text{ mm}^2$ bij 110 V max. 50 m) aansluiten, om spanningsdaling en daarmee capaciteitsverlies van de motor te vermijden.

AANWIJZING

Bij slechte stroomvoorziening eventueel andere stroomverbruikers van het stroomnet halen.

- Aansluiting bij 110 V, 50 Hz: $3 \times 4,0 \text{ mm}^2$. - Let op de nationale voorschriften voor de 110 V-aansluiting.

8 Transport

- Controleer de levering bij ontvangst op transportschade en controleer of ze met uw bestelling overeenkomt.
- Informeer de transporteur en de handelaar in geval van transportschade onmiddellijk!
- De lift kan uit elkaar worden genomen om hem naar de bouwplaatsen te transporteren.
 - zwaarste onderdeel = 56 kg (lier „LIFT 200 STANDARD”)
 - langste onderdeel = 2,20 m

9 Montage



De schuine lift dient conform de montage- en gebruiksaanwijzing en onder leiding van een door de ondernemer aangewezen vakman te worden opgebouwd!

Deze vakman moet met de montage- en gebruiksaanwijzing vertrouwd zijn, over voldoende ervaring beschikken en over de bestaande gevaren in de omgang met de lift geïnformeerd zijn.

Montagepersoneel

De schuine lift mag alleen worden gemonteerd, gedemonteerd en onderhouden door geschoolde personen (vakmensen) die op basis van hun opleiding of kennis en praktijkervaring de garantie bieden voor een deskundig gebruik en over de gevaren zijn geïnformeerd. Deze personen moeten door de ondernemer zijn aangewezen voor het monteren, demonteren en instandhouden.

9.1 Algemene veiligheidsvoorschriften

- Controleer elke keer voordat u de lift opbouwt, of alle onderdelen van de lift zoals bijv. ladder-elementen, elektrische kabels en bedieningseenheid in een onberispelijke staat zijn. In geval van beschadigingen lift niet in bedrijf nemen! – Beschadigde onderdelen onmiddellijk vervangen.
- Maakt u zich op de werkplaats vertrouwd met de werkomgeving, bijv. hindernissen in de werk- en verkeerszone, draagvermogen van de grond en noodzakelijke afscherming van de bouwplaats t.o.v. het openbare verkeersgebied.
- Gevarenzone van de lift afzetten en een waarschuwbord aanbrengen.
- Onder de lift mogen zich geen personen ophouden.
- Max. opbouw lengte van de lift tot dakgoot (19 m) niet overschrijden! – Op het dak liggend, kan de schuine lift langer worden gemaakt.
- Hefvermogen van de lift respecteren: deze hangt af van de liftlengte, van de hoek van de lift en daarvan of met of zonder laddersteun wordt gewerkt. Zie hoekschaal evenals belastingstabel op het voetstuk.
- Het transport van personen is verboden.
- Het betreden van het transportmiddel is verboden.
- De nationale voorschriften inzake ongevallenpreventie en alle geldende wetten en richtlijnen opvolgen.
- Draag persoonlijke beveiligingsuitrusting (bijv. veiligheidshelm, veiligheidshandschoenen).

9.2 Ladder-elementen in elkaar zetten en opstellen

- Door de verschillende lengtes van de ladder-elementen (2 m, 1 m, 0,75 m en 0,5 m) is het mogelijk om de lengte van de lift tot op 50 cm aan te passen.
- De precieze hoogte wordt door de schuine stand aangepast.
- Het voetstuk (1) en de volgende ladder-elementen (3) met de vastgelaste buizen naar beneden op de grond leggen.
- De slede (2) in het voetstuk (1) schuiven (kabelbreukbeveiliging (7) moet naar boven wijzen).

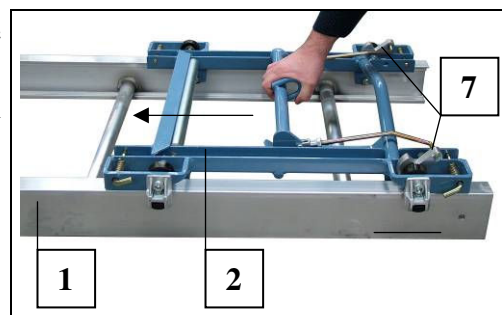


Fig. 18 Slede in het voetstuk schuiven

- Voetstuk (1) en ladder-elementen (3) in elkaar schuiven en vastschroeven (oogmoeren (4) moeten naar de buitenkant wijzen).
- Ladder-elementen net zo in elkaar zetten, max. opbouwlengthe zie belastingstabel op het voetstuk.

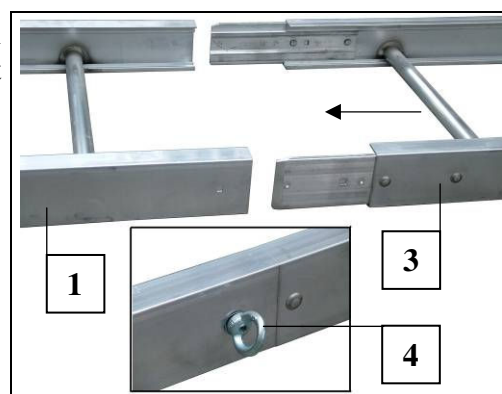


Fig. 19 Ladder-elementen in elkaar zetten

LET OP

Max. opbouwlengthe tot de dakgoot = 19 meter.

Op het dak liggend, kan de schuine lift zo lang als nodig worden gemaakt. - Capaciteit van de kabel, zie hoofdstuk 5.



**De ladderbaan alleen met een hellingshoek opstellen die tussen 50° - 70° ligt.
Als de hoek groter is dan 70°, moet de ladderbaan extra worden verankerd.**

LET OP

Stel de lift stabiel op op een vaste, effen ondergrond. Is deze niet aanwezig, belastingsverdelende onderlegmiddelen gebruiken.

9.2.1 Opbouwen zonder knikstuk

- Kopstuk (5) op het bovenste stuk van de ladderbaan aanbrengen. - Kabelschijfbescherming (6) wijst naar boven. Slotbout aan de binnenkant insteken, aan de buitenkant met veerring en oogmoer (4) vastschroeven.

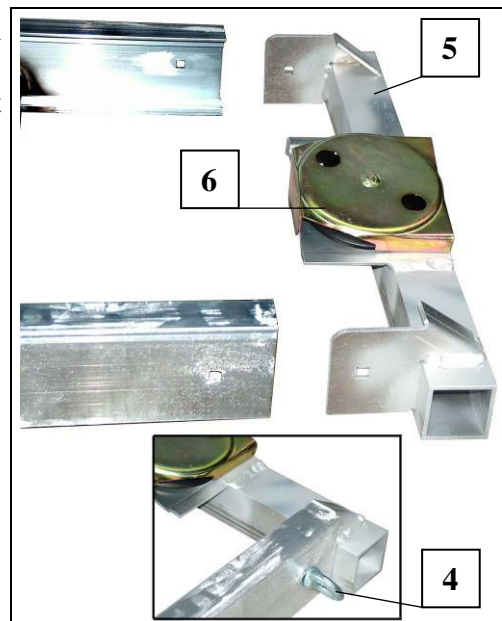


Fig. 20 Kopstuk monteren

- Ladderbaan opstellen. - Eventueel een touw om het bovenste gedeelte leggen en omhoogtrekken.
- Bovenste gedeelte van de ladderbaan, bijv. kopstuk, tegen wegglijden beveiligen (aan het bouwwerk vastbinden of vastsjorren).
- Het voetstuk en de steun moeten op de grond worden vastgezet. (vastschroeven, met pennen vastzetten e.d.)

9.2.2 Opbouw met knikstuk

- Het knikstuk (8) wordt op het bovenste einde van de ladderbaan aangebracht en vastgezet.
- Slotschroef van de binnenkant door beide elementen steken, van de buitenkant met veerring en oogmoer (4) vastschroeven.

LET OP

Het knikstuk moet tegen de dakgoot liggen. Het knikstuk kan worden gedraaid voor een betere aanpassing (lange kant 0,66 m, korte kant 0,33 m).

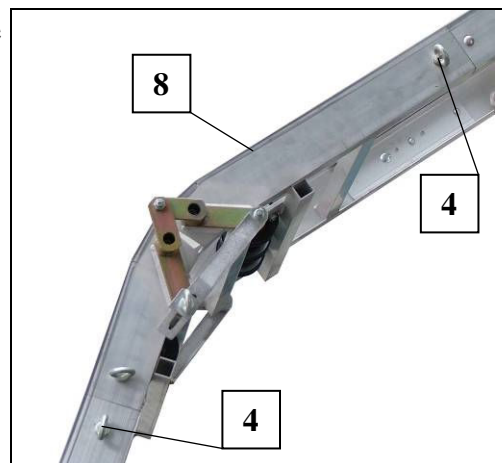


Fig. 21 Knikstuk monteren

- Ladderbaan opstellen. - Eventueel een touw om het knikstuk leggen en omhoogtrekken.
- Oogmoeren (9) van de instelbeugel (10) losdraaien en knikstuk (8) aan de hoek van het dak aanpassen.
- Traploos instelbaar van 20° - 45°
- Vereiste ladder-elementen, echter ten minste een ladder-element van 2 m op het knikstuk (8) zetten en met oogmoeren (4) vastschroeven.
- Oogmoeren (9) van instelbeugel van het knikstuk (8) weer vastdraaien. - Vertanding moet zuiver in elkaar grijpen.

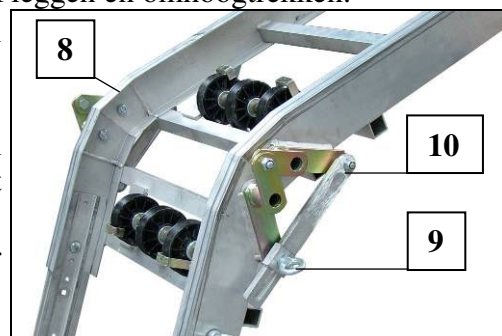


Fig. 22 Knikstuk instellen

Als eenvoudiger alternatief voor het hiervoor beschreven knikstuk kan het standaardknikstuk (11) worden ingezet.

- Het wordt net zo gemonteerd als het hiervoor beschreven knikstuk, het kan echter niet worden gedraaid.
- Het standaard knikstuk (11) kan eveneens van 20°- 45° traploos worden ingesteld.
- Ringmoeren (12) losdraaien, aluminium profielen (14) verstellen en daarbij aanpassen aan de schuinte van het dak. De overgang van de aluminium profielen naar het loopvlak van de stalen houder (13) moet zo worden ingesteld, dat ze zo dicht mogelijk tegen elkaar aan liggen.
- De instelling van de aluminium profielen (14) is mogelijk boven en onder de stalen houder (13).
- Ringmoeren (12) weer vastdraaien.

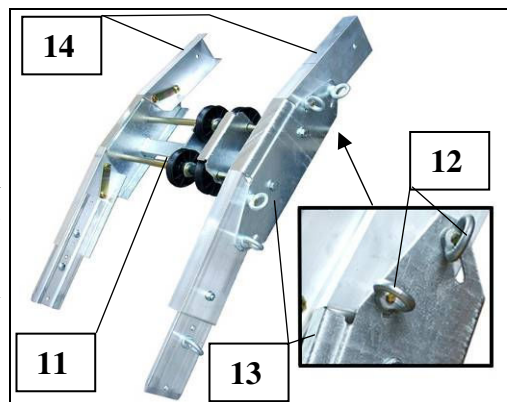


Fig. 23 Standaard knikstuk

OPMERKING

Na het knikstuk moet de hellingshoek van de ladderbaan ten minste 15° bedragen zodat de slede zonder problemen naar beneden kan glijden.

- Aan het uiteinde van het ladderdeel het kopstuk (5) erop zetten en vastschroeven. - De kabelschijf wijst naar boven (zie Fig. 20).
- Kopstuk aan de bouwconstructie vastbinden.
- Het voetstuk en de steun moeten op de grond worden vastgezet. (vastschroeven, met pennen vastzetten e.d.)

9.3 Laddersteunen aanbrengen

De schuine lift van GEDA kan met of zonder laddersteun worden ingezet. Het draagvermogen staat vermeld op de sticker van de basiseenheid uit Fig. 24 en Fig. 25.

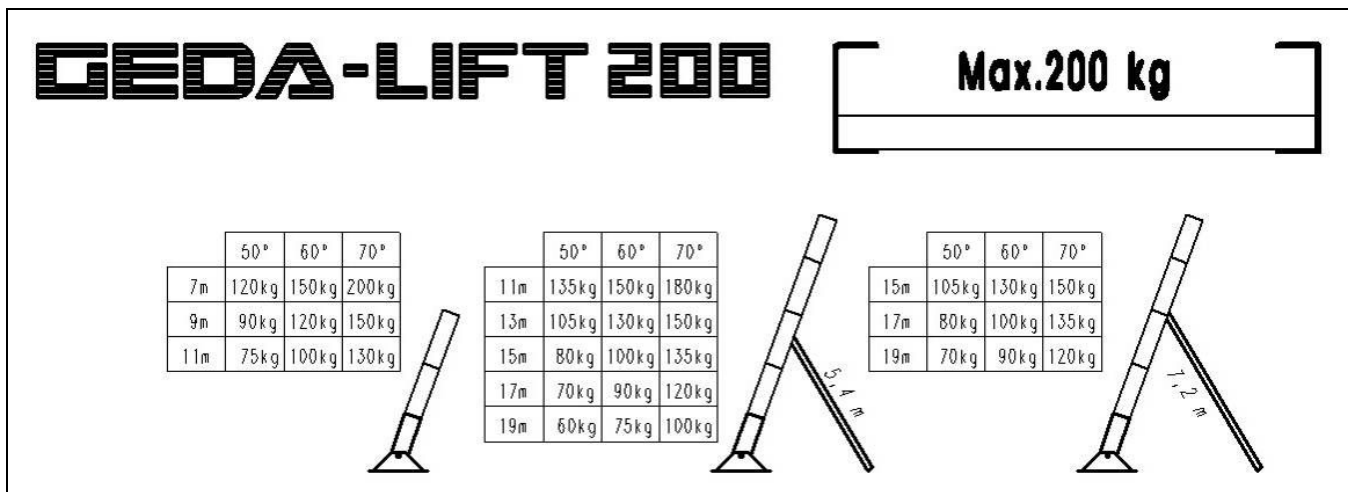


Fig. 24 Belastingschema voor ladderdelen 150/200 kg

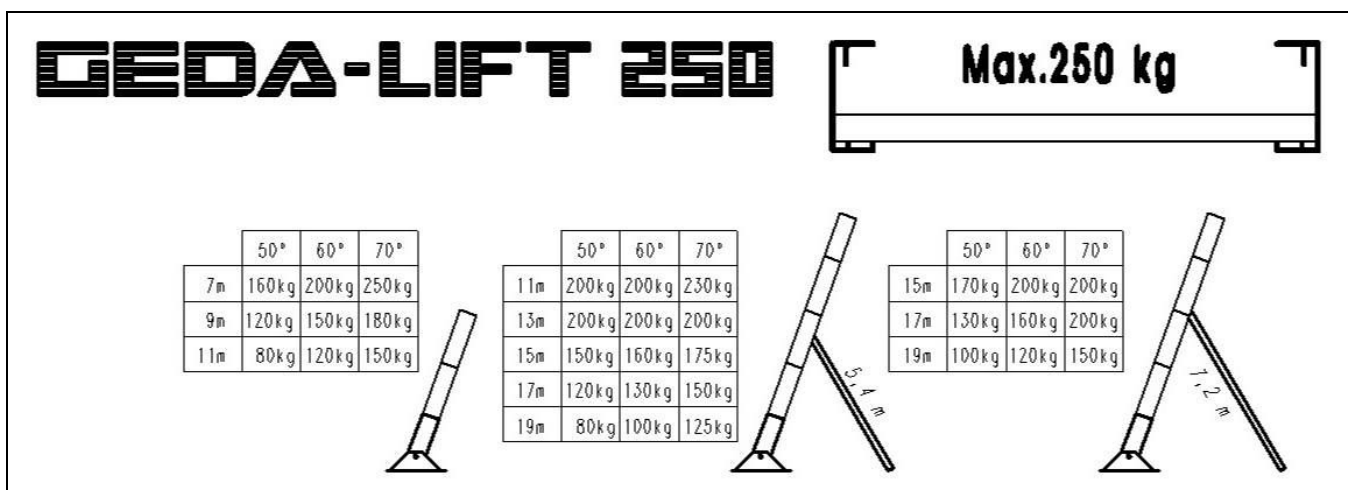


Fig. 25 Belastingschema voor ladderdelen 200/250 kg

OPMERKING

De gewichtsopgaven in de belastingstabellen gelden alleen met standaard slede (14,4 kg) en universeel plateau (31 kg). De in de belastingstabellen vermelde gewichten worden bij het gebruik van de kantelslede of andere transportmiddelen verlaagd met het extra gewicht van deze aanbouwdelen.



Het voetstuk van alle lifttypes is ontworpen voor een draagvermogen van 250 kg. De belastingstabel geeft de toelaatbare belasting aan. Deze hangt van de volgende factors af:

- Ladderdelen 150/200 kg resp. 200/250 kg;
- Totale lengte van de ladderbaan;
- Bedrijf zonder of met steun van 5,4 m of 7,2 m;
- Transportmiddelen;

- Lees de hoek van de ladderbaan af van de schaal op het voetstuk en lees het draagvermogen in de belastingstabel af.
 - Afhankelijk van wat nodig is laddersteun van 5,4 m of 7,2 m inzetten.



Fig. 26 Schaal voor de hellingshoek

- Het bovenste gedeelte van de laddersteun (1) en het onderste gedeelte van de laddersteun (2) op de grond in elkaar schuiven en vastzetten (bout met borgpen (3)).
- De aluminium laddersteun kan nu tot een lengte van 5,7 meter worden uitgetrokken. Als een langere laddersteun vereist is, moet de verlengbuis (niet afgebeeld) worden ingezet, de steun kan dan tot een lengte van 7,2 meter worden uitgeschoven.

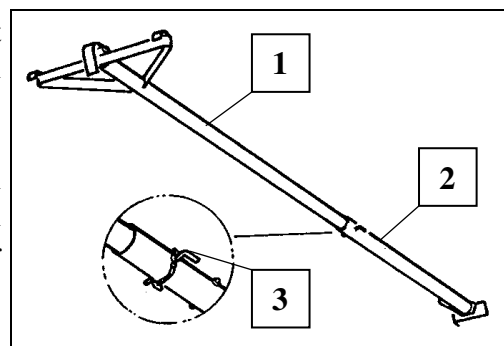


Fig. 27 Aluminium laddersteun

OPMERKING

De lengte van de laddersteun moet zo worden gekozen dat de laddersteun in het midden (of iets daaronder) kan worden ingehangen en de steun tegelijkertijd een hoek van ong. 80° met de bodem maakt (Fig. 30).

- Aluminium laddersteun in het midden van de ladder van bovenaf in de sport inhaken. - De bevestiging klikt automatisch vast en kan weer worden losgemaakt door aan het touw te trekken.

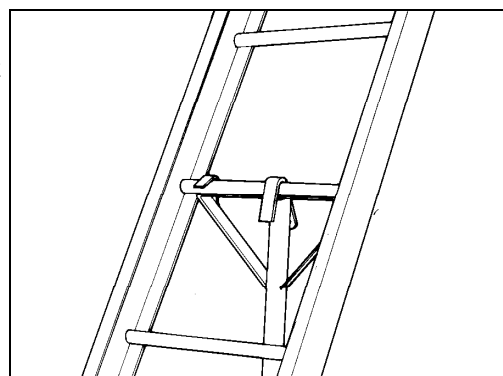


Fig. 28 Aluminium laddersteun inhangen

- De schuifbuis door losmaken van de spanhendel (4) langer maken en gewenste lengte instellen.

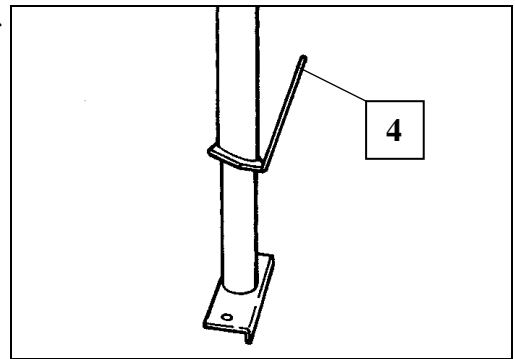


Fig. 29 Spanhefboom

- Voeten van de ladder en de steun met pennen vastzetten. Let op afgebeelde hoeken.

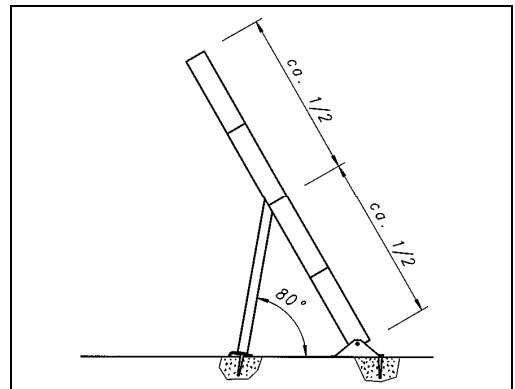


Fig. 30 Instelhoek van de laddersteun



De ladderbaan mag door de laddersteun niet te veel worden gespannen. De natuurlijke doorbuiging van de ladder mag door de laddersteunen tot max. de helft worden gereduceerd. Let erop dat de laddersteun de juiste hoek heeft.

LET OP

Het voetstuk van de ladder en de aluminium laddersteun moeten op een vaste ondergrond staan en geborgd zijn.

9.4 Lierbok aanbrengen

- Lierbok (1) van de achterkant op de onderste sport van het voetstuk (2) plaatsen.
- Met de wijsvingers de beide vastzethendels (3) omhoogtrekken en de lier omhoogklappen totdat de bouten om de sport vastklikken.



Fig. 31 Lierbok aanbrengen

Bij de lier GEDA-LIFT 250 COMFORT en GEDA FIXLIFT 250

- Stekker (5- of 7-polig) van de handbedieningseenheid (4) op de lier aansluiten.
- Bovenste eindeloopschakelaarkabel (5) met 3-polige stecker op lierbok aansluiten.

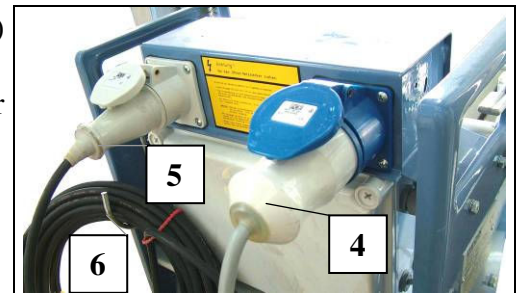


Fig. 32 Aansluitstrook van de lier

- Kabel van de eindeloopschakelaar naar het kopstuk brengen en de eindeloopschakelaar op de gewenste stopstand op het rechter liftprofiel aanbrengen.
 - De afstand tot het kopstuk dient ten minste 120 mm te bedragen.
 - Op het onderste been van de ladder vastklemmen.
 - Eindeloopschakelaarrol moet naar boven wijzen.

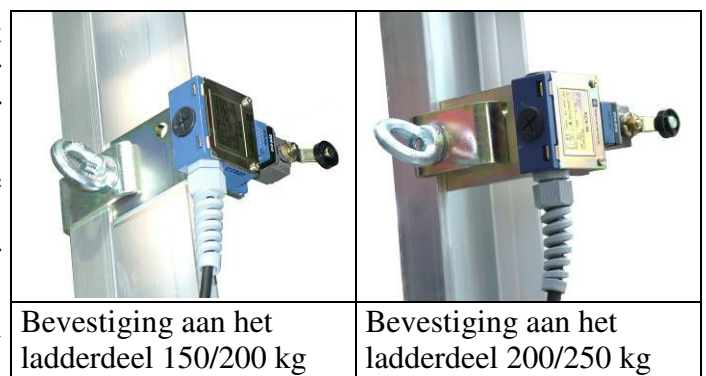


Fig. 33 Bovenste eindeloopschakelaar aanbrengen

- De overtollige kabel zorgvuldig oprollen en inhangen aan de haak (Fig. 32 pos. 6). - Anders bestaat er ongevalgevaar door te blijven hangen of beschadiging van de kabel.
- Aansluitsnoer op bouwstroomverdeler aansluiten

9.5 Kabel aanbrengen

- Kabel (1) uit kabelhouder (2) halen.
- Omlaag-knop op bedieningseenheid indrukken. - Voldoende kabel afhaspelen, daarbij kabel spannen zodat de slappe kabelschakelaar (3) geactiveerd blijft.

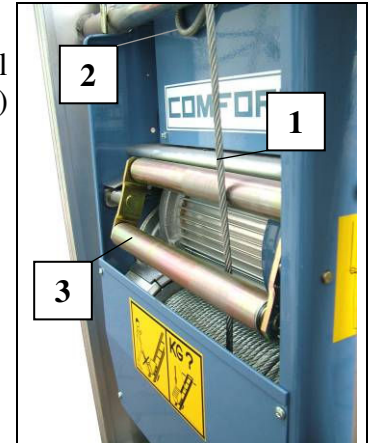


Fig. 34 Kabel afhaspelen

- Kabel via de rechter ladderboom tussen slede en sport naar kopstuk brengen.
- Kabelschijfbescherming (4) aan kopstuk uittrekken en iets draaien.
- Kabel (1) om de kabelschijf leggen.

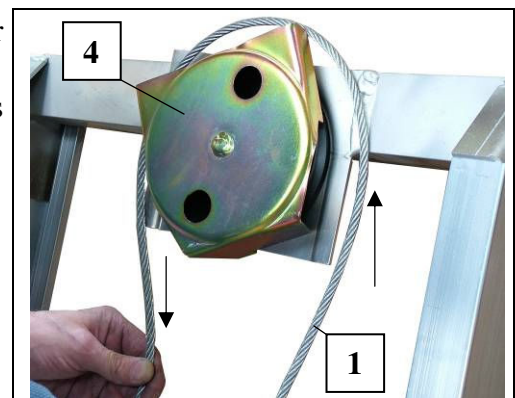


Fig. 35 Kabel over kopstuk aanbrengen

- Kabelschijfbescherming (4) terugdraaien. - Zie pvc-sticker!

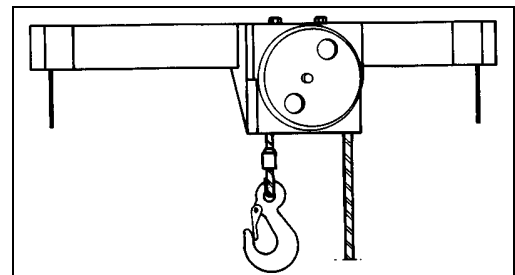


Fig. 36 PVC-plaatje kopstuk

OPMERKING

Het kabeleinde met de haak moet zich in het midden van de ladder bevinden.

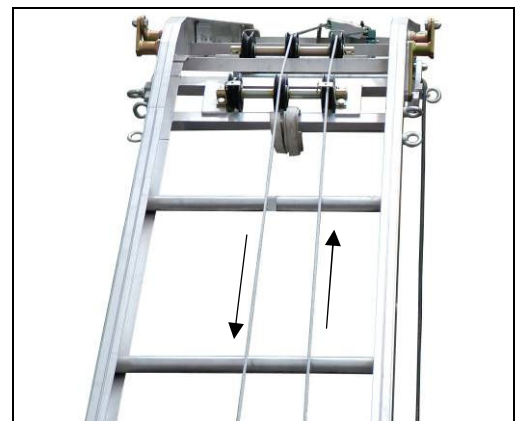


Fig. 37 Kabelgeleiding over het knikstuk

- Haak in oog (5) van slede achter de dwarsbuis inhaken.
- Controleren of kabelbreukbeveiliging (6) licht loopt.
- Losse kabel goed en strak ophaspelen.
- Platform op de slede monteren (zie hfdst. 9.6 Laadplatform monteren).
- Rit met onbeladen platform uitvoeren, indien nodig bovenste eindeloopschakelaar corrigeren.

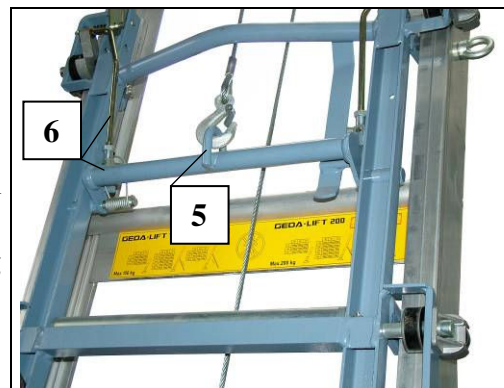


Fig. 38 Kabel aan slede vasthaken

9.6 Laadplatform monteren



Het is verboden zich op het transportmiddel te begeven en er personen mee te vervoeren.

De laadplatformen worden gewoonlijk met de 4 veergrendels op de slede vastgezet.

Uitzondering: Kantelbak met kantelinrichting (zie hfdst. 9.6.7)

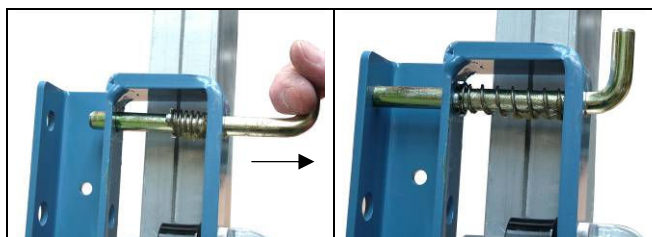


Fig. 39 Veergrendel van de slede

9.6.1 Universeel plateau

Gewicht = 31 kg

OPMERKING

Vanwege verpakkingsredenen zijn de neerklapbare zijschotten niet gemonteerd.

- Zijschotten monteren.
 - Zeskantmoer (3) boven en beneden op de achterkant van het universele platform (1) losdraaien en verwijderen.
 - Zijschot met de veren naar beneden op het draagprofiel (2) plaatsen en met de zeskantmoeren (3) vastzetten.
 - Met de meegeleverde schroeven (4) boven en beneden nog een keer aan het draagprofiel (2) vastschroeven.
 - Tweede zijschot net zo monteren.

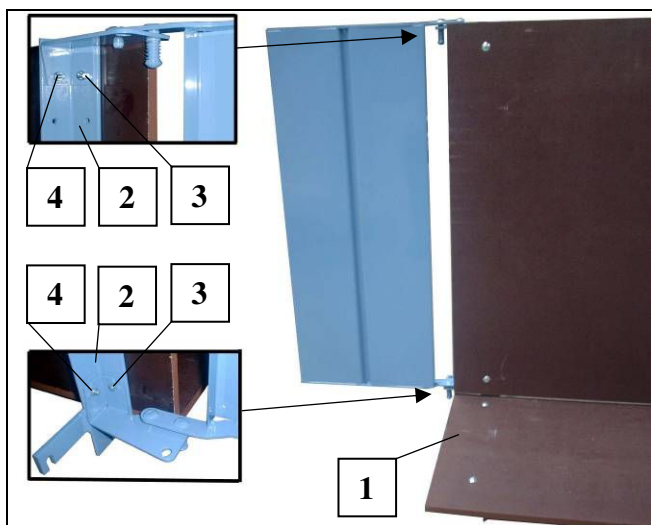


Fig. 40 Universeel plateau in elkaar zetten

Het universele plateau kan met een frontbescherming (toebehoren) worden uitgerust. Deze frontbescherming (9) moet eveneens gemonteerd worden.

- Aan beide kanten de buitenste moeren (11) en de veerringen van de voorgemonteerde schroeven (M12 × 40) eraf nemen.
- Frontbescherming met de schroeven (10) aan de voorste boringen van de draagprofielen (zie pos. 8 Fig. 43) van het universele plateau insteken.
- Veerring en moer (11) aan beide kanten monteren
- De binnenste moeren aan beide kanten zo instellen, dat de frontbescherming beweeglijk blijft.
- Beide buitenste moeren (11) vastdraaien.

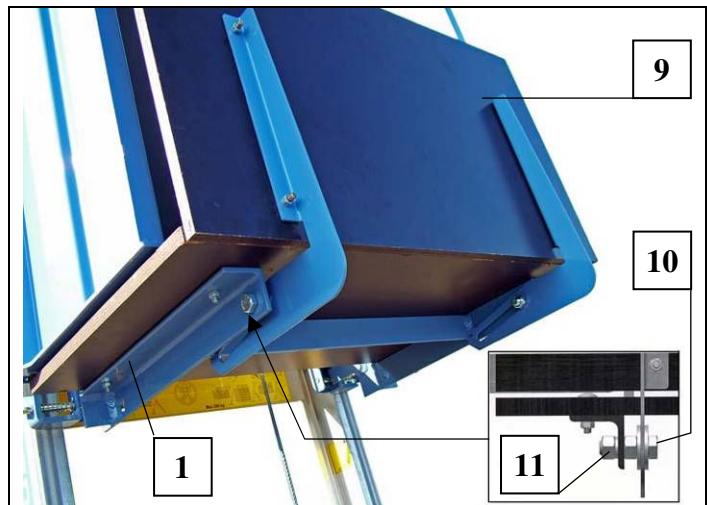


Fig. 41 Frontbescherming voor universeel plateau

Keuring

Frontbescherming (9) iets optillen en tot aan de aanslag naar buiten trekken. Nu kan de frontbescherming (9) om het universele plateau gemakkelijker te beladen naar beneden worden gezwenkt. Frontbescherming (9) om te sluiten naar boven zwenken en naar het universele plateau schuiven, tot hij arrêteert.

- Universeel plateau (1) met de onderste veergrendels (5) op de slede bevestigen en met de beide bovenste veergrendels (6) vastzetten.

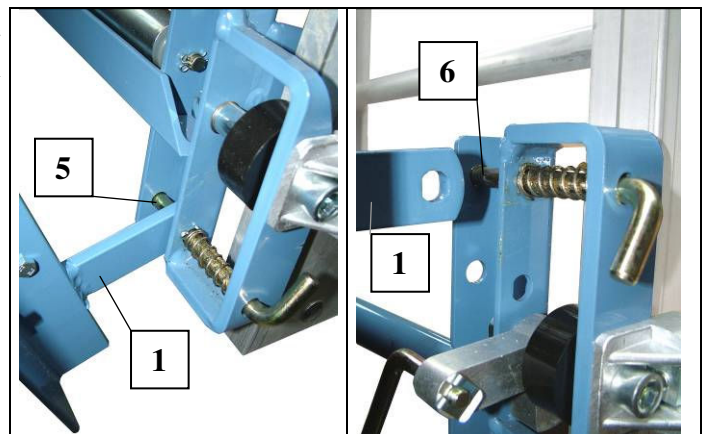


Fig. 42 Universeel plateau monteren

OPMERKING

Het universeel plateau heeft met gesloten zijschotten (7) een breedte van ong. 67 cm. Bij brede onderdelen de zijschotten (7) naar boven trekken en naar buiten klappen.

LET OP

De uitgeklapte zijschotten (7) dienen alleen als beveiliging, niet als belastbaar laadvlak.

- Lading met een kabel of iets dergelijks via de vier daarvoor bestemde boorgaten (8) op het plateau bevestigen.

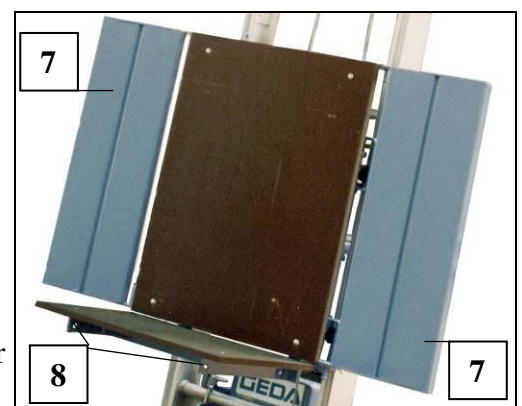


Fig. 43 Universeel plateau

9.6.2 Emmerdraagrek (voor universeel plateau)

Het emmerdraagrek kan alleen met het universeel plateau worden ingezet. Het dient voor het transporteren van max. drie emmers en kan ook boven het knikstuk uit worden gereden.

- Het emmerdraagrek (2) van boven (tussen de draagprofielen) op het universeel plateau (1) steken.

Gewicht = 6,5 kg



Fig. 44 Emmerdraagrek

9.6.3 Vario-platform

Gewicht = 38 kg

Het horizontaal instelbare vario-platform dient voor het transporteren van ladingen.

OPMERKING

Vanwege verpakkingsredenen zijn de neerklapbare zijschotten niet gemonteerd.

- Neerklapbare zijbescherming (5) monteren (zie Fig. 40)
- Schotten (6) van bovenaf op het draagprofiel met steeds twee schroeven (7) monteren.

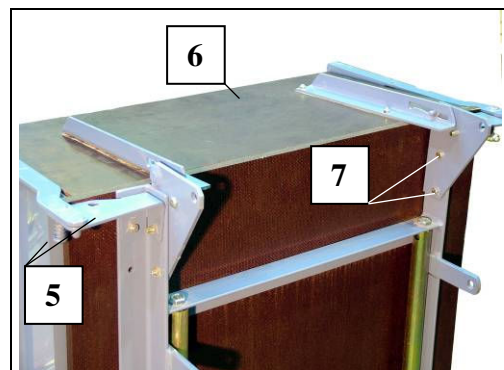


Fig. 45 Schot vario-platform monteren

Het vario-platform kan op twee manieren op de slede worden gemonteerd.

1. Parallel aan de ladderbaan

- Vario-platform (zoals het universele plateau) inhangen aan de onderste veergrendels aan de slede en aan de beide bovenste veergrendels uitlijnen (zie Fig. 42).

2. Horizontale positie (draagvermogen max. 200 kg)

- Grendel van het steunstuk (4) verwijderen.
- Schuifbuis (8) uit de veiligheidsschroef (9) trekken en uitklappen.
- Schuifbuis (8) weer vastzetten.

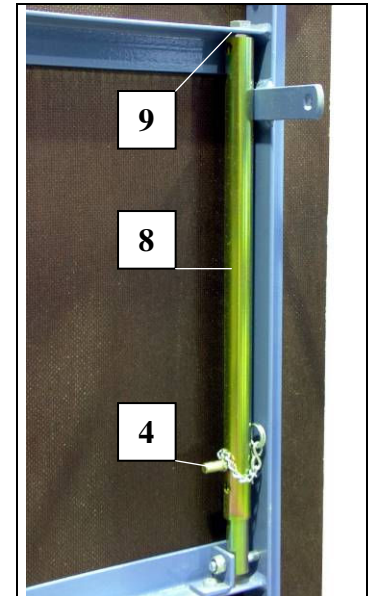


Fig. 46 Schuifbuis vario-platform

- Vario-platform (1) met de veergrendels aan de twee bovenste lippen vastzetten.
- Vario-platform omhoogklappen en de schuifbuizen (2) onder de slede met de veergrendels (3) vastzetten.
- Met de grendels van de steun (4) het vario-platform horizontaal of iets naar de ladderbaan toe (ong. 5°) instellen en vastzetten.

OPMERKING

Het laadplatform kan in de hellingshoek van de ladderbaan (in standen van 5°) worden gezet en worden vastgezet.

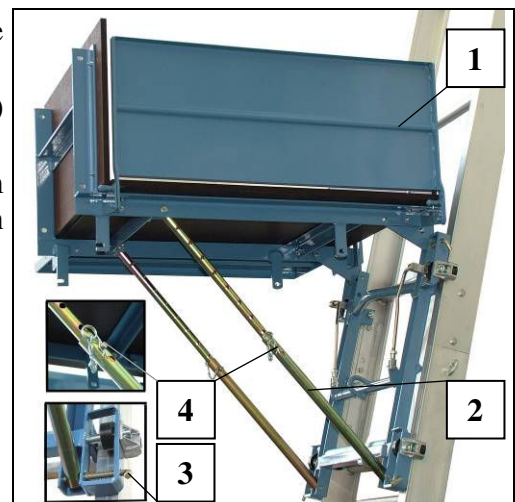


Fig. 47 Vario-platform

- Het schot (6) wordt om te lossen neergeklapt aan het uiteinde van de ladder.
- Platformwand (6) optillen, wegklappen en naar de achterwand van het platform (10) schuiven.
- Bij bredere delen kan de zijdelingse bescherming (5) worden neergeklapt door hem naar boven te trekken en horizontaal te klappen.

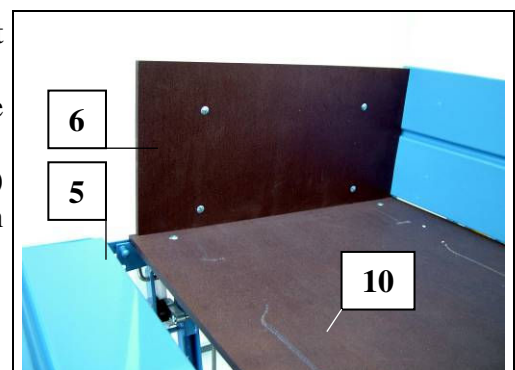


Fig. 48 Platformwand en zijschotten neerklappen

LET OP

De uitgeklapte zijschotten (5) dienen alleen als beveiliging, niet als belastbaar laadvlak. Zorg ervoor dat de lading goed vast staat. - Denk ook aan plotseling opstekende wind. Over het transportmiddel uit stekende lading dient extra te worden bevestigd!

9.6.4 Groot transportplateau

Gewicht = 55 kg (Het draagvermogen wordt verlaagd met 20 kg in vergelijking met de gewichtsopgaven van de belastingstabel, is echter begrensd tot max. 200 kg.)

OPMERKING

Vanwege verpakkingsredenen zijn de neerklapbare zijschotten niet gemonteerd.

- Platformwanden monteren.
- Veergrendel (3) aan de drager (1) van het transportplateau openen en door draaien vastzetten.

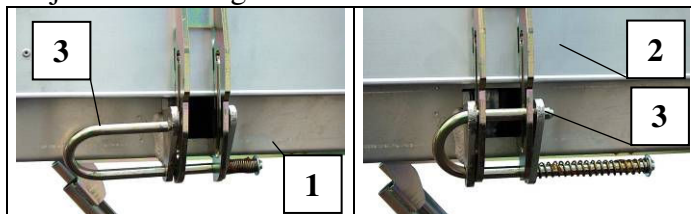


Fig. 49 Platformwanden van het transportplatform monteren

- Platformwand (2) op de drager (1) plaatsen en met veergrendel (3) vastzetten.
- Het transportplateau wordt met de vier veergrendels op de slede bevestigd.
- Alle vier veergrendels (5) openen en arrêteren.
- Platform met de voorste twee klemmen (10) (met de schuifsteunen naar beneden) aan de bovenste twee veergrendels (5) van de slede vastzetten.

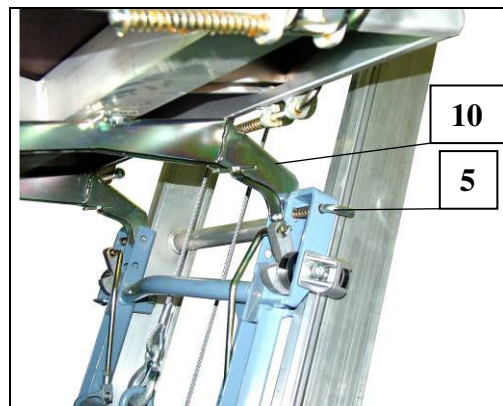


Fig. 50 Groot transportplateau monteren

- Groot transportplateau omhoogklappen en de schuifsteunen (4) onder de slede met de veergrendels (5) vastzetten.
- Met de veergrendels van de steun (6) het platform horizontaal of iets naar de ladderbaan toe (ong. 5°) instellen en vastzetten.
- Het laadplatform kan in de hellingshoek van de ladderbaan (in standen van 5°) worden gezet en worden vastgezet.

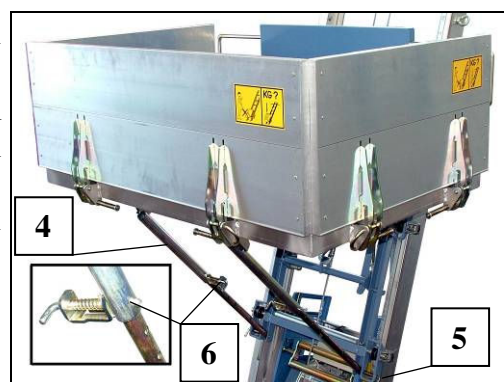


Fig. 51 Transportplateau

- Als het transportplatform nog meer naar de ladderbaan toe moet hellen, kunnen de telescoopsteunen aan de voorste boorgaten (7) van de houders worden geschroefd.

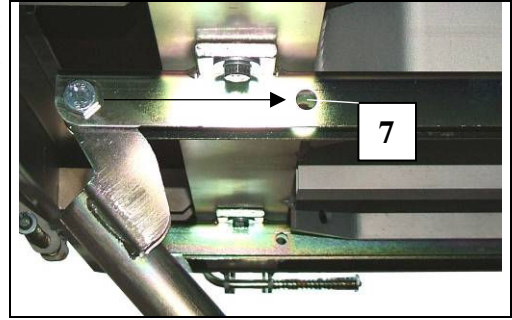


Fig. 52 Telescoopsteunen uitlijnen

- Bij grote onderdelen worden de kleppen horizontaal gezet. Er moet echter op worden gelet dat de lading met slobberbanden etc. wordt **vastgezet**.
- Klep (2) naar boven schuiven, naar beneden klappen tot deze horizontaal staat en in het bodemprofiel van het platform schuiven of neerlaten tot deze naar beneden hangt.
- Het draagvermogen van de kleppen bedraagt max. 100 kg!

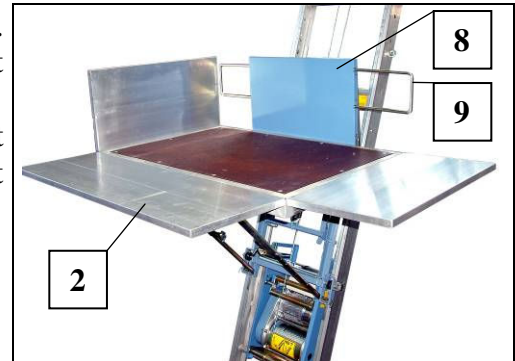


Fig. 53 Platformwanden verstellen



Uitstekende lasten zijn niet toegestaan!

Het draagvermogen van de platformwanden bedraagt max. 100 kg!

- De voorste platformwand (8) kan eveneens worden uitgeklast (bijv. om het lossen bovenaan de ladder gemakkelijker te maken).
- Beschermbeugel (9) naar binnen schuiven (zie Fig. 53).
- Aan platformwand (8) trekken, neerlaten en in het profiel van het platform schuiven.

9.6.5 Platenplateau

Gewicht = 40 kg

Hefvermogen max. 200 kg

Platenplateau voor het transporteren van veel ruimte in beslag nemende elementen (breedte 0,5 tot 1,6 m).

- Platenplateau (1) bij iets omhoog gebrachte slede aan vier veergrendels vastzetten.
- Oogschroeven (3) losdraaien, vervolgens kan de bevestiging (4) van het platenplateau worden versteld. Buitenbreedte van het platenplateau instelbaar van 0,5 m tot 1,10 m.
- Beide kanten van platenplateau (1) gelijk instellen!
- Platen vóór het transport met spanbeugels (2) vastzetten.

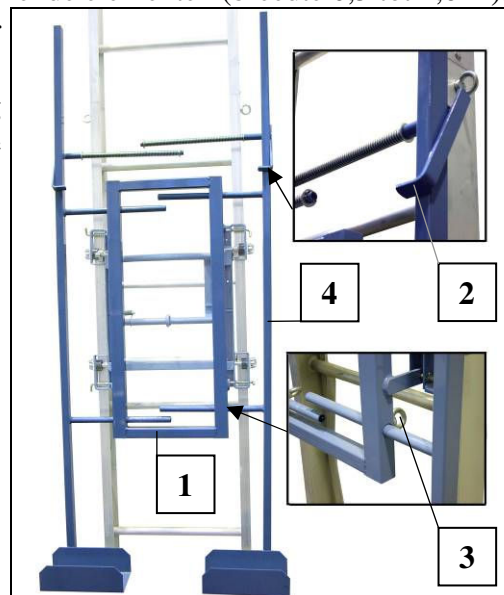


Fig. 54 Platenplateau

Als het platenplateau onderweg wordt gelost, dient een steun te worden aangebracht om de ladderbaan te ontlasten.

- De steun (5) na het knikstuk in twee sporten van de ladderbaan plaatsen en met de beide dagschoten vastzetten.
- De telescoopsteunen (6) vastzetten en borgen.

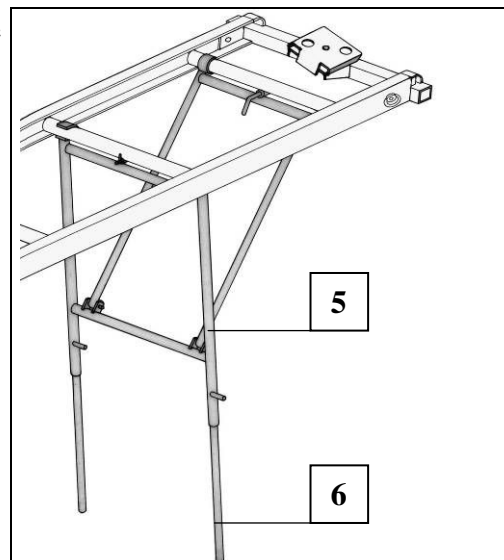


Fig. 55 Steun voor ladderbaan

9.6.6 Pannenplateau

Gewicht = 40 kg (Het draagvermogen wordt verlaagd met 9 kg in vergelijking met de gewichtsopgaven van de belastingstabel, is echter begrensd tot max. 200 kg.)

Pannenplateau met omhoogklapbaar veiligheidshek, kar en twee pallets voor het dakdekken.

- Het pannenplateau (1) aan de beide onderste bouten van de slede bevestigen. - Klapt automatisch vast als het omhoog wordt gekiept.

Beladen

- Aan hendel (4) trekken en pannenplateau (1) verticaal zetten.
- Rooster (2) omhoogklappen (blijft boven).

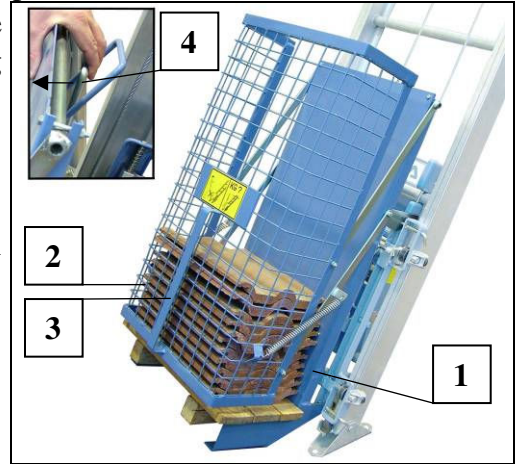


Fig. 56 Pannenplateau

- Beladen palet (5) met kar (6) op het pannenplateau (1) zetten.
- Rooster (2) met handgreep (3) omlaagklappen.
- Pannenplateau omhoogbrengen totdat deze hoorbaar in de slede vastklikt.

Lossen

Rooster (2) voor het lossen weer naar boven klappen. - rooster blijft omhoog staan.

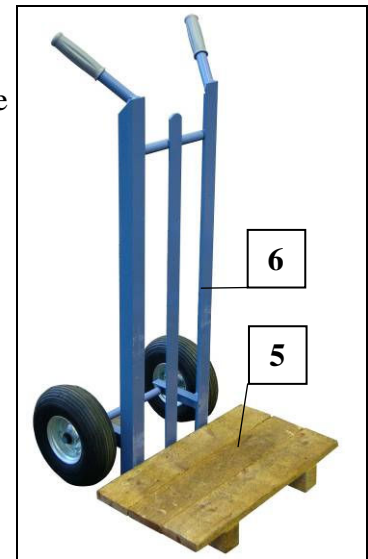


Fig. 57 Kar voor pannenplateau

9.6.7 Kantelbak met kantelinrichting (alleen met standaardselede)

Gewicht (kantelbak) = 40 kg

Hefvermogen max. 150 kg

Deze wordt in plaats van het kopstuk op het bovenste einde van de ladder aangebracht en zorgt ervoor dat de kantelbak automatisch wordt leeggekiept.

LET OP

Gebruik de kantelinrichting alleen als een knikstuk is aangebracht, omdat een onberispelijke **storting van de kantelbak alleen wordt bereikt als de ladder een hoek van 10° tot 30° maakt.**

Vereiste:

- vensteropening ten minste 80×100 cm.
- tussen bovenkant kantelinrichting tot plafond ten minste 0,7 m.

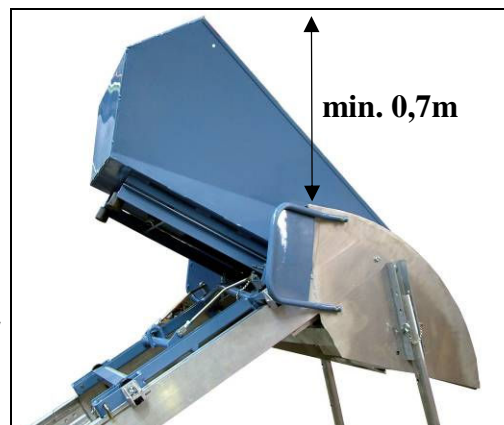


Fig. 58 Kantelbak met kantelinrichting

- Kantelbak met de beide aangelaste stukken (1) tussen de U-profielen boven aan de slede (2) vastzetten.

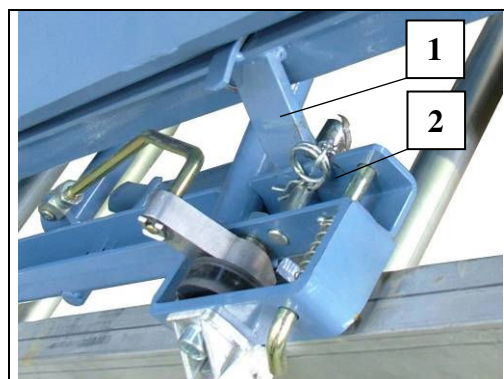


Fig. 59 Kantelbak monteren

- Kopstuk dat aan het bovenste gedeelte van de ladderbaan is aangebracht, demonteren en kantelinrichting (3) aanbrengen en vastschroeven. - Steunbuizen (4) moeten horizontaal staan.

De hoek van de steunbuizen instellen:

- Steekbout eruit halen en steunbuis (4) verwijderen.
 - Beide oogmoeren van de binnenkant van de kantelinrichting (3) verwijderen en schroeven eruit halen.
 - Beide buishouders (5) verticaal zetten en weer vastschroeven.
 - Steunbuis (4) weer in buishouder (5) schuiven en hoogte instellen. Steunbuis (4) vastzetten.
- Beschermbeugel monteren.
 - Aan beide kanten de beschermbeugels (6) op de kantelinrichting (3) vastschroeven.

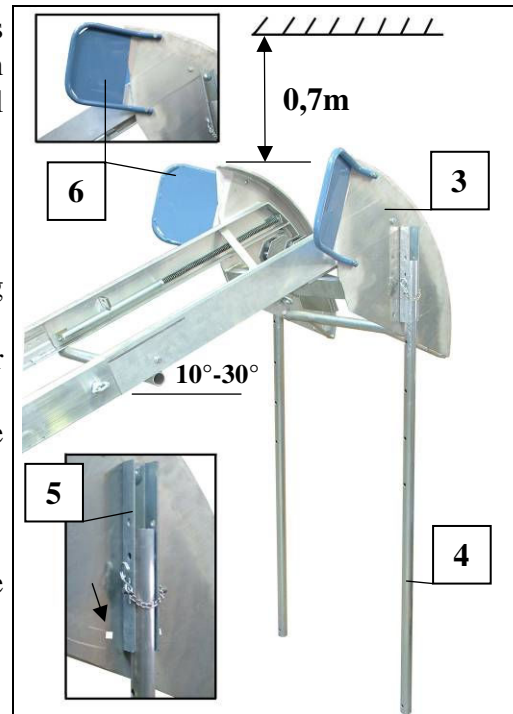


Fig. 60 Kantelinrichting

Kabel aanbrengen:

- Kabelschijf (7) uit kabelschijfbehuizing nemen.
- Kabellus vormen en van bovenaf door de kabelschijfbehuizing schuiven.

OPMERKING

Het kabeleinde met de haak moet zich in het midden van de ladderbaan bevinden.

- Kabelschijf (7) in de lus plaatsen, lus met schijf terugtrekken, in de behuizing vastzetten en borgen.

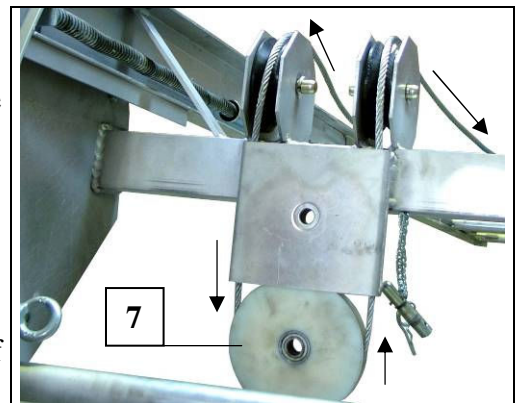


Fig. 61 Kabel bij kantelinrichting aanbrengen

- Kabeleinde met haak in oog van slede inhaken.
- De kabel tussen kabelbeveiliging en kabelschijf door het knikstuk halen en strak trekken.
- Eindeloopschakelaar plaatsen (op aanslag letten).
- Met nullast omhoog laten rijden.

De kantelbak op de grond storten

- De kantelbak (8) kan beneden handmatig zijdelings worden gestort, bijv. om bouwafval te transporteren.
- Kantelbak ong. 1 m boven de grond laten stoppen.
- Hendel (9) naar beneden trekken.
- Kantelbak (8) naar de zijkant draaien en storten.
- Kantelbak terugdraaien. - klikt automatisch vast.

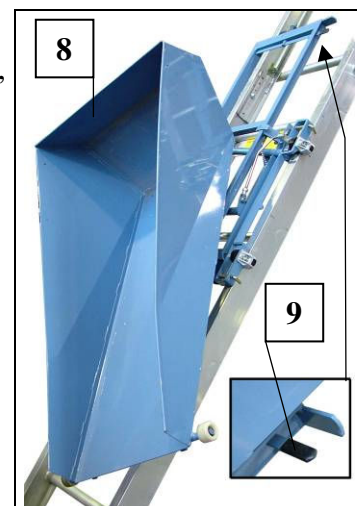


Fig. 62 Kantelbak leegmaken

9.6.8 Kantelslede inzetten

De kantelslede (1) heeft een maximale kanteelhoek van 130°. Bij de kantelslede (1) behoort een speciale kantelbak (zie hoofdstuk 9.6.9).

Gewicht = 45 kg (Het draagvermogen wordt wegens de kantelslede verlaagd met 30 kg in vergelijking met de gewichtsopgaven van de belastingstabel. Extra verlaging zie Transportmiddelen.)

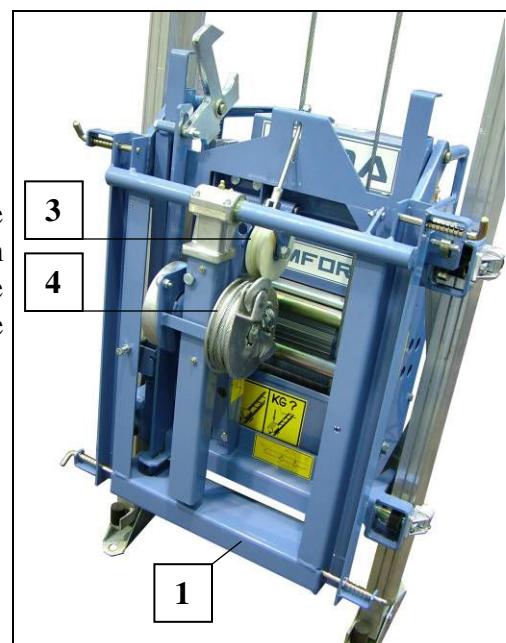


Fig. 63 Kantelslede

- Breng, als de kantelslede wordt ingezet, twee eindplaten (2) op het kopstuk aan en bevestig deze met M 8 × 85 schroeven. De haak van de kantelslede haakt in deze eindplaten vast.

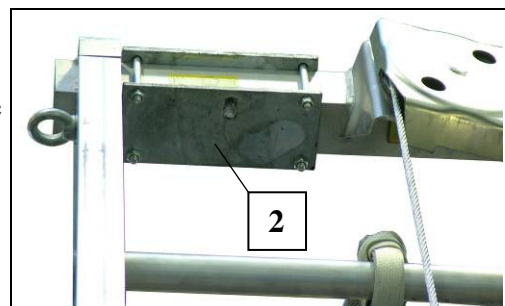


Fig. 64 Eindplaat op kopstuk

- Kabel aanbrengen
- Voldoende kabel afhaspelen (daarbij kabel strak trekken, zodat de slappe kabelschakelaar wordt overbrugd). Tussen slede en sport naar kopstuk brengen.
- Kabelschijfbescherming verdraaien, kabel over kabelschijf plaatsen en kabelschijfbescherming terugdraaien.
- Kabel centrisch naar beneden voeren. - Kabeleinde met de haak moet zich in het midden van de ladderbaan bevinden.
- Kabel om de beweegbare schijf (3) van de kabelbreukbeveiliging leggen, in de kabelgroeven van de kabeltrommel plaatsen en 4 keer omwikkelen (ong. 2 m) en de haak aan de zijkant vasthaken.
- Kabel strak trekken.

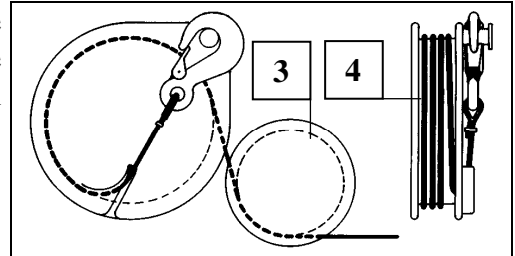


Fig. 65 PVC-plaatje kabelmontage

- Benodigd transportmiddel aanbrengen.
- Rit met onbeladen platform uitvoeren, indien nodig eindeloopschakelaar corrigeren.

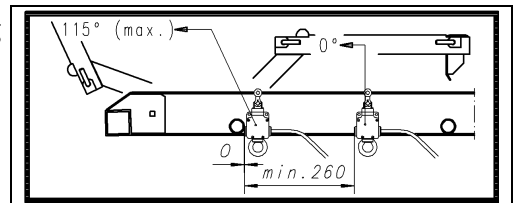


Fig. 66 PVC-plaatje eindschakelaar

9.6.9 Kantelbak voor kantelslede

Speciale kantelbak die direct boven het kopstuk wordt uitgestort. Een knikstuk is hiervoor niet vereist. De kantelbak heeft een inhoud van 65 liter bij een ladderhoek van ong. 60°.

Gewicht kantelbak = 31 kg

Gewicht kantelslede = 45 kg

(Het draagvermogen wordt verlaagd met 30 kg in vergelijking met de gewichtsopgaven van de belastingstabel, is echter begrensd tot max. 200 kg.)

- Kantelbak (1) aan de vier veergrendels (2) van de kipslede vastmaken.

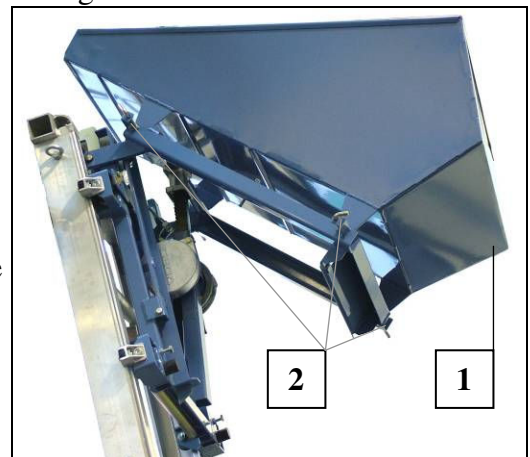


Fig. 67 Kantelbak op de kantelslede

9.6.10 Platenplateau met kantelslede

Het is zeer praktisch om het platenplateau (1) (hoofdstuk 9.6.5) samen met de kantelslede (2) te gebruiken omdat het te transporteren materiaal daarmee op de bovenste losplaats horizontaal kan worden afgeladen.

Gewicht kantelslede = 45 kg

Gewicht platenplateau = 40 kg

(Het draagvermogen wordt verlaagd met 40 kg in vergelijking met de gewichtsopgaven van de belastingstabel, is echter begrensd tot max. 200 kg.)

- Platenplateau (1) bij iets omhoog gebrachte kantelslede (2) met de vier veergrendels vastzetten.

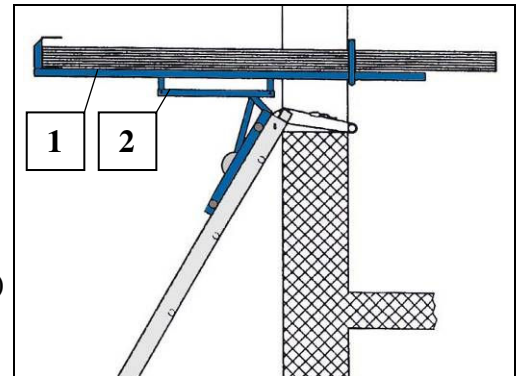


Fig. 68 Platenplateau met kantelslede

9.6.11 Flexibele bedieningseenheid

Met een flexibele bedieningseenheid kan de schuine lift van boven of beneden worden bediend, opdat het transportmiddel altijd goed door de bediener kan worden ingekeken.

Als de bediener niet in het bovenste gedeelte van de ladderbaan kan kijken, moet een flexibele bedieningseenheid worden gebruikt.

- Flexibele bedieningseenheid aansluiten op de lier.
- Stekker (2) van de flexibele bedieningseenheid (1) insteken op het stopcontact van de lier.
- Handbedieningseenheid van 5 m op de flexibele bedieningseenheid aansluiten.
- Flexibele schakelaar met extra bedieningseenheid naar het knikstuk brengen.

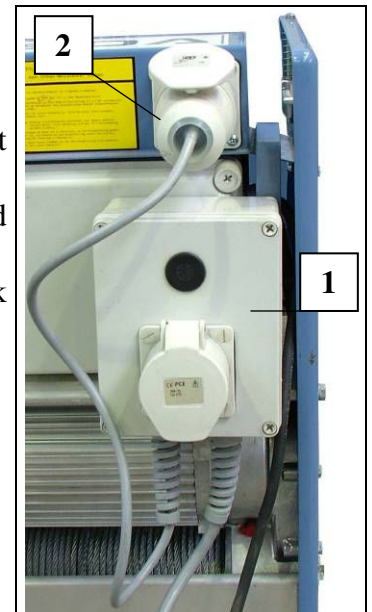


Fig. 69 Flexibele bedieningseenheid

- De flexibele schakelaar (3) wordt op het knikstuk aangebracht. Het gedeelte van de ladderbaan dat alleen van boven kan worden ingekeken, kan alleen van boven worden bediend met een tweede handbedieningseenheid. Bij de flexibele schakelaar (3) stopt het transportmiddel automatisch. Op deze plaats wordt de bedieningseenheid aan een tweede bediener overhandigd. De flexibele schakelaar (3) kan op elke gewenste hoogte worden aangebracht.

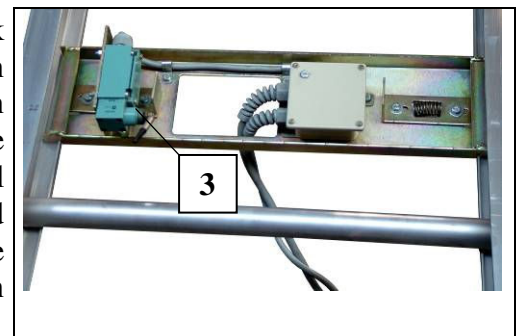


Fig. 70 Flexibele schakelaar

LET OP

De GEDA-LIFT 200 STANDARD kan alleen zonder flexibele bediening worden ingezet, daarom kan hij alleen worden gebruikt op plaatsen waar de bediener met de vaste, 5 m lange bedieningseenheid het gehele traject kan overzien.

10 Werking

10.1 Veiligheidsvoorschriften



De lift mag alleen door een door de ondernemer aangewezen vakman worden bediend. Deze vakman moet met de montage- en gebruiksaanwijzing vertrouwd zijn, over voldoende ervaring beschikken en over de bestaande gevaren in de omgang met de lift geïnformeerd zijn.

Het transport van personen is verboden!

- Bediener (zie hoofdstuk. 3)
- Gevarenzone van de lift afzetten en een waarschuwbord aanbrengen.
- De lift moet buiten de gevarenzone worden bestuurd.
- Maakt u zich voor begin van de werkzaamheden met de werkomgeving vertrouwd, let bijv. op hindernissen in het werk- en verkeersbereik en noodzakelijke beveiliging van de bouwplaats t.o.v. de openbare weg.
- De bediener moet altijd goed in het transportmiddel kunnen kijken en dient het plateau of het transportmiddel tijdens de rit goed in de gaten te houden.
- De machine altijd afdoende beveiligen tegen gebruik door onbevoegden! - Na afloop van het werk/tijdens pauzes de handbedieningseenheid op een veilige plaats bewaren.
- Als het beladen transportmiddel tijdens het bedrijf als gevolg van een storing blijft staan, dient het bedienend personeel de lading te lossen. - Laat een beladen transportmiddel nooit onbeheerd staan!
- De lading moet gelijkmatig over het transportmiddel worden verdeeld.
- Niet onder de lading blijven staan of werken.
- Controleer het toestel ten minste één keer per dag op zichtbare beschadigingen en defecten. Meld veranderingen of storingen onmiddellijk aan de bedrijfsleiding of aan de verantwoordelijke. Lift zonodig onmiddellijk stilzetten en borgen.
- Neem landelijke voorschriften inzake ongevallenpreventie en voorschriften m.b.t. de arbeidsplaats in acht.
- Draag persoonlijke beveiligingsuitrusting (bijv. veiligheidshelm, veiligheidshandschoenen).
- Elementen die veel ruimte in beslag nemen, mogen niet over de zijkant van het laadplatform uit steken.
- De lading moet veilig worden geplaatst, materiaal dat weg dreigt te glijden of hoger is dan het platform resp. zou kunnen omvallen, moet worden geborgd. (Denk ook aan plotseling opstekende wind)
- Controleer of de kabelbreukbeveiliging licht loopt.
- De lift mag alleen in schuine stand worden ingezet.
- Veiligheidsvoorschriften in hfdst. 4 moeten eveneens in acht worden genomen.
- Transportmiddel niet betreden!

10.2 Niet toegestane werkwijze

- Overschrijden van het draagvermogen (zie ook belastingstabel).
- De maximale ladderlengte van 19 m overschrijden.
- Het transportmiddel aan één kant beladen.
- Plateau of transportmiddel mag na afloop van het werk niet boven blijven staan.
- De lading mag niet over het platform uit steken!
- In de volgende gevallen mag niet met de lift worden gewerkt:
 - bij windsnelheden van meer dan 45 km/h (windkracht 5-6; sterke wind).
 - bij temperaturen lager dan -20°C .
 - bij schade of andere storingen.
 - als de periodieke inspectie niet werd uitgevoerd (zie hfdst. 4.3.1).

10.3 Veiligheidscontrole

Voor het begin van de werkzaamheden

Proefrit met **leeg** transportmiddel uitvoeren en controleren of het gehele traject van de slede vrij is.

De aandrijving moet onmiddellijk stoppen, als

- een NOODSTOP-knop wordt ingedrukt
- de kabel slap hangt (slappe kabelschakelaar)
- de slede het einde van de ladder heeft bereikt
- de richtingstoets voor OMHOOG of OMLAAG wordt losgelaten.

10.4 Bediening van de lift

OPMERKING

De lieren van de GEDA-LIFT 200 STANDARD en GEDA-LIFT 250 COMFORT hebben een **snelheidstrap** van max. 30 m/min. (22 m/min. bij het type GEDA-LIFT 200 STANDARD).

De lier van de GEDA-FIXLIFT 250 heeft twee snelheidstrappen. U kunt met de lage snelheid (max. 19 m/min) de hefbeweging langzaam en soepel laten beginnen en vervolgens in de tweede snelheid schakelen (max. 38 m/min).

Met de eerste snelheidstrap kan de lift voorzichtiger worden gestopt. De regelknop heeft twee drukpunten.

10.4.1 Bediening aan de GEDA-LIFT 200 STANDARD en GEDA-LIFT 250 COMFORT

Er kan alleen in tipmodus worden gestuurd.

- lading naar boven
 - Knop OMHOOG (2) indrukken.
- lading naar beneden
 - Knop OMLAAG (3) indrukken.
- uitschakelen of stoppen:
 - De toets OMHOOG (2) resp. toets OMLAAG (3) loslaten.
 - In noodgeval door de NOODSTOP-knop in te drukken (1).

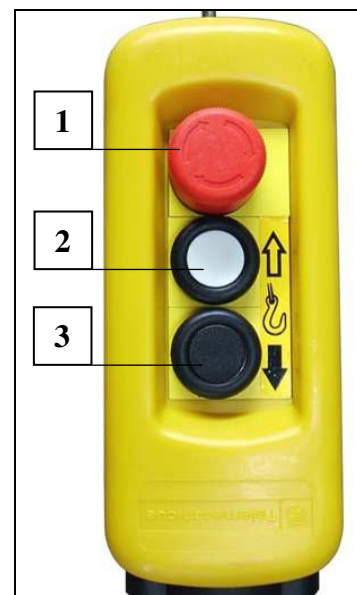


Fig. 71 Handbesturing ééntraps

10.4.2 Bediening aan de GEDA-FIXLIFT 250

De lift kan alleen in tipmodus worden gestuurd.

- lading naar boven
 - Knop OMHOOG (2) indrukken.
 1. ste drukpunt ca. 19 m/min
 2. de drukpunt ca. 38 m/min
- lading naar beneden
 - Knop OMLAAG (3) indrukken.
 1. ste drukpunt ca. 19 m/min
 2. de drukpunt ca. 38 m/min
- uitschakelen of stoppen:
 - De toets OMHOOG (2) resp. toets OMLAAG (3) loslaten.
 - In noodgeval door de NOODSTOP-knop in te drukken (1).

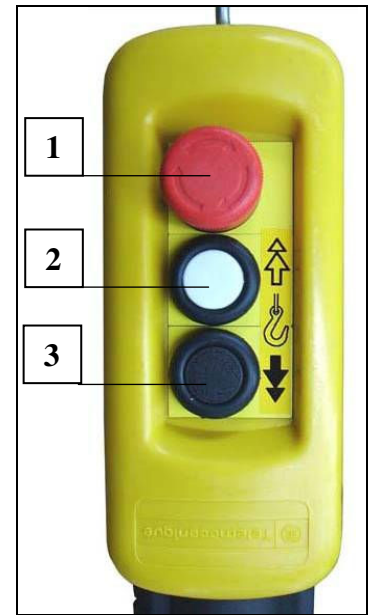


Fig. 72 Handbesturingen tweetraps

10.5 Werkonderbreking-einde van het werk

- Transportmiddel met de knop OMLAAG tot de onderste stand laten dalen en lossen.
- Handbedieningseenheid (indien mogelijk) uitpluggen en veilig opbergen.
- Trek de stekker eruit.

10.6 Stilzetten in noodgeval

- In situaties die een gevaar voor het bedieningspersoneel of de lift inhouden, kan de lift worden stilgezet door de NOODSTOP-knop in te drukken.
- Een NOODSTOP-knop bevindt zich op elke bedieningseenheid.

OPMERKING

NOODSTOP-knoppen zijn uitgerust met een arrêtermechanisme en blijven geactiveerd, tot zij weer handmatig worden vrijgezet (rode knop naar rechts draaien en weer terugtrekken).

11 Demontage (afbreken)



De lift moet volgens de montage- en gebruiksaanwijzing en onder leiding van een door de ondernemer aangewezen vakman worden gedemonteerd!

Deze vakman moet met de montage- en gebruiksaanwijzing vertrouwd zijn, over voldoende ervaring beschikken en over de bestaande gevaren in de omgang met de lift geïnformeerd zijn.

Voor de demontage gelden de regels en veiligheidsvoorschriften die in hoofdstuk 9 worden beschreven.

De demontage vindt over het algemeen in de omgekeerde volgorde van de montage plaats, er moet extra gelet worden op:

- Gevarenzone afzetten en waarschuwingsbord aanbrengen.
- Het demonteren vindt in de omgekeerde volgorde van het opbouwen plaats.

12 Storingen-Oorzaak-Verhelpen



Storingen mogen alleen door vakmensen worden verholpen!

Voordat met het opsporen van de storing wordt begonnen, het laadplateau (transportmiddel) indien mogelijk naar beneden brengen en lossen of lading vastzetten!

Gebruik de kabelbreukbeveiliging van de slede niet om de lading vast te zetten.

Voordat werkzaamheden aan de elektrische installatie van de lift worden uitgevoerd, dient de stekker uit het stopcontact te worden getrokken. Zet de werksteiger onmiddellijk stil als storingen optreden die de bedrijfszekerheid van de lift in gevaar brengen!

Controleer in het geval van storingen:

- Is de stroomtoevoerkabel ingeplugd?
- Zekeringen in bouwstroomverdeler? (16 A, traag)
- Juiste verlengkabel? Leidingdiameter minstens $3 \times 2,5 \text{ mm}^2$
- Zijn de NOODSTOP-toetsen ontgrendeld?
- Transportmiddel te zwaar beladen?
- Functioneren de bedieningselementen van de eindloopschakelaar boven en beneden?
- Veiligheid voor zwakstroom in schakelkastje van slede (63 mA traag en 250 mA).

Motor levert niet het volle vermogen:

- Spanningsdaling van meer dan 10 % van de netspanning.
- Toevoerkabel met grotere diameter kiezen.
- Lading verminderen.
- Als de motor oververhit raakt, onderbreekt de ingebouwde thermoschakelaar de aandrijfmotor en de besturing. - Na een zekere afkoelperiode kan weer verder worden gewerkt.

LET OP

- Herhaald oververhitten (overbeladen) moet worden vermeden. - Anders wordt de levensduur van de motor/remmen verkort.

12.1 Mogelijk storingen tijdens het bedrijf

12.1.1 Bij stroomuitval of motordefect

(Alleen bij GEDA-LIFT 250 COMFORT en GEDA FIXLIFT 250)

In een dergelijk geval moet het laadplateau door luchten van de motorrem op de grond worden gezet.

- Aan beide kanten van de aandrijving door de boorgaten (1) een middelgrote schroevendraaier tussen schild van de motor en ankerplaat van de rem steken en door gedoseerd schuiven (naar drijfwerk toe) van schroevendraaier (2) motorrem luchten.
- – Lastplatform glijdt naar beneden.

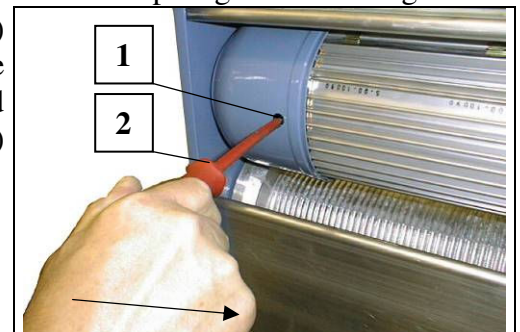


Fig. 73 Rem luchten

LET OP

Als de rem te sterk gelucht wordt, wordt het laadplateau te snel (motor wordt heet)! Bij grotere hoogtes tussenpauzes maken. – Rem mag niet oververhit raken!

- Bij het bereiken van het voetstuk moet er op worden gelet, dat het laadplatform niet met een klap op de grond slaat.
- Schroevendraaier (2) op tijd loslaten.

12.1.2 Laadplatform te hoog gestegen

Het laadplatform stijgt te hoog als de bovenste eindeloopschakelaar niet werkt (of niet werd aangebracht).

- OMLAAG-knop indrukken.
- Lift buiten werking zetten en vastzetten. – Onmiddellijk door elektrovakman laten controleren!

13 Onderhoud



Onderhoudswerkzaamheden mogen alleen door geschoold personeel worden uitgevoerd.

Zorg ervoor dat smeerstoffen en oude onderdelen op een milieuvriendelijke wijze worden afgevoerd.

LET OP

Voordat reinigings- en onderhoudswerkzaamheden worden uitgevoerd, het transportmiddel eerst naar beneden halen en netstekker uit het stopcontact trekken.

13.1 Voor elke inzet controleren

- Controleren of .kabelbreukbeveiliging van de slede licht loopt. Beschadigde onderdelen vervangen.
- Kabel op slijtage controleren.
- Werking van de NOODSTOP-toets.
Bij ingedrukte NOODSTOP-toets mag een rit omhoog resp. omlaag van het laadplatform niet mogelijk zijn!
- Proefrit met leeg laadplatform uitvoeren en controleren of
 - het gehele traject van het laadplatform vrij is?
 - de eindeloopschakelaars boven/beneden functioneren?

13.2 Wekelijkse inspectie/onderhoud

- Lift schoonmaken.
- Werkgebied om de lift heen vrij en schoon houden.
- Kabel op slijtage (bijv. breuken, zwakke plekken) of roest controleren, zo nodig kabel vervangen. (Nieuwe kabel bij GEDA bestellen: kabel 6 mm \varnothing DIN 3060 SE 1770, minimum breukkracht 19,7 kN).

13.3 Maandelijks inspectie/onderhoud

- Het tandwiel van de kabeltrommel d.m.v. smeernippel invetten.
- Controleren of slappe kabelschakelaar licht loopt, evt. met vet insmeren.

13.4 Inspectie/Onderhoud per kwartaal

- Zijn de aanwijzingsbordjes aanwezig en goed te lezen?
(Draagvermogen, belastingstabel, hellingshoekschaal, personentransport verboden).

13.5 Elke 3000 bedrijfsuren

- Vet van aandrijving van de aandrijfmoter verversen.
- Vethoeveelheid = ca. 160 g bij de lier „GEDA-LIFT 250 COMFORT” en „GEDA FIXLIFT 250”
- Vethoeveelheid = ca. 1600 g bij de lier „GEDA-LIFT 200 STANDARD”
- Advies: DIVINOL, ARAL-Lub FD 00, BP-Energrease HTO, ESSO-Fibrax 370

14 Reparatie



Reparatiewerkzaamheden mogen alleen door geschoolde vakmensen worden uitgevoerd omdat hiervoor specifieke vakkennis en bijzondere vaardigheden vereist zijn. Deze informatie wordt niet in deze gebruiksaanwijzing gegeven.

Vermeld bij het bestellen van reserveonderdelen a.u.b.:

- type
- bouwjaar
- fabrieksnr.
- bedrijfsspanning
- gewenst aantal

Het identificatieplaatje zit op de basiseenheid van de machine.

AANWIJZING

Reserveonderdelen moeten voldoen aan de technische eisen van de fabrikant! Gebruik alleen originele onderdelen van GEDA.

Neem voor service- of reparatiewerkzaamheden contact op met onze klantenservice:

Adres van distributie en klantenservice:

GEDA[®]

ORIGINAL

Mertinger Straße 60

D-86663 Asbach-Bäumenheim

Telefoon + 49(0)9 06 / 98 09-0

Telefax + 49(0)9 06 / 98 09-50

E-mail: info@geda.de

WWW: <http://www.geda.de/>

15 Lift afvoeren

De lift moet aan het einde van zijn levensduur deskundig worden gedemonteerd en in overeenstemming met de nationale bepalingen worden afgevoerd.

- Let bij de afvoer van componenten van de lift op het volgende:
 - laat olie/vet af en voer het op milieuvriendelijke wijze af
 - laat metalen onderdelen recyclen
 - laat kunststof onderdelen recyclen
 - geeft elektrische componenten met het speciaal afval mee.

Advies: Neem contact op met de fabrikant of laat een gespecialiseerd bedrijf de steiger volgens de voorschriften afvoeren.

16 Garantie

De garantievoorwaarden staan vermeld in de algemene voorwaarden (zie factuur of afleveringsbewijs). Schade of defecten die ontstaan door elektrische aansluitingen die niet conform de voorschriften zijn aangebracht, door verkeerd gebruik, of door het niet naleven van de montage- en gebruiksaanwijzing vallen niet onder de garantie. Uitgezonderd zijn eveneens elektrische leidingen en onderdelen die aan normaal slijtage onderhevig zijn. Wij behouden ons het recht voor om te bepalen hoe en door wie de storingen moeten worden verholpen.



EG-Verklaring van overeenstemming

volgens bijlage II van de machinerichtlijn 98/37/EEG

Hierbij verklaren wij,

GEDA-Dechentreiter
GmbH & Co. KG
Mertinger Str. 60
D-86663 Asbach-Bäumenheim

dat de hieronder genoemde schuine lift op grond van zijn ontwerp en bouwwijze alsmede in de door ons in omloop gebrachte uitvoering voldoet aan de van toepassing zijnde fundamentele veiligheids- en gezondheidsvoorschriften van de EG-richtlijn.

Deze verklaring verliest haar geldigheid als wijzingen aan de machine worden uitgevoerd waarvoor onze toestemming niet is verkregen.

Benaming van de lift: aanlegladderlift


Machinetype **GEDA-LIFT 200 STANDARD**
 GEDA-LIFT 250 COMFORT
 GEDA-FIXLIFT 250

Fabrieksnr.

Toepasselijke EG-richtlijnen: EG-machinerichtlijn (98/37/EG)
EMC-richtlijn (89/336/EEG)
Geluidsemissierichtlijn 2000/14/EG

Toegepaste geharmoniseerde Normen: EN ISO 12100-1 en EN ISO 12100-2; EN 60 204-1

Datum/Handtekening van de fabrikant: 01. maart 2007

Identificatie van de ondertekenaar:  Jonann Sauer, bedrijfsleider

17 Bijlage voor het registreren van de periodieke keuring

Keuringsresultaat

Datum en handtekening van de controleur

Keuringsresultaat

Datum en handtekening van de controleur

Keuringsresultaat

Datum en handtekening van de controleur

Keuringsresultaat

Datum en handtekening van de controleur

Keuringsresultaat

Datum en handtekening van de controleur

Keuringsresultaat

Datum en handtekening van de controleur

Keuringsresultaat

Datum en handtekening van de controleur

Keuringsresultaat

Datum en handtekening van de controleur

Keuringsresultaat

Datum en handtekening van de controleur

Keuringsresultaat

Datum en handtekening van de controleur