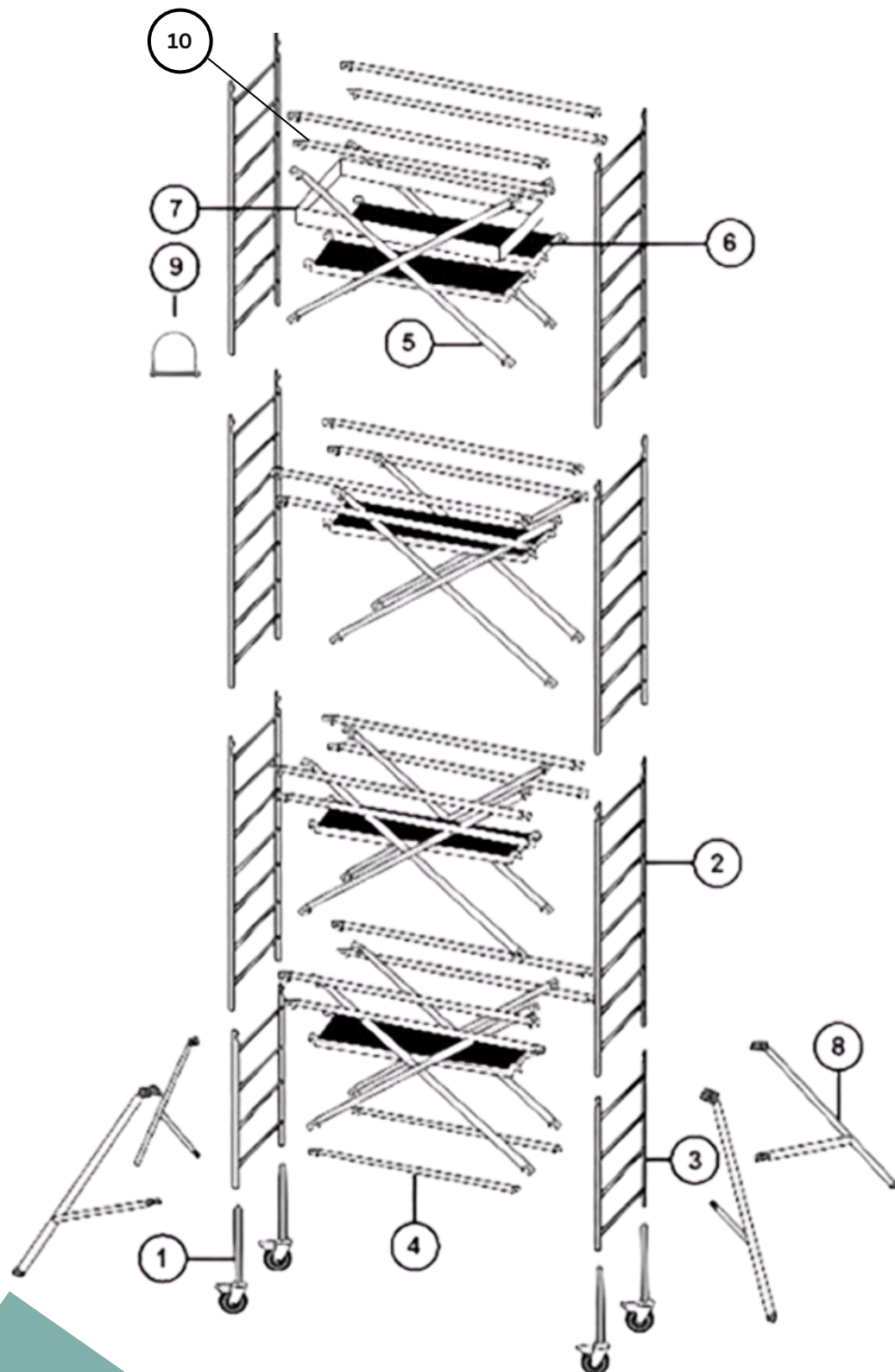


Matériel nécessaire et montage de l'échafaudage roulant

Uniquement pour les professionnels



1 Matériel nécessaire



Roues

1



Cadre 2 m

2



Cadre 1 m

3

Matériel nécessaire



Plancher sans
trappe

6



Plancher avec
trappe



Longues lattes

5



Courtes lattes

4

1 Matériel nécessaire



Clips

9



Pieds de stabilisation

8



Double garde-corps

10



Jeu de plinthes

7

Hauteur de plancher 1,20 / 2,10 m

Élément	Quantité
Cadre 2 m	2
Cadre 1 m	2
Planchers sans	1
Planchers avec	1
Double garde-corps	2
Longues lattes	4
Courtes lattes	2
Roues	4
Pieds de stabilisation	4
Clips	4
Jeu de plinthes	1

Hauteur de plancher 3,20 / 4,20 m

Élément	Quantité
Cadre 2 m	4
Cadre 1 m	2
Planchers sans trappe	1
Planchers avec trappe	2
Double garde-corps	2
Longues lattes	8
Courtes lattes	6
Roues	4
Pieds de stabilisation	4
Clips	8
Jeu de plinthes	1

Aperçu du matériel

Hauteur de plancher 5,20 / 6,20 m

Élément	Quantité
Cadre 2 m	6
Cadre 1 m	2
Planchers sans	1
Planchers avec	3
Double garde-corps	2
Longues lattes	12
Courtes lattes	10
Roues	4
Pieds de stabilisation	4
Clips	12
Jeu de plinthes	1

Hauteur de plancher 7,20 / 8,20 m

Élément	Quantité
Cadre 2 m	8
Cadre 1 m	2
Planchers sans trappe	1
Planchers avec trappe	4
Double garde-corps	2
Longues lattes	16
Courtes lattes	14
Roues	4
Pieds de stabilisation	4
Clips	16
Jeu de plinthes	1

Aperçu du matériel

Hauteur de plancher 9,20 / 10,20 m

Élément	Quantité
Cadre 2 m	10
Cadre 1 m	2
Planchers sans	1
Planchers avec	5
Double garde-corps	2
Longues lattes	20
Courtes lattes	18
Roues	4
Pieds de stabilisation	4
Clips	20
Jeu de plinthes	1

Hauteur de plancher 11,20 / 12,20 m

Élément	Quantité
Cadre 2 m	12
Cadre 1 m	2
Planchers sans trappe	1
Planchers avec trappe	6
Double garde-corps	2
Longues lattes	24
Courtes lattes	22
Roues	4
Pieds de stabilisation	4
Clips	24
Jeu de plinthes	1