

# Elektrische motoculteur Nibbi Mak 18GE

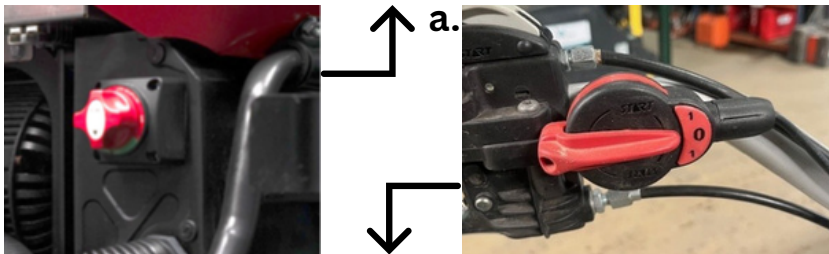


## 1 Aanpassen hoogte stuurbeugel

- Neem het stuur vast en duw de hendel (6) naar beneden.
- Nu kan je het stuur van hoogte veranderen.
- Als het stuur op goede hoogte staat kan je de hendel (6) weer loslaten.

## 2 Starten van de machine

- Draai de rode schakelaar rechts vooraan op de machine op 'on'.



- Draai de rode schakelaar (a) aan de linker binnenkant van de stuurbeugel op start (nummer 1 is start en 0 is af).
- Duw aan de linkerkant de grijze knop naar beneden en activeer met de linkerhand tegelijkertijd de motorstophendel (1) en de ontkoppelingshendel (2).

## 3 Werken met de machine

- Kies met de versnellingspook (8) de juiste versnelling.
- Gas kan geregeld worden met de handgas (9).
- Kies met de aftakashendel (7) de gewenste snelheid van rotatie.
- Laat zachtjes de ontkoppelingshendel (2) los en dan kan je rijden.

## 4 Uitschakelen motor

- Zet de versnellingspook (8) in neutraal.
- Schakel de aftakashendel (7) uit.
- Laat de motorstophendel (1) los.
- Draai de rode schakelaar (a) naar o.
- Draai de rode schakelaar (12) aan de motor naar 'OFF' naar positie o.

## 5 Opties

- Differentieelblokkering fig. 6
- Omkering stuurhendel fig.7

### BEDIENINGSHENDELS (Fig. 2)

1. Motorstop
2. Koppelingshendel
3. Hendel differentieelblokkering
4. Linkerremhendel
5. Rechterremhendel
6. Bedieningshendel instellen stuurhoogte
7. Aftakshendel
8. Versnellingspook
9. Gashendel
10. Bedieningshendel horizontale instelling stuur

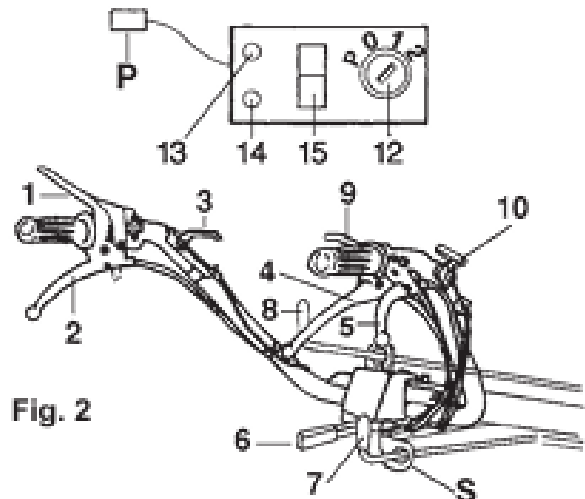


Fig. 2

### MET ELECTRICHE STARTER

1. Contactsleutel
2. P = parkeerlichten
3. 0 = geen spanning op elektrisch circuit
4. 1 = spanning op elektrisch circuit
5. 2 = starten
6. Modellen met dieselmotor
7. waarschuwingslampje onvoldoende oliedruk (geel)

Modellen met benzinemotor

waarschuwinglampje lichten aan (groen)

1. waarschuwingslampje ontladen accu (rood)
2. schakelen lichten

P) ingang voor supplementaire koplamp (niet bijgeleverd)

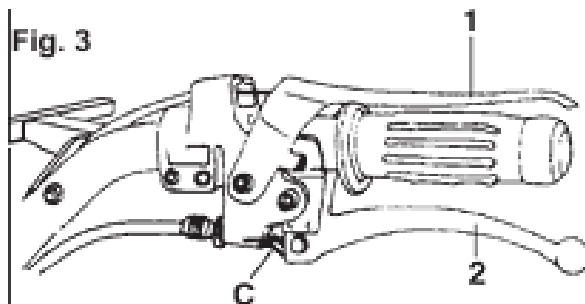


Fig. 3