

JO BEAU products®

Houtversnipperaar **M300**

JO BEAU products bvba®
Grasdreef 10 • 8200 Sint-Michiels (Brugge) • België
www.jobeau.eu • info@jobeau.eu



gebruikershandleiding

Nederlands

Inhoud

Algemeen

1. constructeur
2. geldigheid
3. voorschriften voor het gebruik
4. beschrijving van de machine
5. tekening van de emblemen

Werken met de JO BEAU M300 houtversnipperaar

1. veiligheids- en technische opmerkingen
2. in bedrijf stellen van de machine
3. werken met de versnipperaar
4. transport

Onderhoud- en controlepunten

1. verscheidene onderhouds- en controlepunten
2. reinigen van de machine

Fout, oorzaak en oplossing

Technische gegevens

Verdeeladressen

CE-attest

Onderdelenlijsten

Wisselstukkentekeningen

Afstelling messen

pagina

3
3
3
3
4

5-6
6
7
7

7
7

8

9

9

10

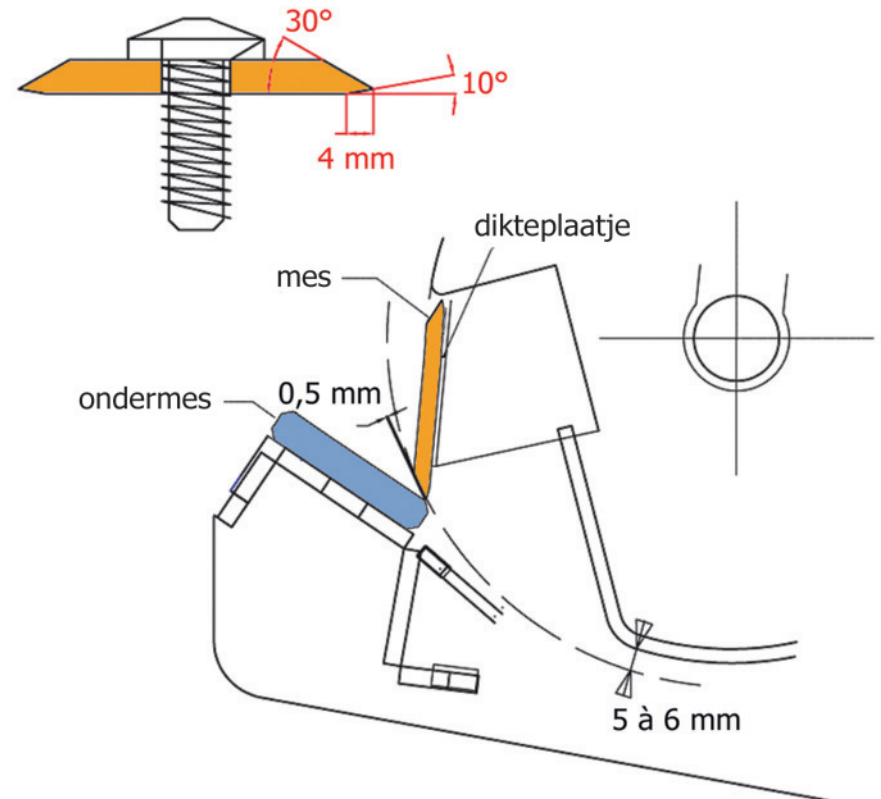
11-13

14-16

19

Plan om messen correct af te stellen.

Het is nodig om de 2 messen samen in één lijn te slijpen om een correcte afstand te bekomen tussen mespunt & centergat van de boring. Slijp steeds met vloeistofkoeling!



Plan messen & tegenmesafstelling.

Controleer steeds na montage van geslepen messen of u een afstand van minimum 5 & maximum 6 mm bekomt tussen de ronde trommelwand & de messnede. Dit kunt u makkelijk meten met behulp van een plooiometer. Plaats de meter vlak op het tegenmes en steek de top van de meter tegen de ronde trommelwand. Draai de trommel naar beneden toe en waar de mespunt de meter raakt kunt u de juiste afstand aflezen. Indien de afstand minder dan 5 mm is monteert u tussen de messen en meszittingen originele dikteplaten om een grotere afstand te verkrijgen. Het ondermes stelt u op 0,5 mm af met behulp van dikteplaatjes.

Algemeen

1. Constructeur

JO BEAU products bvba®
Grasdreef 10
8200 Sint-Michiels (Brugge)
België
Tel. (0032) (050) 70 48 40
Fax. (0032) (050) 39 04 02

2. Geldigheid

JO BEAU houtversnipperaar model M300.
Nummer en serienummer staan op het markeringsplaatje.

3. Voorschriften bij het gebruik

De **JO BEAU** houtversnipperaar is enkel en alleen geconstrueerd voor het versnipperen van alle vers gesneden houtsoorten, zoals: eik, beuk, berk, es, pinus, sparachtigen, bamboe, klimop, enz.

OPGELET: Het is niet toegelaten om wortels van bomen en struiken, allerhande metaalsoorten, stenen, kunststof, en houtsoorten boven een diameter van 8 cm in de machine te brengen!!!

4. Beschrijving van de JO BEAU M300 houtversnipperaar.

De **JO BEAU** houtversnipperaar is een machine om snoeihout te versnipperen. De messentrommel met 2 snijmessen van 30 cm wordt aangedreven via twee industriële V-riemen met een motor van 13 pk. Het versnipperd materiaal wordt door de middelpuntvliegende kracht door de uitwerppijp naar buiten gewerkt. Door de snijhoek van de snijmessen op 30° geslepen en de stand van het ondermes worden de takken automatisch naar binnen getrokken, waardoor een invoersysteem volledig overbodig is. Door de grote opening aan de snijmessen 300 x 150 mm is er nauwelijks een probleem met zijtakken, zodat deze ook niet apart afgesnoeid moeten worden!

5. Tekening van de veiligheidspictogrammen



Draag steeds veiligheidshandschoenen



Lees steeds de handleiding



Draag steeds gelaatsbescherming



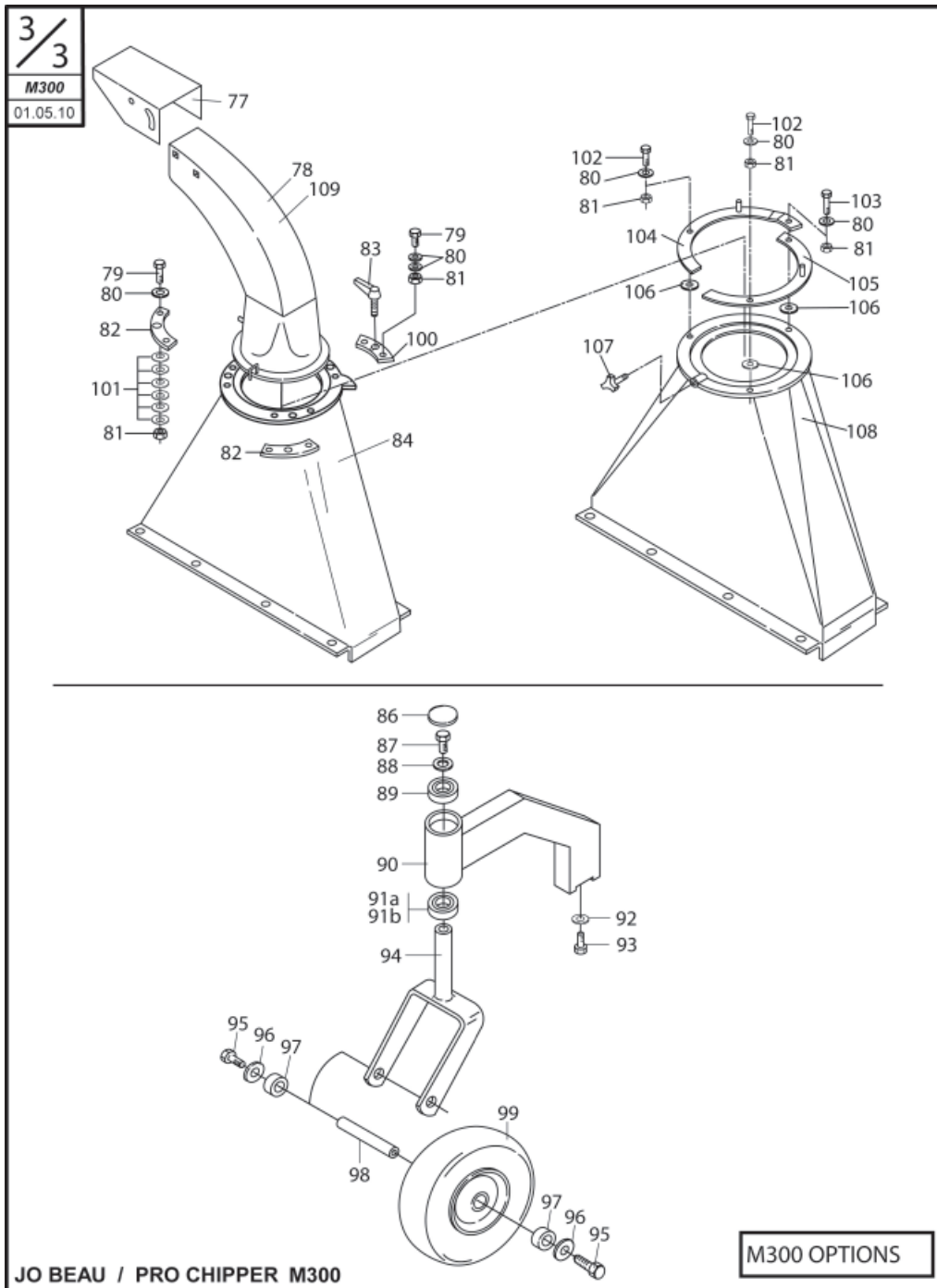
Draag steeds oor- en oogbescherming



Opgepast voor de messen



Geluidsniveau



Werken met de Jo Beau M300 houtversnipperaar

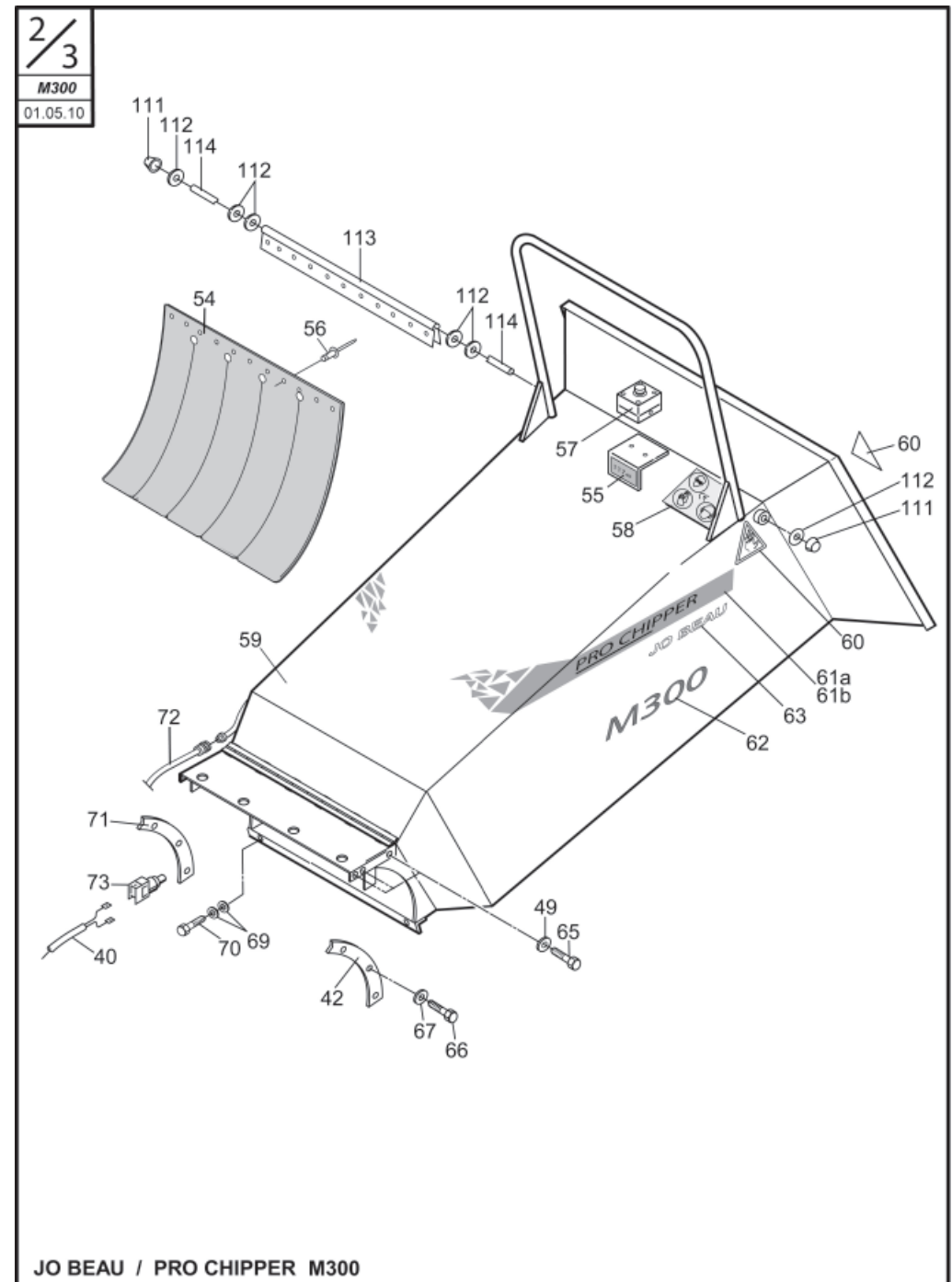
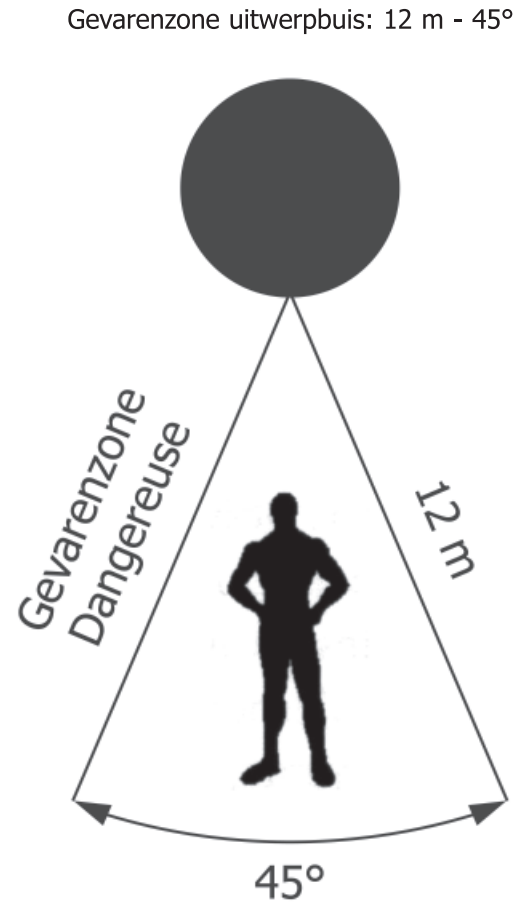
1. Veiligheids- en technische opmerkingen

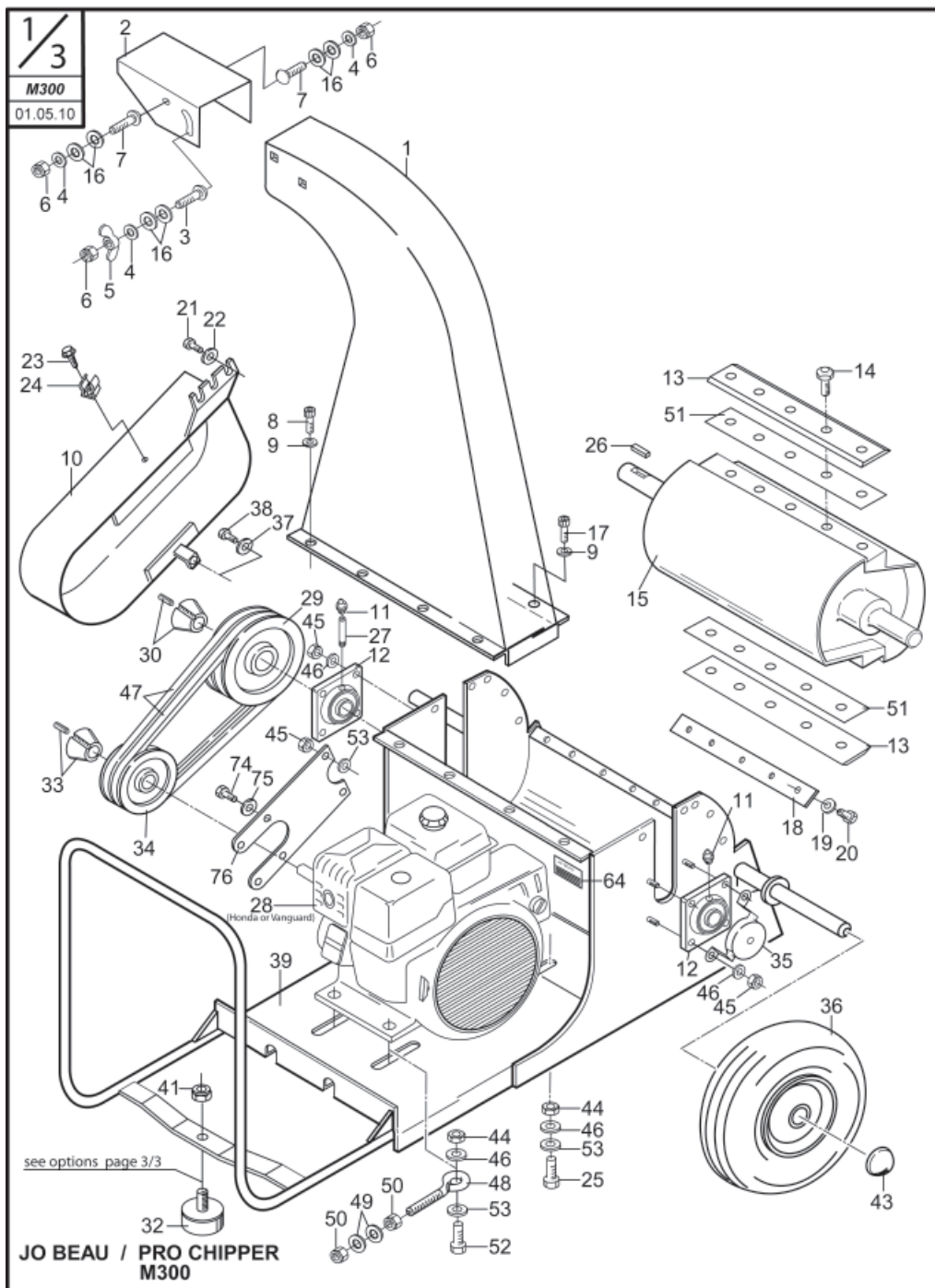
- Ouder dan 18 jaar, en niet onder invloed van alcohol of drugs zijn.
- De machine mag enkel bediend worden door personen die de werking, de functie en de gebruiksaanwijzing van de machine kennen.
- De machine altijd stabiel opstellen!!!
- Bij het werken met de machine is men verplicht handschoenen, oorbeschermers, veiligheidsbril en overall te dragen!!! (géén losse kledij)
- Wanneer men in een gesloten gebouw werkt, zorgen voor overmatige ventilatie en voldoende verlichting, om het risico op verstikking en verwondingen te vermijden.
- Slechts één of liefst steeds dezelfde persoon mag de machine bedienen.
- NOOIT handen of dergelijke in de invoertrechter steken en zéker niet voorbij de origineel geplaatste rubberen beschermingslappen!!!
- Dwarsliggende stukken hout in de trechter enkel verwijderen met stilliggende messentrommel en motor of met een andere zware tak verwijderen.
- Nooit de machine tijdens het draaien verlaten.
- Bij bijvoorbeeld vervangen van de messen en ondermes moet de motor vooraf worden stilgelegd en de dodemanshendel ingedrukt en het motorcontact op nul (0)!
- 1 uur na de eerste ingebruikname controleren of alle bouten en/of schroeven vast genoeg zitten, zoniet met gepaste onbeschadigde sleutels vast zetten of een afspraak maken bij uw verdeelagent.
- Gebruik enkel en alléén originele JO BEAU onderdelen, en laat indien nodig tijdig uw machine onderhouden en/of repareren bij een erkende **JO BEAU** handelaar. Enkel en alléén op deze wijze kan uw machine van een mogelijke garantie genieten binnen de 12 maanden na aankoopdatum en zodoende is uw machine in orde met de CE veiligheid!!!
- De machine kan enkel hersteld worden door een erkende **JO BEAU** handelaar.

- Bij het versnipperen van hout ontwikkelt de hakselaar méér dan 90 dB (A) (dit is volledig volgens de wettelijk toegelaten bepalingen!!!) en daarom is men verplicht om oorbeschermers te dragen.

2. De machine in bedrijf stellen

Zorg er eerst en vooral voor dat de machine zo vlak en stabiel mogelijk opgesteld staat. Het gevareng gebied moet gerespecteerd worden. Dit wil zeggen, wanneer men hakselt, zorg er dan voor dat niemand kan gekwetst worden door wegslingerende houtsnippers.





3. Werken met de houtversnipperaar

Start de motor en laat hem opwarmen op half gas (+/- 30sec). Geef nu volgas met de motor.

Voer de takken in en laat los, de takken moeten zo goed als automatisch ingetrokken worden, indien niet zijn de messen waarschijnlijk te ver versleten of zijn ze niet goed afgesteld. Zijtakken groter dan 3 cm diameter eerst afsnoeien en afzonderlijk invoeren.

LET OP VOOR VOLGENDE PUNTEN!!!

BIJ ONVOORZIENE OMSTANDIGHEDEN NOOIT AARZELEN OM DE MOTOR STIL TE LEGGEN OF INDIEN AANWEZIG DE NOODSTOP TE GEBRUIKEN.

De uitwerppijp moet altijd stevig op de machine bevestigd staan zodat het versnipperde materiaal niet de hoogte wordt ingeslingerd en er niemand gekwetst kan worden.

Zorg er voor dat de invoertrechter onderaan altijd stevig bevestigd is door de 2 bouten en moeren!!!

4. Transport

Wanneer men de machine verplaatst dient men de motor uit te schakelen.

Bij transport is het ook steeds aan te raden de benzinekraan dicht te draaien en de machine vast te binden.

Onderhoud van de houtversnipperaar en de controlepunten

- De controles en onderhoud dienen te gebeuren met uitgeschakelde motor en aandrijving.
- Reinigen van de houtversnipperaar: nooit op de kogellagers en V-riem spuiten met een hogedrukreiniger, indien wel komt er water in de lagering terecht (garantie verval).
- Vooraleer u uw machine opslaat eventueel zorgen dat deze perfect in orde gebracht is en de messen, messentrommel, lagers met olie beschermen tegen corrosie.

Probleem - Oorzaak - Oplossing

Probleem	Oorzaak	Oplossing
Onvoldoende intrekken of snipperprestatie. Geen mooie houtsnippers.	<ul style="list-style-type: none"> Messen te ver versleten. Diameter van de takken te groot. Teveel speling tussen mes en ondermes. 	<ul style="list-style-type: none"> Messen draaien, slijpen of vervangen. Maximum diameter is 8 cm. Speling regelen met dikteplaatjes en/of ondermes.
Motor valt stil.	<ul style="list-style-type: none"> Geen brandstof. Te weinig motorolie. Invoertrechter is open. Noodstop ingedrukt. Andere. 	<ul style="list-style-type: none"> Brandstof bijvullen. Oliestand controleren. Dichtschroeven. Noodstop uittrekken. Uw dealer raadplegen.
Motor start niet.	<ul style="list-style-type: none"> Invoertrechter staat open. Voorgaande controleren. 	<ul style="list-style-type: none"> Dichtschroeven. Alle voorgaande controleren of dealer raadplegen.
Machine blokkeert tijdens het versnipperen.	<ul style="list-style-type: none"> Diameter te groot. Vreemde voorwerpen in de machine. Messen versleten. 	<ul style="list-style-type: none"> Max. diameter 8 cm. Vreemde voorwerpen verwijderen en messen nazien op slijtage. Desgewenst draaien, vervangen, slijpen of dealer raadplegen.

Fig.	Partn°	Qty	Description	Bezeichnung	Description	Benaming
85						Open
86	M30086	1	Cover	Deckel	Couvercle	Deksel
87	M30087	1	Screw	Schraube	Vis	Bout
88	M30088	1	Washer	Beilagscheibe	Rondelle	Sluitring
89	M30089	1	Bearing	Rollenlager	Roulement	Rollager
90	M30090	1	Support	Stutze	Support	Steun
91	M30091a	1	Bearing,conical	Rollenlager	Roulement	Rollager
	M30091b	1	Bear,standard	Rollenlager	Roulement	Rollager
92	M30092	1	Washer	Beilagscheibe	Rondelle	Sluitring
93	M30093	1	Screw	Schraube	Vis	Bout
94	M30094	1	Wheel fork	Radstudze	Fourche de roue	Wielvork
95	M30095	2	Screw	Schraube	Vis	Bout
96	M30096	2	Washer	Beilagscheibe	Rondelle	Sluitring
97	M30097	2	Bearing	Rollenlager	Roulement	Rollager
98	M30098	1	Shaft	Welle	Arbre	As
99	M30099	1	Wheel	Rad	Roue	Wiel
100	M300100	1	Segment	Segment	Segment	Segment
101	M300101	24	Washer,cup	Beilagscheibe	Rondelle	Sluitring
102	M300102	2	Screw	Schraube	Vis	Bout
103	M300103	1	Screw	Schraube	Vis	Bout
104	M300104	1	Segment	Segment	Segment	Segment
105	M300105	1	Segment	Segment	Segment	Segment
106	M300106	3	Washer	Beilagscheibe	Rondelle	Sluitring
107	M300107	1	Screw,handle	Klemme	Serre-fil	Klemschroef
108	M300108	1	Revolv.Ejector	Abfluskanal	Goulotte orientab	Draaibare uitwerpbuis
109	M300109	1	Revolv.Ejector for ref.108	Beilagscheibe	Rondelle	Sluitring
110						open
111	M300111	2	Plug	Stopfen	Bouchon	Plug
112	M300112	6	Washer	Beilagscheibe	Rondelle	Sluitring
113	M300113	1	Clamp	Klemme	Barre de serrage	Doekklem
114	M300114	1	Shaft	Welle	Arbre	As

Fig.	Partn°	Qty	Description	Bezeichnung	Description	Benaming
44	M30044	4	Nut	Mutter	Ecrou	Moer
45	M30045	8	Nut	Mutter	Ecrou	Moer
	M30046	14	Washer	Beilagscheibe	Rondelle	Sluitring
	M30047	2	Belt	Keilriemen	Courroie	Riem
46	M30046	14	Washer	Beilagscheibe	Rondelle	Sluitring
47	M30047	2	Belt	Keilriemen	Courroie	Riem
48	M30048	2	Adjusting rod	Hohlschraube	Tige de reglage	Regelvijs
49	M30049	7	Washer	Beilagscheibe	Rondelle	Sluitring
50	M30050	4	Nut	Mutter	Ecrou	Moer
51	M30051	2	Shim	Einstellplatte	Cale de reglage	Pasplaat
52	M30052	2	Bolt	Schraube	Vis	Bout
53	M30053	4	Washer	Beilagscheibe	Rondelle	Sluitring
54	M30054	1	Canvas	Tuch	Toile	Doek
55	M300115	1	Decal	Klebebilder	Transfer	Plakplaatje
56	M30056	11	Rivet	Niete	Rivet	Klinknagel
57	M30057	1	Stop	Stopp	Blocage	Stop
58	M30058	1	Decal	Klebebilder	Transfer	Plakplaatje
59	M30059	1	Housing	Einfuhrung	Chargeur	Invoerder
60	M30060	3	Decal	Klebebilder	Transfer	Plakplaatje
61a	M30061a	1	Decal,LH	Klebebilder	Transfer	Plakplaatje, Pro Chipper
61b	M30061b	1	Decal,RH	Klebebilder	Transfer	Plakplaatje, Pro Chipper
62	M30062	2	Decal	Klebebilder	Transfer	Plakplaatje, M300
63	M30063	2	Decal	Klebebilder	Transfer	Plakplaatje, JO BEAU
64	M30064	1	Decal	Klebebilder	Transfer	Plakplaatje
65	M30065	3	Screw	Schraube	Vis	Bout
66	M30066	6	Screw	Schraube	Vis	Bout
67	M30067	6	Washer	Beilagscheibe	Rondelle	Sluitring
68						open
69	M30069	2	Washer	Beilagscheibe	Rondelle	Sluitring
70	M30070	2	Screw	Schraube	Vis	Bout
71	M30071	1	Protection RH	Schutz Rechts	Protec teur D.	Afscherming Rechts
72	M30072	1	Wiring loom	El.Drahtanlage	Faisceau	Electriciteitskabel
73	M30073	1	Switch	Schalter	Interrupteur	Schakelaar
74	M30074	4	Screw	Schraube	Vis	Bout
75	M30075	4	Washer	Beilagscheibe	Rondelle	Sluitring
76	M30076	1	Cover	Deckel	Couvercle	Deksel
77	M30077	1	Cover	Deckel	Couvercle	Afvoerklep
78	M30078	1	Revolv.Ejector for ref.84	Abfluskanal	Goulotte orientab	Draaibare uitwerpbuis
79	M30079	6	Screw	Schraube	Vis	Bout
80	M30080	8	Washer	Beilagscheibe	Rondelle	Sluitring
81	M30081	6	Nut	Mutter	Ecrou	Moer
82	M30082	2	Segment	Segment	Segment	Segment
83	M30083	1	Screw,handle	Klemme	Serre-fil	Klemschroef
84	M30084	1	Revolv.Ejector	Abfluskanal	Goulotte orientab	Draaibare uitwerpbuis

Technische gegevens

Aandrijving

HONDA / VANGUARD motor 13 PK, ééncilinder, 4-takt, benzine.
dmv 2 industriële V-riemen.

Maximum motortoerental

3550 tr./min.

Versnippersysteem

2 snijmessen van 30cm op een trommel (standtijd bij vers hout +/- 60u per
snijkant (2 snijkanten per mes - 2x herslijpbaar bij normale slijtage))
1 tegenmes van 30cm op het chassis (=4 maal bruikbaar)

Afmetingen

Lengte: 177cm
Breedte: 72cm
Hoogte: 113cm
Gewicht: +/- 122 kg

Verdeeladressen

Uw erkende JO BEAU products dealer:

EG-VERKLARING VAN OVEREENSTEMMING VOOR MACHINES

(RICHTLIJN 93/37/CEE, BIJLAGE II, ONDER A)

Fabrikant: **JO BEAU** products bvba®

Adres: GRASDREEF 10 - 8200 ST MICHIELS (BRUGGE)

Verklaart hiermede dat:

De houtversnipperaar met motor voldoet aan de bepalingen van de machinerichtlijn 93/37/CEE en met de nationale wetgeving ter uitvoering van deze richtlijn.

MERKNAAM: **JO BEAU** products bvba®

TYPE: PRO-CHIPPER M 300

CHASSIS NUMMER:

KENTEKEN VAN ECHTHEID

JO BEAU		GRASDREEF 10
PRODUCTS bvba		8200 BRUGGE (BELGIUM)
Pat. no:		TEL: +32(0)50 / 38 42 86
		info@jobeau.com
		www.jobeau.com
TYPE		
CHASSIS nr.		
BOUWJAAR		
MOTOR		
max. \curvearrowright /min.		

GEDAAN TE ST-MICHIELS - BRUGGE; op 4 september 2003

Handtekening zaakvoerder



Jozef Beauprez

Voor **JO BEAU** products bvba®,

Wisselstukkenlijst en tekeningen

Fig.	Partn°	Qty	Description	Bezeichnung	Description	Benaming
1	M3001	1	Spout	Abfluskanal	Goulotte	Afvoerbuiss
2	M3002	1	Cover	Deckel	Couvercle	Afvoerlep
3	M3003	1	Carriage bolt	Schraube	Vis a coll. care	Bolkopschroef
4	M3004	3	Washer	Beilagscheibe	Rondelle	Sluitring
5	M3005	1	Wing nut	Mutter	Ecrou	Vleugelmoer
6	M3006	3	Nut	Mutter	Ecrou	Moer
7	M3007	2	Carriage bolt	Schraube	Vis a coll. care	Bolkopschroef
8	M3008	4	Bolt	Bolzen	Vis	Bout
9	M3009	8	Washer	Schliesring	Rondelle	Sluitring
10	M30010	1	Cover	Deckel	Couvercle	Deksel
11	M30011	2	Grease fitting	Schmiernippel	Graisneur	Smeernippel
12	M30012	2	Bearing	Rollenlager	Roulement	Rollager
13	M30013	2	Knife	Messer	Couteau	Mes
14	M30014	10	Knife bolt	Schraube	Vis	Mesbout
15	M30015	1	Knife drum	Messertrommel	Batteur	Messentrommel
16	M30016	13	Washer,nylon	Beilagscheibe	Rondelle	Sluitring
17	M30017	4	Bolt	Bolzen	Vis	Bout
18	M30018	1	Counter-knife	Gegenmesser	Contre-couteau	Tegenmes
19	M30019	5	Washer	Schliesring	Rondelle	Sluitring
20	M30020	5	Screw	Schraube	Vis	Bout
21	M30021	3	Screw	Schraube	Vis	Bout
22	M30022	3	Washer	Beilagscheibe	Rondelle	Sluitring
23	M30023	1	Screw,selftap.	Schraube	Vis	Schroef
24	M30024	1	Clamp	Klemme	Bride	Klem
25	M30025	2	Screw	Schraube	Vis	Bout
26	M30026	1	Key	Schlüssel	Clavette	Spie
27	M30027	1	Tube	Rohr	Tube	Buisje
28	M30028	1	Engine	Motor	Moteur	Motor Motor,Honda of Vanguard
29	M30029	1	Pulley	Rolle	Poulie	Riemschijf
30	M30030	1	Bushing	Buchse	Bague	Klemstuk
31						Open
32	M30032	1	Absorber	Dampfer	Amortisseur	Schokbreker
33	M30033	1	Bushing	Buchse	Bague	Klemstuk
34	M30034	1	Pulley	Rolle	Poulie	Riemschijf
35	M30035	1	Cover	Deckel	Couvercle	Deksel
36	M30036	2	Wheel	Rad	Roue	Wiel
37	M30037	1	Washer	Beilagscheibe	Rondelle	Sluitring
38	M30038	1	Screw	Schraube	Vis	Schroef
39	M30039	1	Frame	Rahmen	Chassis	Raam
40	M30040	1	Wiring loom	El.Drahtanlage	Faisceau	Electriciteitskabel
41	M30041	1	Nut	Mutter	Ecrou	Moer
42	M30042	1	Protection LH	Schutze Links	Protection G.	Afscherming Links
43	M30043	2	Plug	Stopfen	Bouchon	Plug