

Motoculteur Nibbi Mak 18S



1 Aanpassen hoogte stuurbeugel

- Neem het stuur vast en duw de hendel (6) naar beneden.
- Nu kan je het stuur van hoogte veranderen.
- Als het stuur op goede hoogte staat kan je de hendel (6) weer loslaten.

2 Starten van de machine

- Draai de rode schakelaar (a) aan de linker binnenkant van de stuurbeugel op start, op nummer 1 (0 is af).
- Duw aan de linkerkant de grijze knop naar beneden en activeer met de linkerhand tegelijkertijd de motorstophendel (1) en de ontkoppelingshendel (2).
- Steek de sleutel in de contactschakelaar en draai naar rechts, hou spanning op de sleutel en de hendels tot de motor aanslaat.
- Laat dan de sleutel los.

3 Werken met de machine

- Kies met de versnellingspook (8) de juiste versnelling.
- Gas kan geregeld worden met de handgas (9).
- Kies met de aftakashendel (7) de gewenste snelheid van rotatie.
- Laat zachtjes de ontkoppelingshendel (2) los en dan kan je rijden.

4

Uitschakelen motor

- Zet de versnellingspook (8) in neutraal.
- Schakel de aftakashendel (7) uit.
- Laat de motorstophendel (1) los.
- Draai de rode schakelaar (a) naar 0.
- Draai de contactsleutel (12) naar positie 0.

5

Opties

- Differentieelblokkering fig. 6
- Omkering stuurhendel fig.7

a.**uit****aan**

BEDIENINGSHENDELS (Fig. 2)

1. Motorstop
2. Koppelingshendel
3. Hendel differentieelblokkering
4. Linkerremhendel
5. Rechterremhendel
6. Bedieningshendel instellen stuurhoogte
7. Aftakshendel
8. Versnellingspook
9. Gashendel
10. Bedieningshendel horizontale instelling stuur

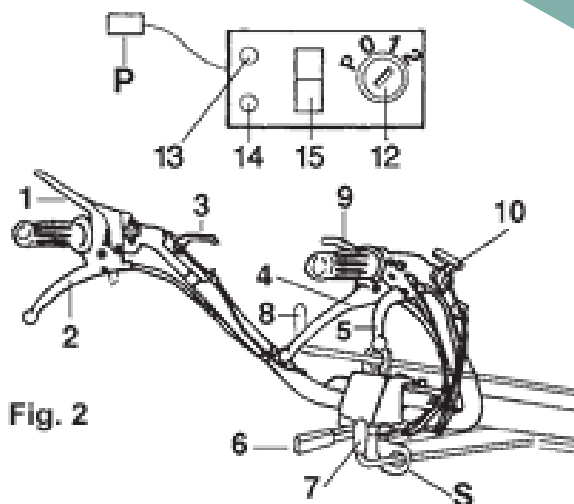


Fig. 2

MET ELECTRICHE STARTER

1. Contactsleutel
2. P = parkeerlichten
3. 0 = geen spanning op elektrisch circuit
4. 1 = spanning op elektrisch circuit
5. 2 = starten
6. Modellen met dieselmotor
7. waarschuwingslampje onvoldoende oliedruk (geel)

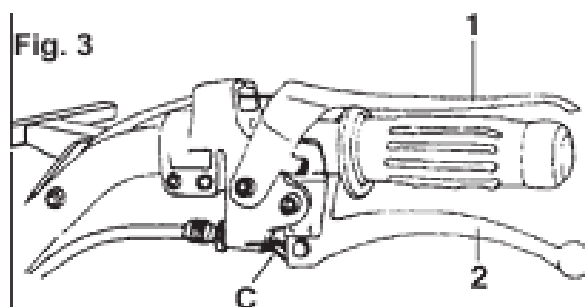


Fig. 3

Modellen met benzinemotor

waarschuingslampje lichten aan (groen)

1. waarschuwingslampje ontladen accu (rood)
2. schakelen lichten

P) ingang voor supplementaire koplamp (niet bijgeleverd)