

Motoculteur Nibbi Mak 18S



1 Réglage de la hauteur du guidon

- Saisissez le guidon et abaissez le levier (6).
- Réglez le guidon à la hauteur souhaitée.
- Dès que le guidon est à la hauteur souhaitée, relâchez le levier (6).

2 Démarrage de la machine

- Tournez l'interrupteur rouge (a), situé à l'intérieur gauche du guidon, sur la position 1 (1 = marche et 0 = arrêt).
- Activez simultanément, avec la main gauche, le motorstop (1) et le levier commande embrayage (2).
- Insérez la clé dans le contacteur et tournez-la vers la droite. Maintenez la pression sur la clé et les leviers jusqu'à ce que le moteur démarre.

3 Utilisation de la machine

- Sélectionnez la vitesse appropriée à l'aide de la tige commande vitesses (8).
- Le régime peut être réglé à l'aide du levier accélérateur (9).
- Sélectionnez la vitesse de rotation souhaitée à l'aide du levier prise de force (7).
- Relâchez doucement le levier commande embrayage (2), pour permettre la mise en marche de la machine.

4

Arrêt du moteur

- Placez la tige commande vitesses (8) au point mort.
- Désactivez le levier prise de force (7).
- Relâchez le motorstop (1).
- Tournez l'interrupteur rouge (a) sur 0.
- Tournez la clé allumage (12) en position 0.

5

Options

- Blocage du différentiel fig. 6
- Inversion du levier de guidon fig. 7

a.**arrêt****marche**

COMMANDES (Fig. 2)

1. Motorstop
2. Levier commande embrayage
3. Levier blocage différentiel
4. Levier frein gauche.
5. Levier frein droit.
6. Levier réglage guidon en hauteur
7. Levier prise de force
8. Tige commande vitesses
9. Levier accélérateur
10. Levier réglage guidon en horizontal

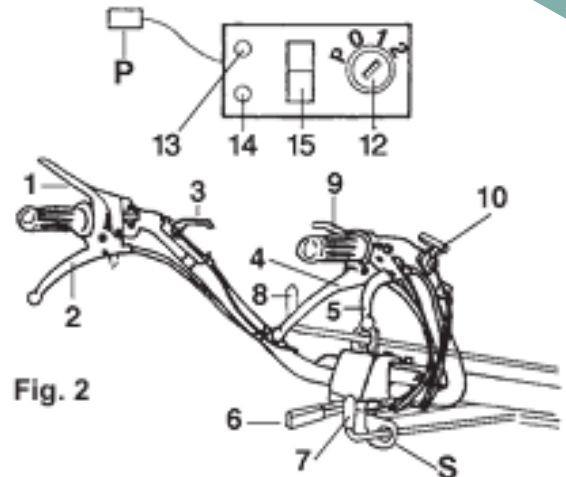


Fig. 2

AVEC DÉMARRAGE ELECTRIQUE

1. Clé allumage
2. P = Feux parking
3. 0 = Circuit hors-tension
4. 1 = Circuit sous tension
5. 2 = Allumage
6. Types avec moteur Diesel
7. Indicateur pression huile insuffisante (jaune)

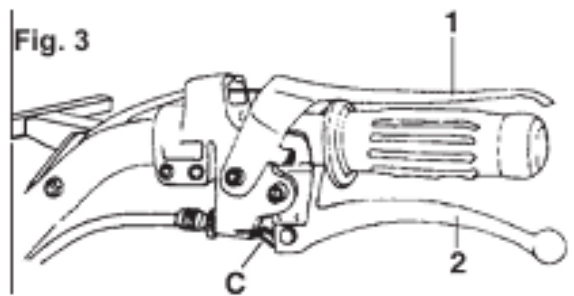


Fig. 3

Types avec moteur essence

Indicateur feux inséré (vert)

1. Indicateur charge batterie insuffisante (rouge)
2. Commutateur feux

P) Sortie 12 V cc pour alimentation phare supplémentaire (non fourni)