

Technische fiche :

MRT 2660

VISION +



 **MANITOU**
HANDLING YOUR WORLD

| Hoedanigheid | | Metrisch |
|---|-----------|--|
| Max. capaciteit | Q | 6000 kg |
| Max. hijshoogte | | 25.90 m |
| Max. bereik | | 21.70 m |
| Gewicht en afmetingen | | |
| Totale lengte (met vorken) | l1 | 9.28 m |
| Lengte tot voorzijde van de vorken | l2 | 8.08 m |
| Totale breedte | b1 | 2.50 m |
| Totale hoogte | h17 | 3.10 m |
| Totale breedte cabine | b4 | 0.96 m |
| Draaistraal (buitenkant wielen) | Wa1 | 4.46 m |
| Bodemvrijheid machine | m4 | 0.38 m |
| Wielbasis (y) | y | 3.05 m |
| Graafhoek | a4 | 12 ° |
| Storhoek | a5 | 110 ° |
| Rotatie bovenwagen | | 360 ° |
| Gewicht | | 18000 kg |
| Lengte vorken / Breedte vorken / Vorkgedeelte | l / e / s | 1200 mm x 100 mm x 60 mm |
| Banden | | |
| Modellen banden | | 445/65 R22,5 |
| Aandrijfwielen (voor / achter) | | 2 / 2 |
| Stuurstand | | 2 wheel steer, 4 wheel steer, Crab mode |
| Stabilisatoren | | |
| Type stabilisatoren | | Telescopic Duplex |
| Bedieningselementen met stabilisatoren | | Bediening stabilisatoren individueel of gelijktijdig |
| Motor | | |
| Merk | | Yanmar |
| Motomom | | Stage V, Tier 4 |
| Motormodel | | 4TN107FHT-6SMU1 |
| Motorvermogen (pk / kW) | | 156 Hp / 115 kW |
| Max. koppel / Rotatie motor (min) | | 602 Nm @ 1500 rpm |
| Aantal cilinders - Capaciteit van cilinders | | 4 - 4567 cm³ |
| Motorkoelingssysteem | | Waterkoeling |
| Elektrisch circuit | | |
| Aantal batterijen / Batterij | | 2 x 12 V |
| 12V Batterij capaciteit | | 120 Ah |
| Startstroom batterij | | (EN)850 A |
| Transmissie | | |
| Type | | Hydrostatisch |
| Versnellingsbak / Aantal versnellingen (vooruit) / Aantal versnellingen (achteruit) | | Speedshift / 2 / 2 |
| Max. rijsnelheid | | 40 km/h |
| Trekkkracht | | 8600 daN |
| Handrem | | Automatische negatieve parkeerrem |
| Bedrijfsrem | | Oil-immersed multi-discs braking on front & rear axles |
| Prestatie | | |
| Hellingvermogen - belast / onbelast | | 40.40 % / 45.50 % |
| Hydraulisch | | |
| Pomptype | | Lastafhankelijke pomp |
| Hydraulisch debiet | | 172 l/min |
| Hydraulische druk | | 350 bar |
| Tankinhoud | | |
| Motorolie | | 13 l |
| brandstof | | 270 l |
| Dieselluitaafvloeistof (type AdBlue®) | | 24 l |
| Geluid en trillingen | | |
| Lawaai op de bestuurdersplaats (LpA) | | 68 dB |
| Lawaai in de omgeving (LWA) | | 108 dB |
| Trillingen op het geheel handen/armen | | < 2.50 m/s² |
| Diverse | | |
| Stuurwielen (voor / achter) | | 2 / 2 |
| Commando's | | 2 Joysticks |
| Certificering cabine | | ROPS - FOPS level 2 cab |
| Beslagherkenningsysteem (E-Reco) | | Standard |

MRT 2660 - Tekening met afmetingen



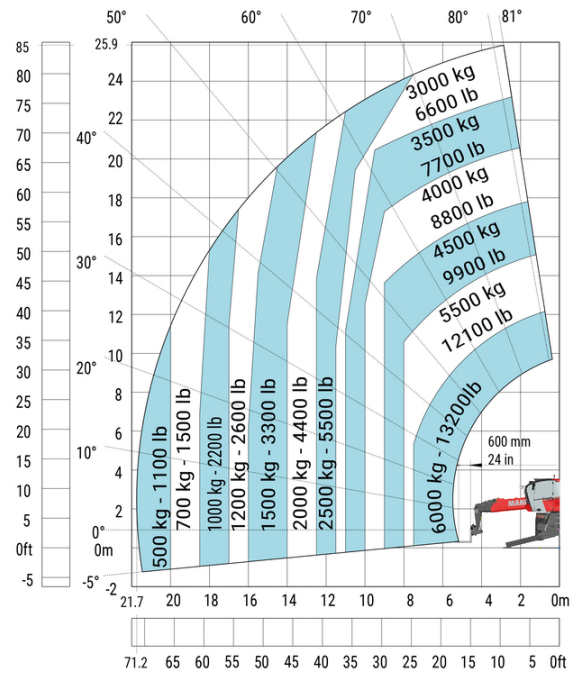
| Andere gegevens | | Metrisch | |
|--|--|----------|--------|
| Lengte van frame | | l14 | 5.69 m |
| Wielbasis (y) | | y | 3.05 m |
| Bodemvrijheid machine | | m4 | 0.38 m |
| Verstelling tegengewicht (bovenwagen aan 90°) | | a7 | 3.37 m |
| Totale lengte aan de stabilisators | | l12 | 5.30 m |
| Totale breedte uitgeschoven stabilisatoren | | b7 | 5.79 m |
| Framevlakstellingscorrector | | a9 | +/- 7° |
| Bodemvrijheid onder voorbanden op stabilisatoren | | m5 | 0.38 m |

MRT 2660 - Lastendiagram

Machine op banden met vorken



Machine op verlaagde stabilisatoren met vorken (CAF) Metrisch



Machine op verlaagde stabilisatoren met lier 6000 kg (metrisch)



Machine op neergelaten stabilisatoren met 1500 kg giek met lier (Metrisch)



Machine op neergelaten stabilisatoren met uitschuifbare giek met lier (Metrisch)

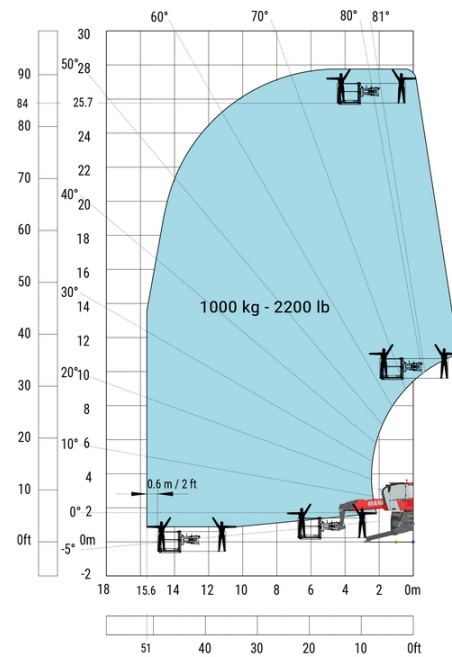
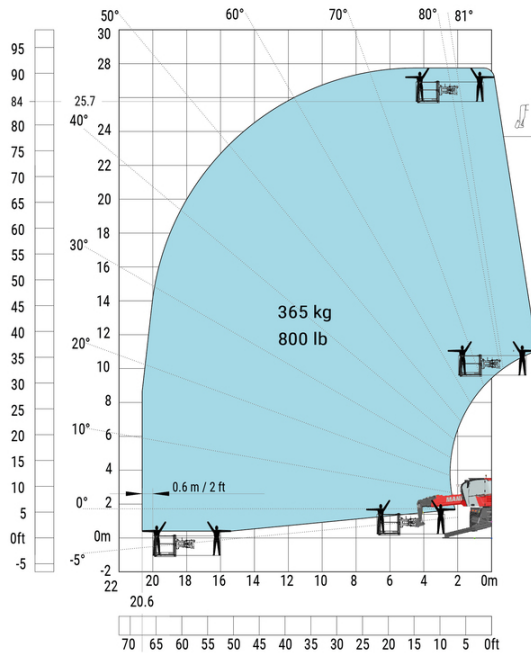


Machine op verlaagde stabilisatoren met haak 6000 kg (metrisch)



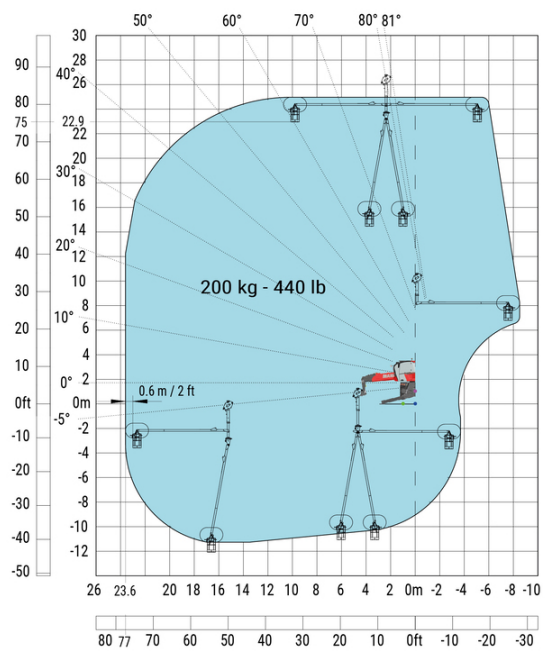
Rotatie op verlaagde stabilisatoren met 365 kg platform

Rotatie op verlaagde stabilisatoren met 1000 kg platform



Rotatie op verlaagde stabilisatoren met 3D positief

Rotatie op verlaagde stabilisatoren met 3D positief/negatief





MANITOU **HANDLING YOUR WORLD**

Hoofdkantoor

B.P. 249 - 430 rue de l'Aubinière
44150 Ancenis Cedex - Frankrijk

Tel.: 00 33 (0)2 40 09 10 11 - Fax: 00 33 (0)2 40 09 10 97

www.manitou.com



Deze brochure beschrijft versies en configuratie-opties voor Manitou-producten die met verschillende apparatuur kunnen worden uitgerust. De uitrusting die in deze brochure wordt beschreven, kan standaard, optioneel of niet leverbaar zijn, afhankelijk van de uitvoering. Manitou behoudt zich het recht voor om de weergegeven en beschreven specificaties op elk moment en zonder kennisgeving vooraf te wijzigen. De fabrikant is niet aansprakelijk voor de gegeven specificaties. Neem voor meer informatie contact op met uw Manitou-dealer. Niet-contractueel document. De productbeschrijvingen kunnen afwijken van de werkelijke producten. De lijst met specificaties is niet allesomvattend. De logo's en visuele identiteit van het bedrijf zijn eigendom van Manitou en mogen niet zonder toestemming worden gebruikt. Alle rechten voorbehouden. De foto's en diagrammen in deze brochure zijn uitsluitend bedoeld voor raadpleging en informatie.

MANITOU BF SA - Naamloze vennootschap met raad van bestuur - Aandeelkapitaal: 39.668.399 euro - 857 802 508 RCS Nantes