

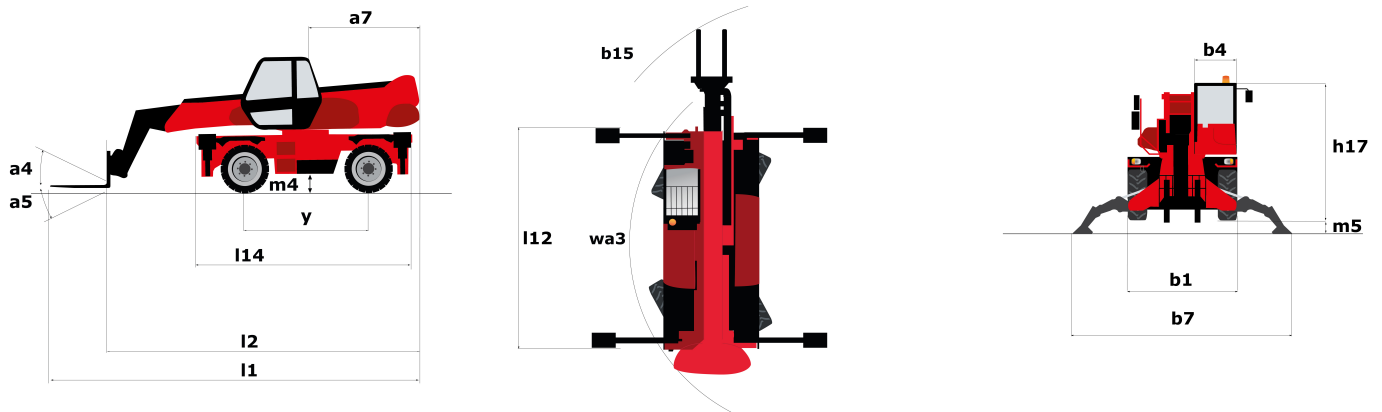
Technische fiche :

MRT 1840 EASY T4 S1 400°



Hoedanigheid		Metrisch	Imperiaal
Max. capaciteit	Q	4000 kg	8818 lbs
Max. hijshoogte	h3	17.9 m	58 ft 9 in
Maximale reikwijdte	l4	15.1 m	49 ft 6 in
Gewicht en afmetingen			
Totale breedte	b1	2.4 m	7 ft 10 in
Totale hoogte	h17	2.97 m	9 ft 9 in
Totale breedte cabine	b4	0.95 m	3 ft 1 in
Bodemvrijheid machine	m4	0.34 m	1 ft 1 in
Wielbasis (y)	y	2.32 m	7 ft 7 in
Graafhoek	a4	12 °	12 °
Storhoek	a5	105 °	105 °
Gewicht		13670 kg	30137 lbs
Langte vorken / Breedte vorken / Vorkgedeelte	l / e / s	1200 mm x 125 mm x 50 mm	47.244 in x 4.921 in x 1.969 in
Banden			
Modellen banden		405/70-20	405/70-20
Aandrijfwielen (voor / achter)		2 / 2	2 / 2
Steering mode		2 wheel steer, 4 wheel steer, Crab mode	2 wheel steer, 4 wheel steer, Crab mode
Stabilisatoren			
Stabilisator type		Vleugeltype	Vleugeltype
Bedieningselementen met stabilisatoren		Bediening stabilisatoren individueel of gelijktijdig	Bediening stabilisatoren individueel of gelijktijdig
Motor			
Merk		Perkins	Perkins
Motormorm		Stage IV / Tier 4 Final	Stage IV / Tier 4 Final
Motormodel		854 E-E 34 TA	854 E-E 34 TA
I.C. Motorvermogen / Vermogen (kW)		102 Hp / 75 kW	102 Hp / 75 kW
Max. koppel / Motorkoppel		430 Nm @ 1200 rpm	430 Nm @ 1200 rpm
Aantal cilinders - Capaciteit van cilinders		4 - 3400 cm ³	4 - 207.48 in ³
Motorkoelingssysteem		Water	Water
Batterij / Batterijcapaciteit		12 V x 120 Ah	12 V x 120 Ah
transmissie			
Type		Hydrostatisch	Hydrostatisch
Aantal versnellingen (vooruit / achteruit)		2 / 2	2 / 2
Max. travel speed		32 km/h	19.9 mph
Trekkraft		8600 daN	8600 daN
Handrem		Automatische negatieve parkeerrem	Automatische negatieve parkeerrem
Bedrijfsrem		Hydraulisch	Hydraulisch
hydraulisch			
Pomptype		Tandwielpomp	Tandwielpomp
Hydraulisch debiet		115 l/min	115 l/min
Hydraulische druk		270 Bar	19 PSI
Tankinhoud			
Motorolie		8.50 l	2.25 US gal
Hydraulische olie		150 l	39.63 US gal
Inhoud brandstoftank		130 l	34.35 US gal
Dieseluitlaatvloeistof (type AdBlue®)		19 l	5.02 US gal
Geluid en trillingen			
Lawaai op de bestuurdersplaats (LpA)		79.7 dB(A)	79.7 dB(A)
Lawaai in de omgeving (LwA)		104 dB(A)	104 dB(A)
Trillingen op het geheel handen/armen		< 2.50 m/s ²	< 2.50 m/s ²
Diverse			
Stuurwielen (voor / achter)		2 / 2	2 / 2
Commando's		2 Joysticks	2 Joysticks
Veiligheid cabinehomologatie		ROPS - FOPS cab (level 2)	ROPS - FOPS cab (level 2)
Attachment recognition system (E-Reco)		Standard	Standard

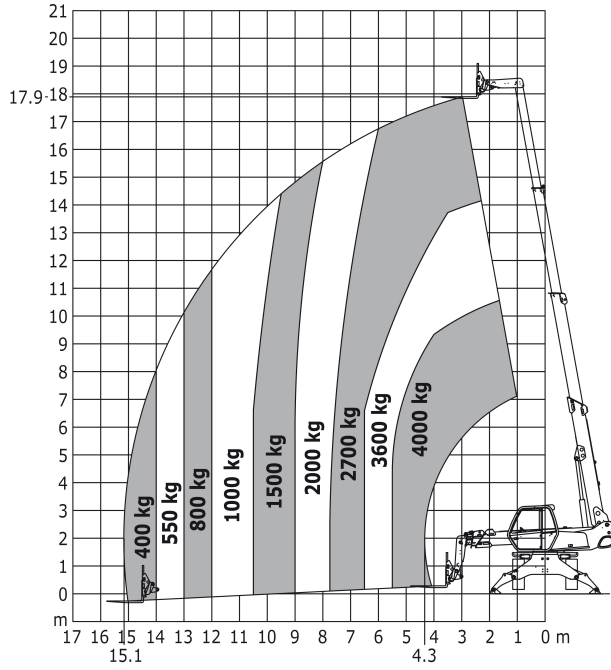
Tekening met afmetingen



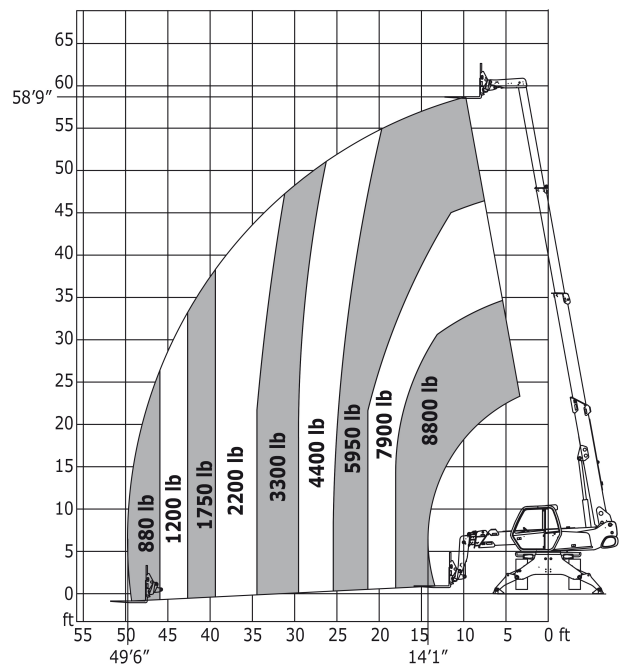
Andere gegevens		Metrisch	Imperiaal
Overall length (with forks)	l1	6.74 m	22 ft 1 in
Lengte tot voorzijde van de vorken	l2	5.54 m	18 ft 2 in
Lengte van frame	l14	4.35 m	14 ft 3 in
Wielbasis (y)	y	2.32 m	7 ft 7 in
Bodemvrijheid machine	m4	0.34 m	1 ft 1 in
Verstelling tegengewicht (bovenwagen aan 90°)	a7	2.49 m	8 ft 2 in
Graafhoek	a4	12 °	12 °
Stortheok	a5	105 °	105 °
Totale lengte aan de stabilisators	l12	4.3 m	14 ft 1 in
Buitenste draaicirkel (met vorken)	b15	5.24 m	17 ft 2 in
Totale breedte	b1	2.4 m	7 ft 10 in
Totale breedte uitgeschoven stabilisatoren	b7	3.98 m	13 ft 1 in
Totale breedte cabine	b4	0.95 m	3 ft 1 in
Totale hoogte	h17	2.97 m	9 ft 9 in
Ground clearance under front tires on stabilizers	m5	0.16 m	6 in

Lastendiagram

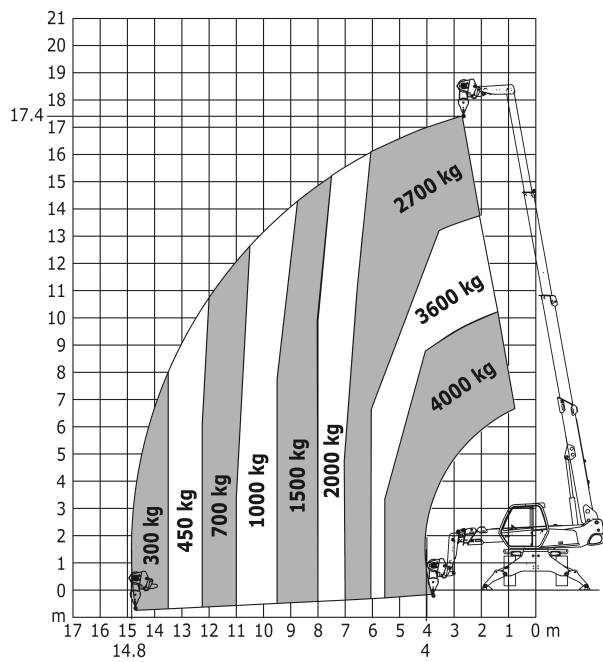
Rotatie op verlaagde stabilisatoren met vorken



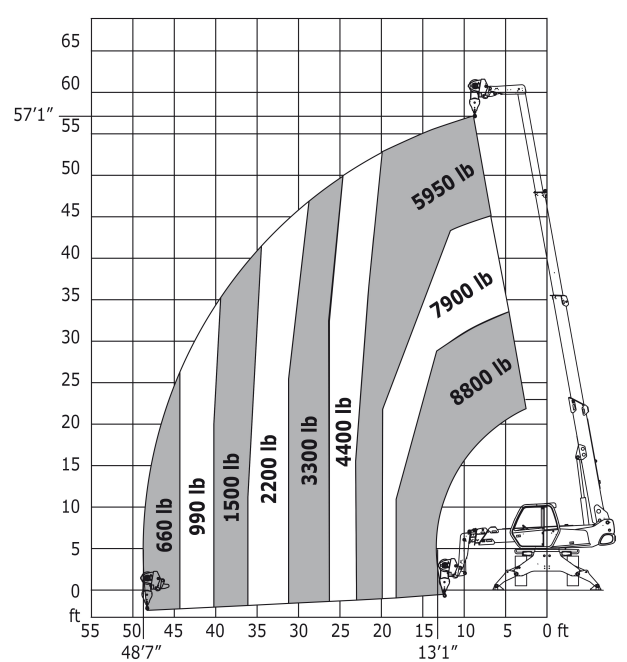
Rotatie op verlaagde stabilisatoren met vorken



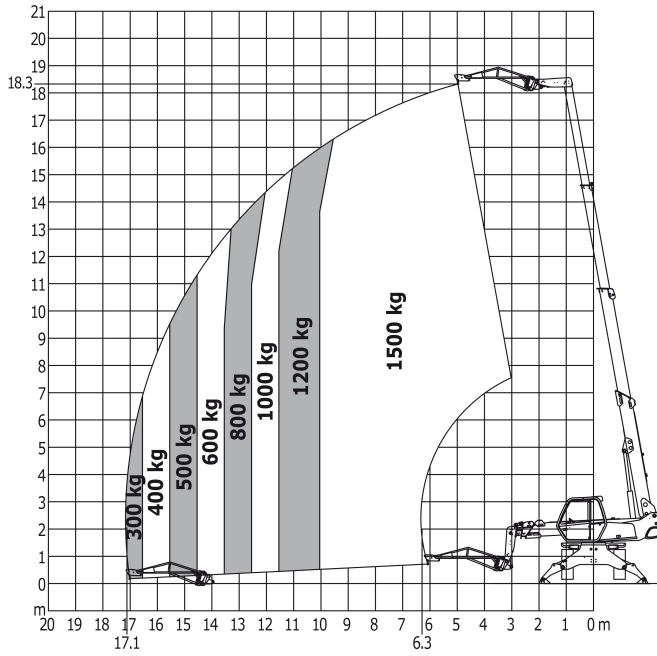
Rotatie op verlaagde stabilisatoren met lier 5000 kg



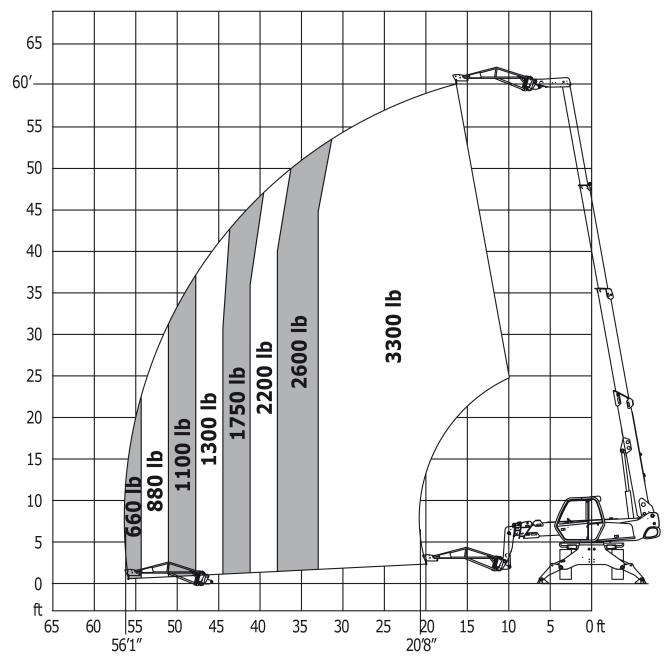
Rotatie op verlaagde stabilisatoren met lier 5000 kg



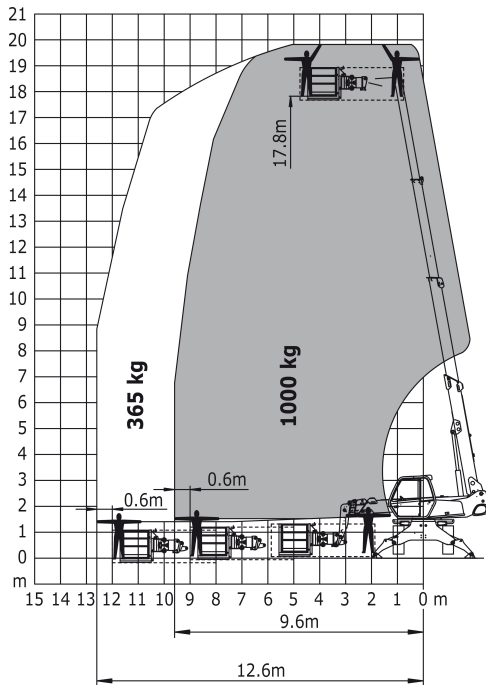
Rotatie op verlaagde stabilisatoren met 1500 kg giek



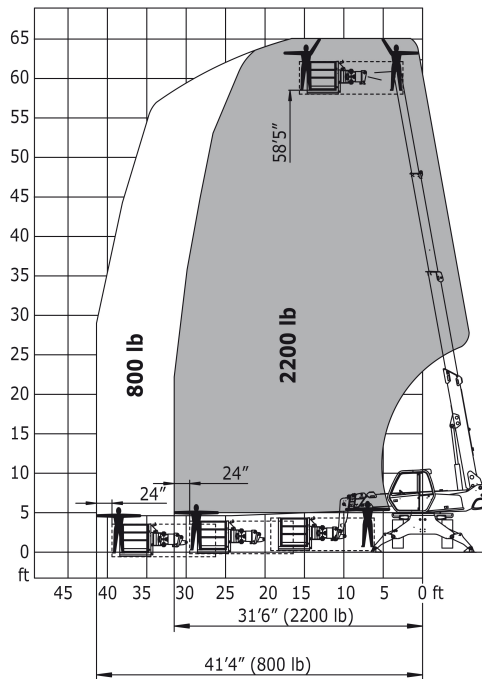
Rotatie op verlaagde stabilisatoren met 1500 kg giek



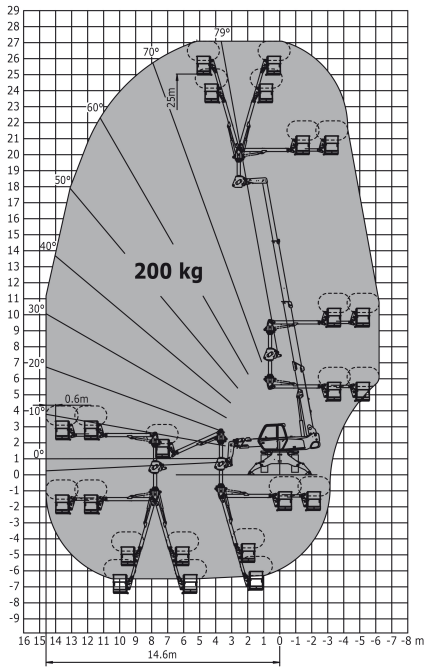
Rotatie op verlaagde stabilisatoren met 365/1000 kg platform



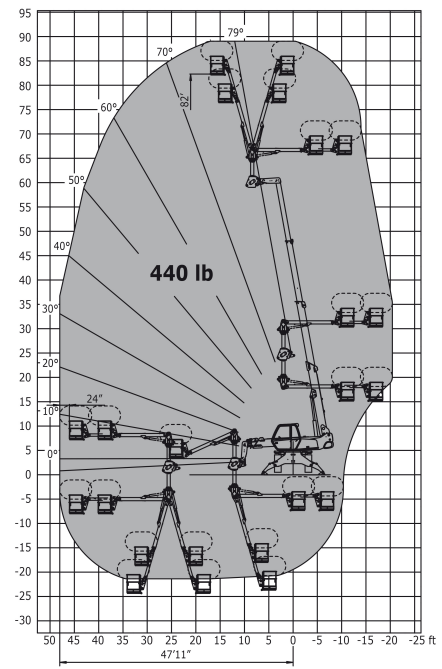
Rotatie op verlaagde stabilisatoren met 365/1000 kg platform



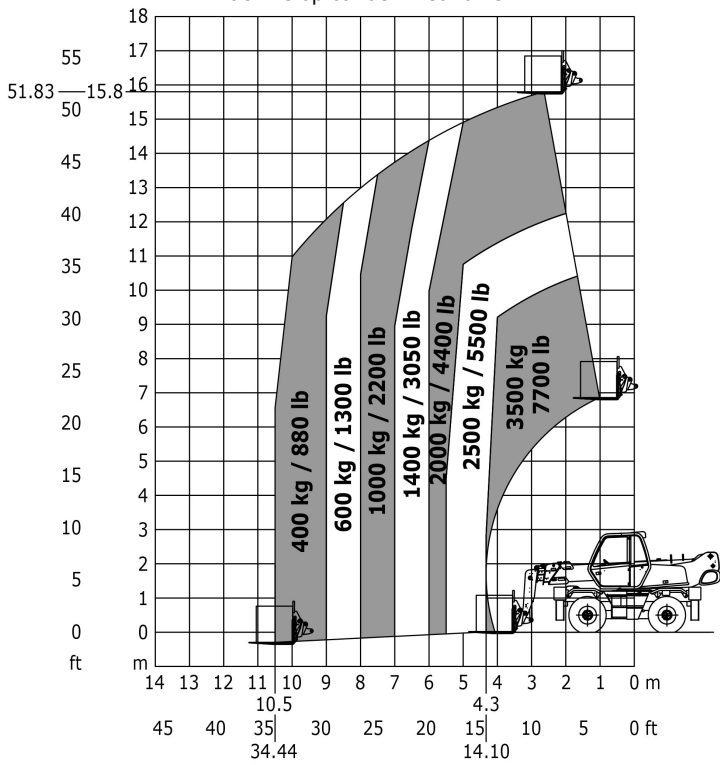
Rotatie op verlaagde stabilisatoren met 3D positief/negatief



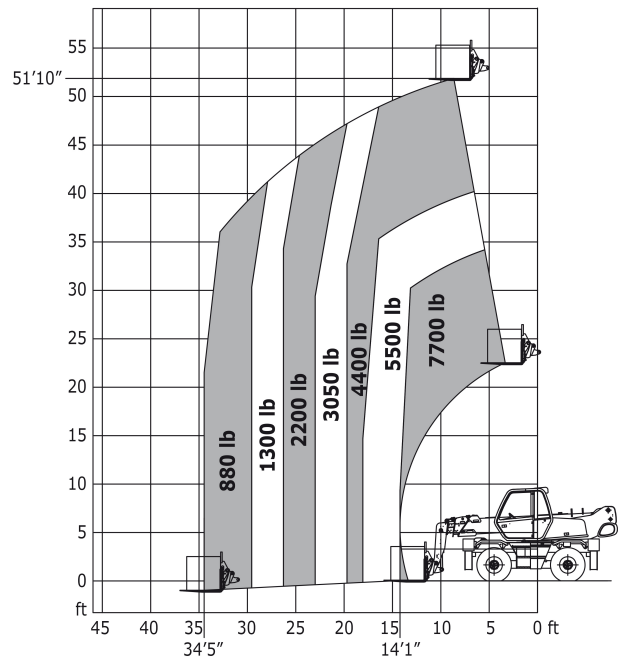
Rotatie op verlaagde stabilisatoren met 3D positief/negatief

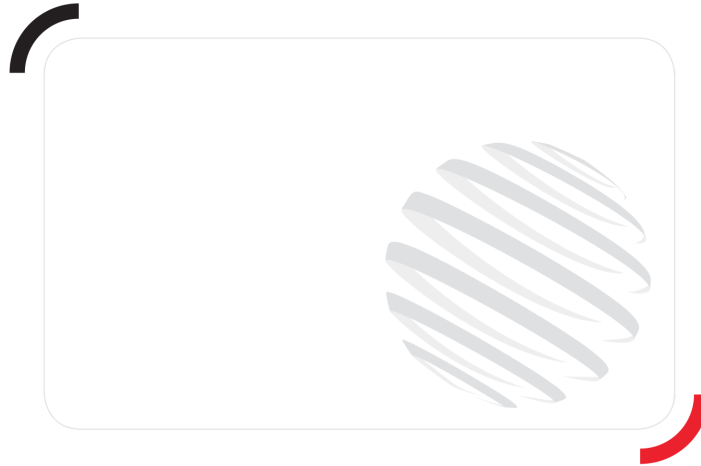


Machine op banden met vorken



Machine op banden met vorken





Siège Social
430 rue de l'Aubinière - 44150 Ancenis Cedex - France
Tel: +33(0)2 40 09 10 11 - Fax: +33 (0)2 40 09 10 97
www.manitou.com



Deze publicatie geeft een beschrijving van de versies en configuratiemogelijkheden van de Manitou-producten, waarvan de uitrusting kan verschillen. De afgebeelde uitrustingen in deze brochure kunnen standaard, optioneel of niet leverbaar zijn, afhankelijk van de versies. Manitou behoudt zich het recht voor om op te allen tijde en zonder voorafgaande kennisgeving de vermelde specificaties te wijzigen. De weergegeven specificaties zijn niet bindend voor de fabrikant. Voor meer bijzonderheden kunt u uw Manitou dealer raadplegen. Dit document is niet contractueel. De presentatie van de producten is niet contractueel. Specificatielijst is niet uitputtend. De logo's, evenals de visuele identiteit van de onderneming zijn eigendom van Manitou en mogen niet zonder toestemming worden gebruikt. Alle rechten voorbehouden. De foto's en schema's in deze brochure zijn bedoeld als informatie en zijn indicatief.

MANITOU BF NV - Naamloze vennootschap met raad van bestuur - Kapitaal: 39 668 399 euro - 857 802 508
RCS Nantes